

TSURUGA

積算機能付パネルメータ

パルス入力

MODEL 471B

設定・操作詳細説明書



2025.02.17

I-02251-10

はじめに

- ・本器を正しくお使いいただくために、ご使用前にこの設定・操作詳細説明書をよくお読みください。
- ・本器は電気の知識を有する方が扱ってください。

次のものがそろっていることを確認してください。

- (1)471B 本体 (2)ブラケット 2ヶ (3)防水パッキン
- (4)取扱説明書 (5)単位シール
- (6)BCD 出力付の場合、コネクタ(2m フラットケーブル付)

保証について

1) 保証期間

製品のご購入後又はご指定の場所に納入後 1 年間と致します。

2) 保証範囲

上記保証期間中に当社側の責任と明らかに認められる原因により当社製品に故障を生じた場合は、代替品の無償提供又は当社工場において無償修理を行います。

ただし、次項に該当する場合は保証の範囲外と致します。

- ①カタログ、取扱説明書、仕様書などに記載されている環境条件の範囲外での使用による場合による場合
- ②故障の原因が当社製品以外による場合
- ③当社以外による改造・修理による場合
- ④製品本来の使い方以外の使用による場合
- ⑤天災・災害など当社側の責任ではない原因による場合

なお、ここでいう保証は、当社製品単体の保証を意味し、当社製品の故障により誘発された損害についてはご容赦いただきます。

3) 製品の適用範囲

当社製品は一般工業向けの汎用品として設計・製造されておりますので、原子力発電、航空、鉄道、医療機器などの人命や財産に多大な影響が予想される用途に使用される場合は、冗長設計による必要な安全性の確保や当社製品に万一故障があっても危険を回避する安全対策を講じてください。

4) サービスの範囲

製品価格には、技術派遣などのサービス費用は含まれておりません。

5) 仕様の変更

製品の仕様・外観は改善又はその他の事由により必要に応じて、お断りなく変更する事があります。

以上の内容は、日本国内においてのみ有効です。

もくじ

1. 安全にご使用いただくために	1
1. 1 使用上の注意	1
2. 取付方法	2
2. 1 本体の取付け	2
2.1.1 パネルカット	2
2.1.2 取付方法	2
2.1.3 取り外し方法	3
2. 2 外形図	4
3. 各部の名称	5
3. 1 正面パネル	5
3. 2 裏面パネル	6
4. 配線	7
4. 1 圧着端子について	7
4. 2 端子配列と端子説明	8
4.2.1 電源の接続	9
4.2.2 入力信号の接続	10
4.2.3 P.0 出力の接続	10
4.2.4 制御信号の接続	11
4.2.5 アナログ出力の接続	11
4.2.6 比較出力 (AL1, 2, 3, 4) の接続	12
4.2.7 BCD 出力の接続	12
5. カウント方式 (本器で計測できるカウンタの内容)	13
5. 1 バッチ (比較出力付きオプション)	13
6. 設定機能	14
6. 1 設定メニュー	14
6. 2 機能一覧	15
6. 3 液晶表示	15
7. 機能説明と設定方法	16
7. 1 表示機能	16
7.1.1 キープロテクト (コード No. 00)	16
7.1.2 積算 ^ハ ルス係数 (コード No. 01)	17
7.1.3 瞬時 ^ハ ルス換算値 (コード No. 02)、瞬時時間単位 (コード No. 03)	18
7.1.4 入力周波数フィルタ (コード No. 04)	19
7.1.5 カットオフ時間 (コード No. 05)	20
7.1.6 瞬時表示周期 (コード No. 06)	21
7.1.7 積算、瞬時小数点設定 (コード No. 07、08)	22
7.1.8 積算初期値 (コード No. 09)	23
7.1.9 表示1切替 (コード No. 10)	24
7.1.10 表示色 (コード No. 11)	25
7.1.11 リセット積算機能 (コード No. 12)	26
7.1.12 積算同期パルス 分周 (コード No. 13)	27
7.1.13 積算同期パルス 幅 (コード No. 14)	28
7.1.14 表示消灯機能 (コード No. 15)	29
7.1.15 リセットキーの有効/無効 (コード No. 16)	30

7.1.16	ポーズ/ラッチ (コード No. 17)	31
7.1.17	表示1 オーバ 表示 (コード No. 18)	32
7.2	比較出力機能	33
7.2.1	AL1~4 比較値 (コード No. 41、42、43、44)	33
7.2.2	バッチ切替 (コード No. 45)	34
7.2.3	AL3~4 出力幅 (コード No. 46、47)	35
7.2.4	AL4 オートリセット (コード No. 48)	36
7.3	アナログ出力機能 (オプション)	37
7.3.1	アナログ出力切替 (コード No. 75)	37
7.3.2	アナログ出力のフルスケール (コード No. 79)	38
7.4	各設定を続けて行う	39
7.4.1	各設定を続けて行う場合	39
7.5	設定中の計数カウント、各出力、制御入力動作について	39
8.	診断機能	40
8.1	端子台入力、比較出力、BCD 出力、及びアナログ出力の診断	40
9.	その他の設定	41
9.1	アナログ出力の調整	41
9.2	出荷時の設定に戻す	42
10.	エラーメッセージ	42
10.1	設定に関するエラー	42
11.	保守・校正	43
11.1	保守	43
11.2	校正	43
12.	仕様	44
12.1	形名	44
12.2	設置仕様	44
12.3	一般仕様	45
12.4	オプション出力	46
12.4.1	AL1, AL2, AL3, AL4 比較出力	46
12.4.2	BCD 出力	46
12.4.3	アナログ出力	47
12.4.4	通信出力機能	48
12.4.5	通信コマンド (RS-232C, RS-485 共通)	50
12.4.6	コマンド一覧	54

1. 安全にご使用いただくために

1. 1 使用上の注意

本器を安全にご使用いただくために、次の注意事項をお守りください。
この説明書では、機器を安全にご使用いただくために、次のようなシンボルマークを使用しています。

⚠ 警告 取扱いを誤った場合に、使用者が死亡又は重傷を負う危険な状態が生じることが想定される場合、その危険をさけるための注意事項です。

⚠ 注意 取扱いを誤った場合に、使用者が軽傷を負うか、又は物的障害が発生する危険な状態が生じることが想定される場合の注意事項です。

⚠ 警告

- ・本器には、電源スイッチが付いていませんので、電源に接続すると、直ちに動作状態になります。
- ・通電中は決して端子に触れないでください。感電の危険があります。

⚠ 注意

- ・本器は屋内でご使用ください。
- ・規格データは予熱時間 15 分以上で規定しています。
- ・本器をシステム・キャビネットに内装される場合は、キャビネット内の温度が 50°C 以上にならないよう、放熱にご留意ください。
- ・密着取付けは行わないでください。本器内部の温度上昇により、寿命が短くなります。
- ・次のような場所では使用しないでください。故障、誤動作等のトラブルの原因になります。
 - ・雨、水滴、日光が直接当たる場所。
 - ・高温・多湿や、ほこり・腐食性ガスの発生する場所。
 - ・外来ノイズ、電波、静電気の発生が多い場所。
 - ・振動、衝撃が常時加わる、又は大きな場所。

2. 取付方法

2. 1 本体の取付け

2.1.1 パネルカット

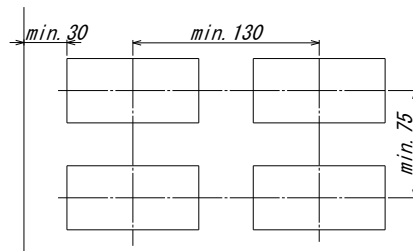
パネルカット寸法： $92_{0}^{+0.8} \times 45_{0}^{+0.6}$ mm

パネル板厚：0.6～3.5mm（保護等級 IP65 相当）

3.6～10mm（保護等級 IP20 相当）

ただし、アルミパネル等の場合は、パネルが薄いと変形することがありますので、厚さ 1.5mm 以上でのご使用をおすすめします。

取付けピッチ

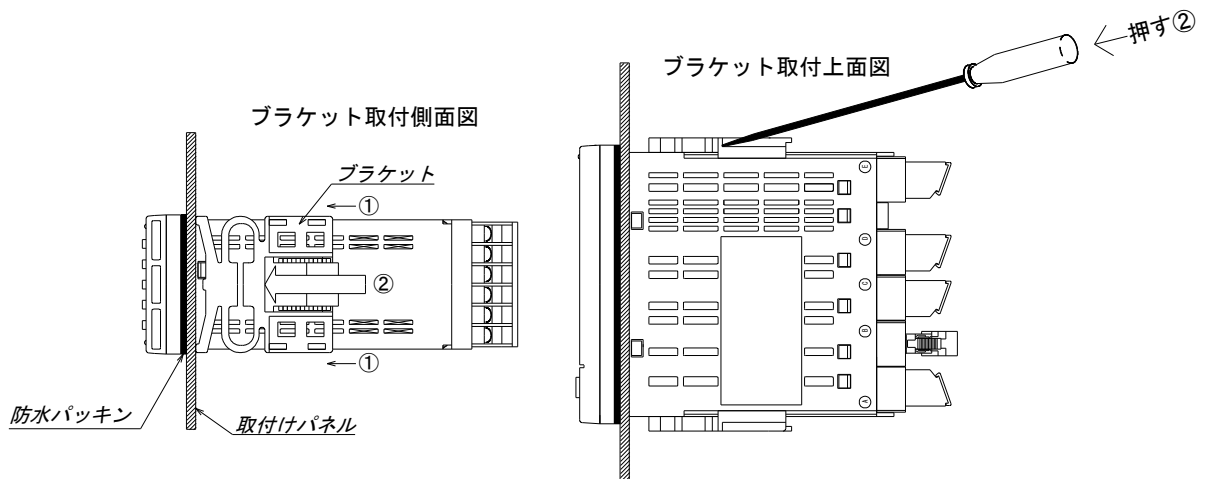


⚠ 注意

- ・複数台取付けする時は、ファンなどによる強制空冷をしてください。

2.1.2 取付方法

1. 防水パッキンを取付けた本体をパネル前面より挿入し、付属の取付けブラケットを本体ケース両サイドの溝に差し込みパネル面との隙間が少なくなるよう押し込んでください。矢印①のように手で本体がぐらつかない程度まで押し込み固定させてください。
防水パッキンはストッパとしても機能しますので取り外さないでください。
ブラケット取付側面図参照
2. より一層固定するには、矢印②図のブラケット後部分（中心部）をマイナスドライバーで押すことによりストッパ機能が向上します。

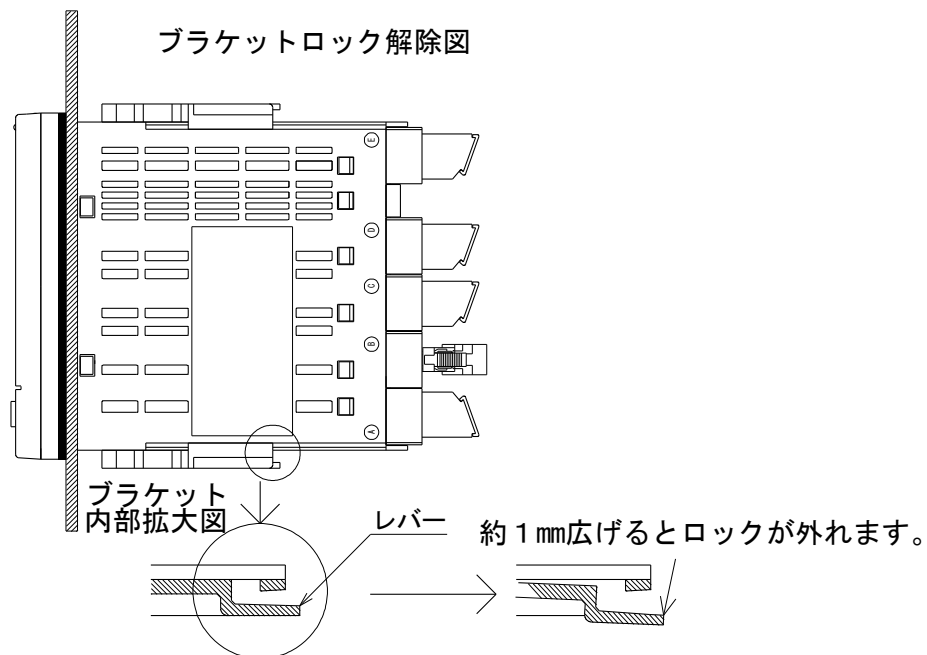


⚠ 注意

- ・マイナスドライバーで押すときは、②の矢印部で行ってください。
指定以外の場所を押すとブラケット破損するおそれがあります。

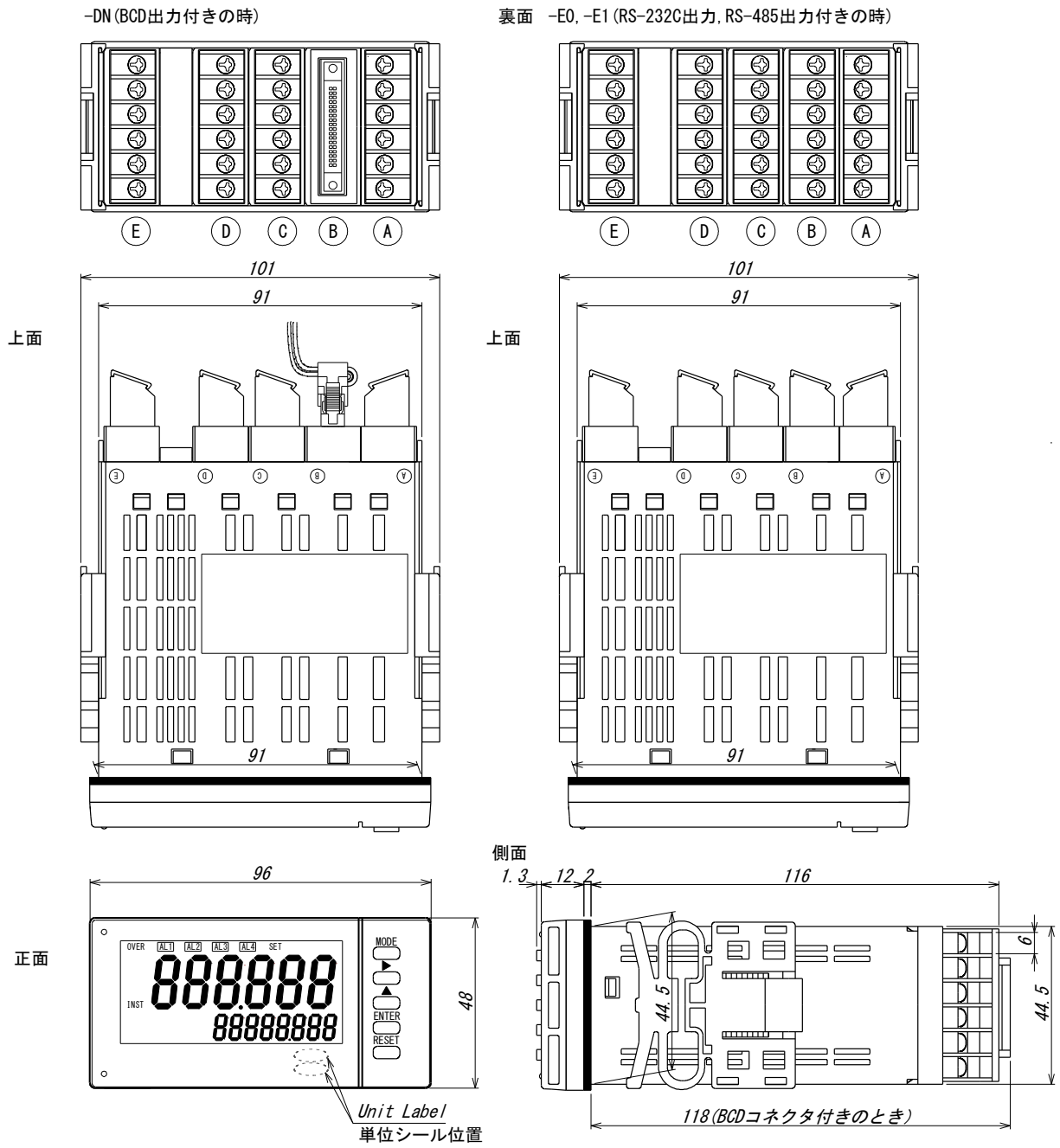
2.1.3 取り外し方法

1. ブラケットロック解除図に示すようにレバーを指で外側に約 1 mm 押し広げるとレバーのロックが緩みます。
2. レバーを押し広げたまま、ブラケットを本体後方へスライドし溝から取り外します。

**⚠ 注意**

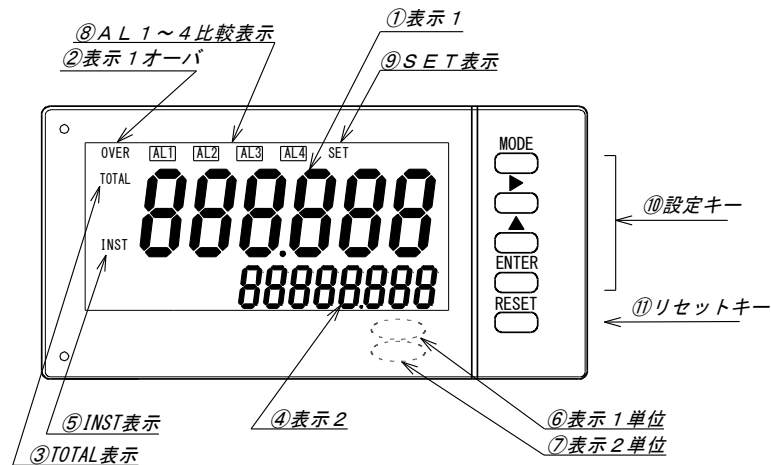
- ・レバーを長時間押し広げた状態、又は金属片やマイナスドライバーなどでレバーにストレスを与え過ぎると破損するおそれがあります。

2. 2 外形図



3. 各部の名称

3. 1 正面パネル

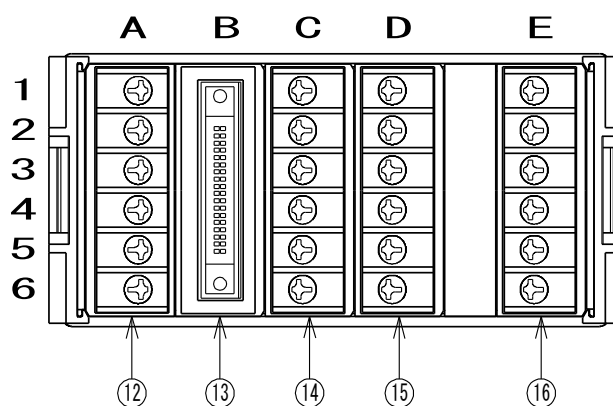


No.	名称	機能	
①	表示 1	瞬時又は積算値を表示します。 表示色は赤色又は緑色を選択できます。	
②	表示 1 オーバ	瞬時値表示 1 が 999999 を超えると点灯します。 積算値表示 1 が 999999 を超えると点灯します。	
③	TOTAL	表示 1 が積算値の時点灯、表示色は赤色	
④	表示 2	瞬時又は積算値を表示します。 表示色は白色	
⑤	INST	表示 1 が瞬時値の時点灯、表示色は赤色	
⑥	表示 1 単位	瞬時、積算単位シールの貼り付け位置	
⑦	表示 2 単位	瞬時、積算単位シールの貼り付け位置	
⑧	比較表示	比較出力の比較状態を表示します。	
⑨	SET 表示	設定モード時に点灯します。	
⑩	設定キー	MODE	測定モード時：設定モード、調整モードへの切替え 設定モード時：各コード No. への切替え
		▶	測定モード時：無効 設定モード時：設定値の桁選択
		▲	測定モード時：無効（診断モード切替時を除く） 設定モード時：設定値変更
		ENTER	測定モード時：無効 設定モード時：設定値を記憶し測定モードに切替え
⑪	リセットキー	RESET	測定モード時：積算表示を“0”（リセット積算機能が設定されている場合は積算初期値）にします。 設定モード時：設定モードから設定値を記憶しないで、測定モードに切替わります。

単位シール（付属）

m^3/s 、 m^3/min 、 m^3/h 、 Nm^3/s 、 Nm^3/min 、 Nm^3/h 、 l/s 、 l/min 、 l/h 、
 kl/min 、 Nl/min 、 Nl/h 、 W/h 、 kW/h 、 kg/s 、 kg/min 、 kg/h 、 t/s 、
 t/min 、 t/h 、 g/h 、 m/s 、 A 、 m^3 、 Nm^3 、 l 、 kl 、 Ml 、 Nkl 、 W 、 kW 、 $W \cdot s$ 、 $W \cdot h$ 、
 $kW \cdot h$ 、 J 、 kJ 、 MJ 、 GJ 、 T 、 t 、 kg 、 g 、 m 、 km 、 $A \cdot h$ 、 Pa 、 kPa 、
 MPa 、 $kA \cdot h$ 、 N/m^2 、 bar

3. 2 裏面パネル



No.	名称	機能
⑫	端子 A1～A6	センサ電源、入力、P.0 出力端子
⑬	BCD 出力コネクタ 端子 RS-232C 端子 RS-485	オープンコレクタ NPN トランジスタで出力 B1～5:RS-232C 通信, B6: 空き端子 B1:+, B2:-, B4, 5: 終端抵抗, B3, B6: 空き端子
⑭	端子 C1～C6	C1～3:制御入力端子、C4:空き端子、C5～6:アナログ出力端子
⑮	端子 D1～D6	D1～6:AL1～4 の出力端子
⑯	端子 E1～E6	E1, E3:供給電源端子、E5:グラウンド端子 E2, E4, E6:空き端子

⑬、⑭の C5～C6、⑮はオプション仕様です。

4. 配線

裏面端子の端子台カバーを外して配線を行います。
配線後、端子台カバーは必ず取付けてください。
なお、比較出力付仕様とアナログ出力のオプションともにご使用の場合は、比較出力の配線を
終わってから、アナログ出力の配線を行ってください。

⚠ 警告

- ・配線作業をする場合は、電源を切った状態で行ってください。感電の危険があります。
- ・配線作業は湿度の多い場所、濡れた手などで行わないでください。感電の危険があります。
- ・通電中は電源端子に触れないでください。感電の危険があります。

⚠ 注意

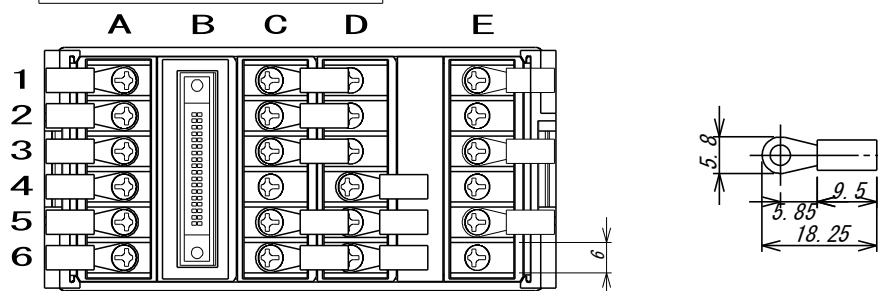
- ・間違った配線で使用しないでください。機器破損の原因となります。
- ・電源電圧及び負荷は、仕様、定格の範囲内でご使用ください。機器破損の原因となります。

●配線時のその他の注意

- ・入力ラインと電源ラインは必ず独立した配線を行ってください。
入力ラインと電源ラインが平行に配列されますと指示不安定の原因になります。
- ・リレー出力で補助リレーを動かし、電磁開閉器や大型リレー等を駆動する場合
ノイズ防止対策を必ず行ってください。
ノイズが多発する場合、本体をシールドケースに収納したり、電源ラインフィルターや
絶縁トランスを挿入すると効果があります。

4. 1 圧着端子について

圧着端子の取付方向



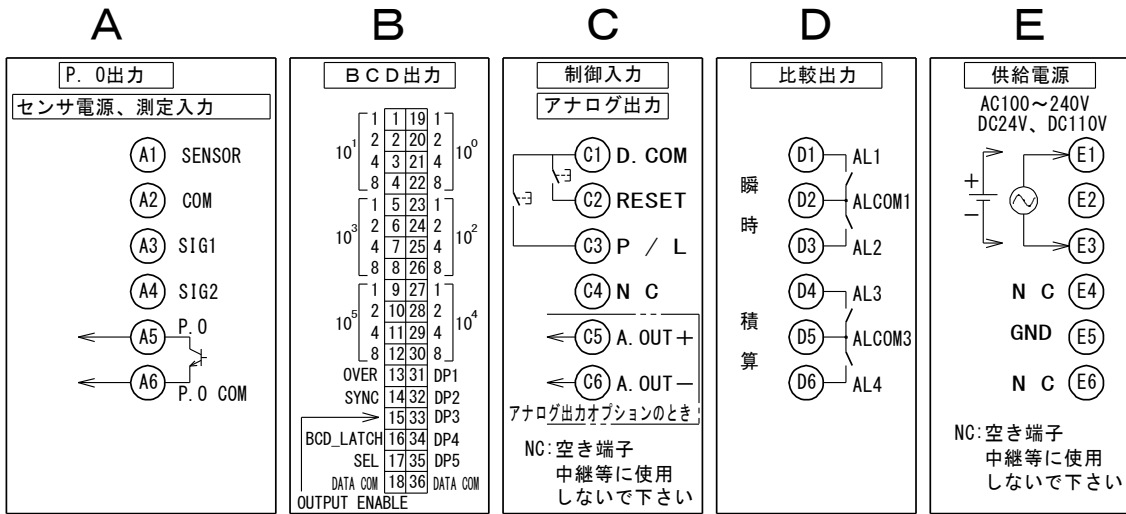
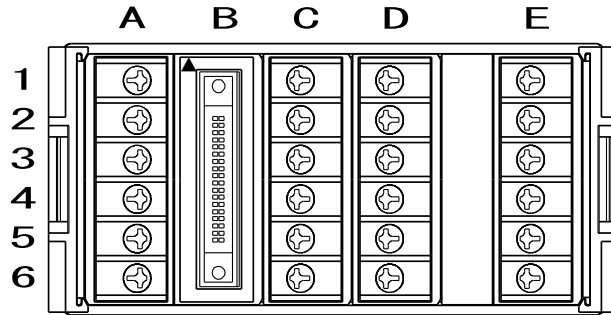
推奨圧着端子：V1.25-FS3（富士端子工業製）
被覆電線外径：最大φ3.3
端子ねじ：M3

⚠ 注意

- ・C列、D列の端子台は必ず1ヶ所につき1個の圧着端子取付けにしてください。
- ・圧着端子2ヶ以上の並列接続（重ね取付け）はしないでください。内部の基板等にストレスが加わり、故障やトラブルの原因になります。
但し、A列E列に限り2ヶ並列接続可能です。

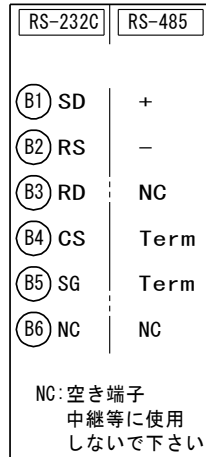
4. 2 端子配列と端子説明

裏面端子



BCD出力オプションのとき
RS-232C/RS-485出力オプションのとき

比較出力オプションのとき

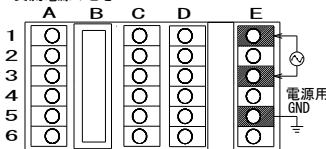


⚠ 注意

・お客様による各ユニットの交換は機器破損の原因となり対応できません。

4.2.1 電源の接続

交流電源のとき



端子 No. E 1 - E 3 に電源を入力してください。

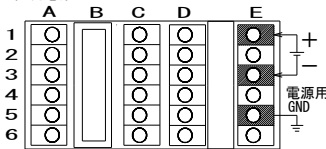
供給電源電圧は製品出荷時に端子銘板に記入しています。

○交流電源・・・AC100～240V 50/60Hz 許容範囲 AC 90～250V

○直流電源・・・DC 24V 仕様 許容範囲 DC24V±10%

DC110V 仕様 許容範囲 DC100～170V

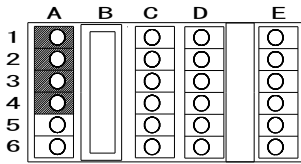
直流電源のとき



⚠ 注意

- ・ 範囲外の電圧で使用しないでください。機器破損の原因となります。
- ・ 電源投入/遮断は、1 秒以内に電源定格電圧に達する又は遮断してください。
- ・ 電源 OFF 後、再投入する場合は、休止時間を 10 秒以上とってください。
- ・ 電源用 GND（グラウンド）端子について
電源ラインにノイズが多発する恐れのある場合、グラウンド端子を直接大地の
にアースすると効果があります。
なお、外乱ノイズによる支障がない場合、大地アースは省略できます。この
場合グラウンド端子は供給電源の中性点電位で充電されていますから他の入力
端子と接触しないよう注意してください。

4.2.2 入力信号の接続



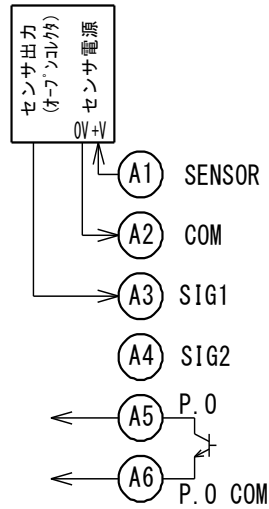
電氣的仕様は 12.3 項 一般仕様参照

端子 No. A1-A2 からセンサ用電源を供給できます。

センサ電源を外部供給される場合、端子 No. A1 は接続不要です。

センサ電源なしの場合、空き端子になります。中継用には使用しないでください。

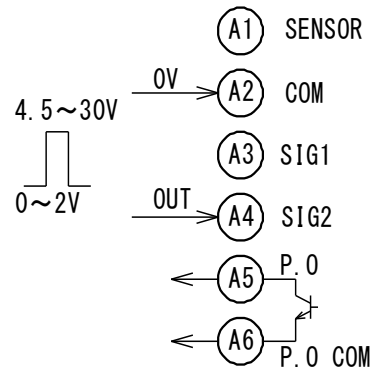
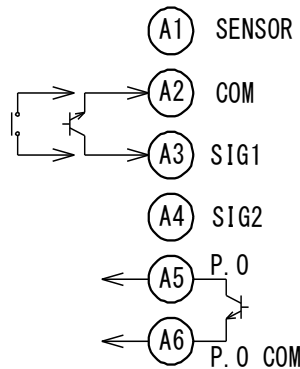
○+センサ電源 (+V, 0V) の接続例



○接続例

無電圧接点又はNPNオープンコレクタ センサ

電圧パルス出力センサ

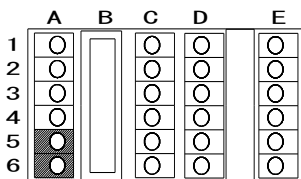


注意

センサ電源端子 A1 を誤って COM 端子 A2 と短絡状態になると故障の原因となります。その際、内部メモリー書き込み異常等によりカウンタ値は保証できなくなります。

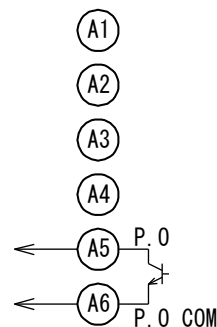
接点入力で、入力周波数フィルタの設定が HF/MF の時、リレーのチャタリング等により誤カウントすることがあります。入力周波数フィルタを LF に設定してください。

4.2.3 P.O 出力の接続

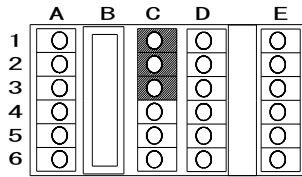


端子 No. A5-A6 から NPN オープンコレクタの積算同期パルスが出力されます。

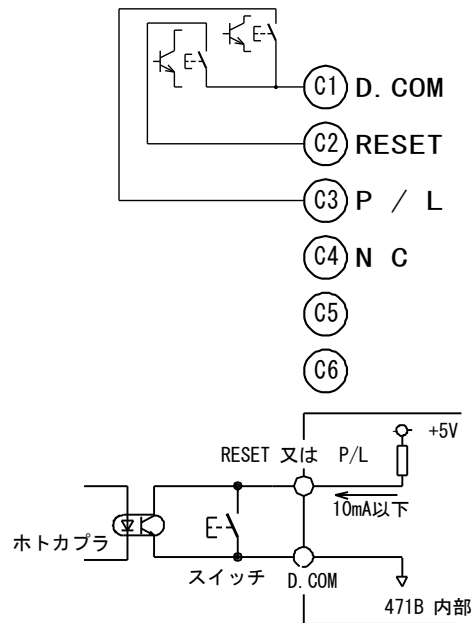
負荷は仕様範囲内の接点容量のものを接続してください。(12.3 項 一般仕様参照)



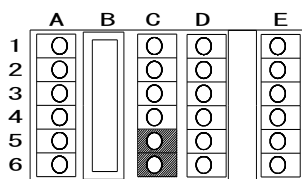
4.2.4 制御信号の接続



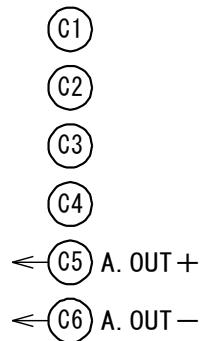
制御用の信号を入力してください。構成は下記のとおりです。
しきい値、最小パルス幅等は 12.3 項 一般仕様参照してください。



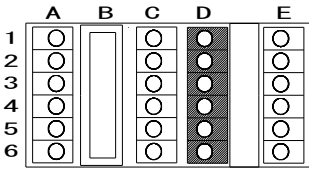
4.2.5 アナログ出力の接続



端子 No. C5-C6 にアナログ出力が出力されます。
許容負荷抵抗は仕様範囲内のものを接続してください。(12.1 項 形名参照)



4.2.6 比較出力 (AL1,2,3,4) の接続



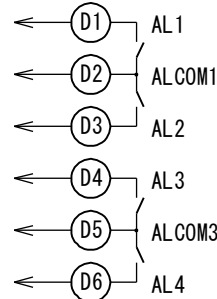
端子 No. ② - ①、② - ③、⑤ - ④ 及び ⑤ - ⑥ に比較出力が出力されます。

瞬時 瞬時値 < 下限設定値 : AL1 ② - ①、瞬時値 > 上限設定値 : AL2 ② - ③

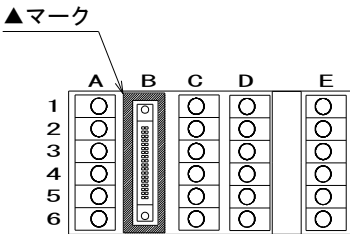
積算 下 6 桁積算値 > 上限設定値 : AL3 ⑤ - ④、

下 6 桁積算値 > 上上限設定値 : AL4 ⑤ - ⑥

負荷は仕様範囲内の接点容量のものを接続してください。(12.3 項 一般仕様参照)



4.2.7 BCD 出力の接続

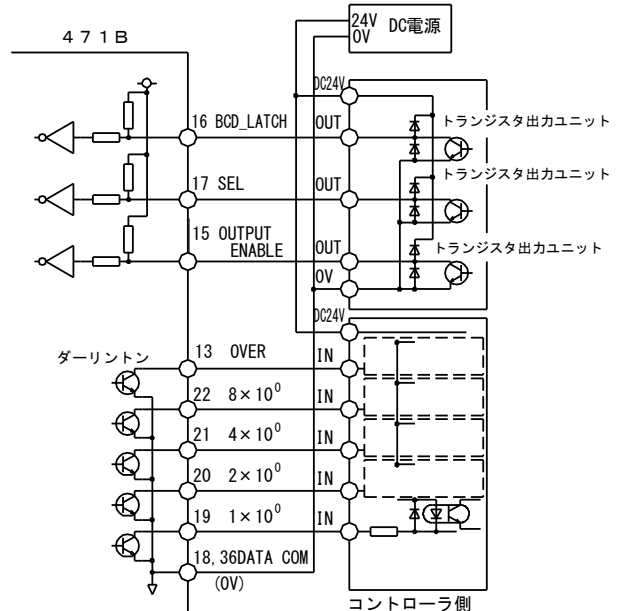


データ出力 6 桁オープンコレクタ (NPN) 構成は下記コネクタ配列表のとおりです。制御入力ピン 16 BCD_LATCH, 17 SEL, 15 OUTPUT ENABLE は下記コネクタ配列表のとおりです。

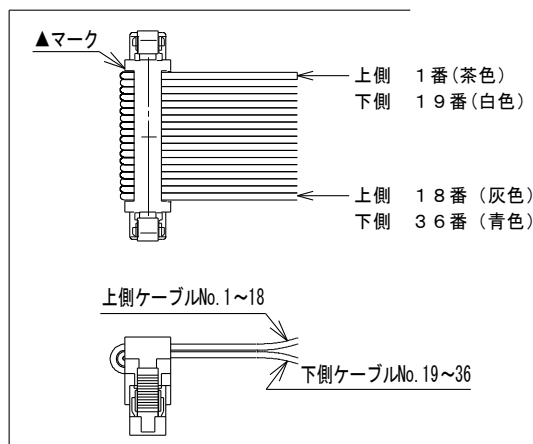
コネクタ配列表

1	1	19	1	
2	2	20	2	
4	3	21	4	
8	4	22	8	
10 ¹	1	5	23	1
2	6	24	2	
4	7	25	4	
8	8	26	8	
10 ³	1	9	27	1
2	10	28	2	
4	11	29	4	
8	12	30	8	
OVER	13	31	DP1	
SYNC	14	32	DP2	
BCD_LATCH	15	33	DP3	
SEL	16	34	DP4	
DATA COM	17	35	DP5	
OUTPUT ENABLE	18	36	DATA COM	

接続例



付属品 : 5808-05 ケーブル長 2m 付



使用コネクタ 8822E-036-171-F ケル株式会社

5. カウント方式（本器で計測できるカウンタの内容）

5. 1 バッチ（比較出力付きオプション）

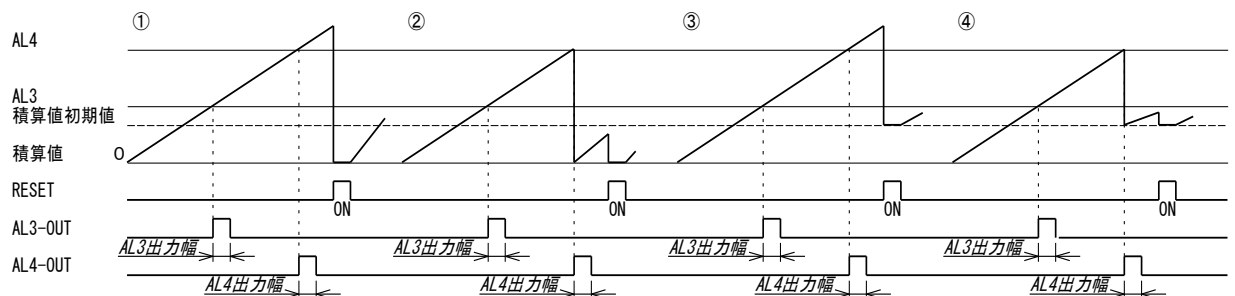
バッチ切替(コード No. 45)：1(バッチ出力)

- リセット積算機能(コード No. 12)：OFF のとき
リセットすると積算値は0 になります。

- ①AL4 オトリセット(コード No. 48)：OFF
AL3: 積算値=AL3 比較値の時、AL3 出力幅(コード No. 46) を出力
AL4: 積算値 \geq AL4 比較値の時、AL4 出力幅(コード No. 47) を出力
積算値は継続カウント (99999999 を超えると 0 からカウント)
- ②AL4 オトリセット(コード No. 48)：ON
AL3: 積算値=AL3 比較値の時、AL3 出力幅(コード No. 46) を出力
AL4: 積算値 \geq AL4 比較値の時、AL4 出力幅(コード No. 47) を出力
積算値=AL4 で積算値は 0 からカウントアップします

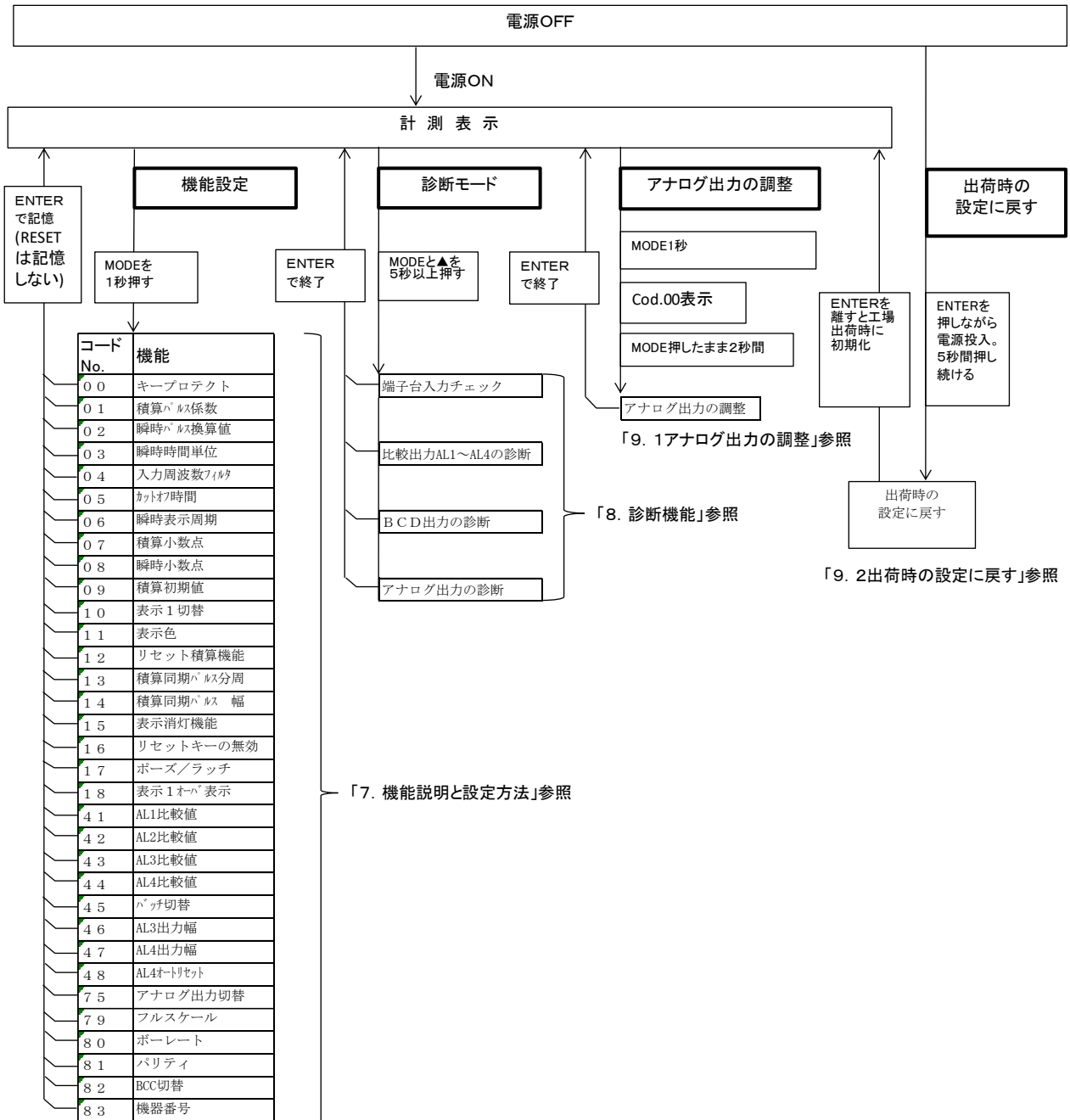
- リセット積算機能(コード No. 12)：ON のとき
リセットすると積算値は積算初期値(コード No. 09)になります。

- ③AL4 オトリセット(コード No. 48)：OFF
AL3: 積算値=AL3 比較値の時、AL3 出力幅(コード No. 46) を出力
AL4: 積算値 \geq AL4 比較値の時、AL4 出力幅(コード No. 47) を出力
積算値は継続カウント (99999999 を超えると 0 からカウント)
- ④AL4 オトリセット(コード No. 48)：ON
AL3: 積算値=AL3 比較値の時、AL3 出力幅(コード No. 46) を出力
AL4: 積算値 \geq AL4 比較値の時、AL4 出力幅(コード No. 47) を出力
積算値=AL4 で積算値は積算初期値からカウントアップします
注) AL4 > 積算初期値に設定してください。



6. 設定機能

6. 1 設定メニュー



6. 2 機能一覧

●表示機能

コード No	機能	表示 1	設定範囲	出荷時設定
00	キープロテクト	KEY	OFF, ON	OFF
01	積算パルス係数	FPLS	9999E-0~0001E-9	0001E-0
02	瞬時パルス換算値	IPLS	1000E-0~0001E-6	0001E-0
03	瞬時時間単位	Unit	2(時), 1(分), 0(秒)	0(秒)
04	入力周波数フィルタ	FLF	2(HF), 1(MF), 0(LF)	2(HF)
05	カットオフ時間	CUT	0.1~199.9	199.9
06	瞬時表示周期	dISP	0(100ms), 1(1s), 2(5s)	0(100ms)
07	積算小数点	f dP	0, 0.0, 0.00, 0.000, 0.0000, 0.00000	0
08	瞬時小数点	I dP	0, 0.0, 0.00, 0.000, 0.0000, 0.00000	0
09	積算初期値	Inf.	0~999999	0
10	表示 1 切替	I f.	0(瞬時), 1(積算)	1(積算)
11	表示色	CoLo.	R(赤), G(緑)	G(緑)
12	リセット積算機能	r rSF	OFF, ON	OFF
13	積算同期パルス分周	P o r	0(1/1), 1(1/10), 2(1/100)	0(1/1)
14	積算同期パルス幅	P o W	0(100ms), 1(5ms), 2(50 μs)	0(100ms)
15	表示消灯機能	fUrn.	0(無効)/1(全表示)/2(表示 2), 0~99 分	2(表示 2). 01
16	リセットキーの有効/無効	rSF	0(無効), 1(有効)	1(有効)
17	ポーズ/ラッチ	PL	0(ポーズ), 1(ラッチ)	0(ポーズ)
18	表示 1 オフ表示	over	OFF, ON	OFF

●比較出力機能 (AL1, 2, 3, 4) オプション

コード No	機能	表示 1	設定範囲	出荷時設定
41	AL1 比較値	AL. 1	0~999999	0
42	AL2 比較値	AL. 2	0~999999	999999
43	AL3 比較値	AL. 3	0~999999	999999
44	AL4 比較値	AL. 4	0~999999	999999
45	バッチ切替	bSEL.	0(ALARM), 1(BATCH)	0(ALARM)
46	AL3 出力幅	Y d3	0.1s, 0.2s, 0.5s, 1.0s, -(連続)	0.1s
47	AL4 出力幅	Y d4	0.1s, 0.2s, 0.5s, 1.0s, -(連続)	0.1s
48	AL4 オトリセット	R rSF	OFF, ON	OFF

注
注

注) バッチ出力時に有効機能

●アナログ出力オプション

コード No	機能	表示 1	設定範囲	出荷時設定
75	アナログ出力切替	RSEL.	0(瞬時), 1(積算)	0(瞬時)
79	フルスケール	RFUL.	200~999999	200

●RS-232C/RS-485 出力オプション

コード No	機能	表示 1	設定範囲	出荷時設定
80	ボーレート	bAUD.	4800, 9600, 19200bps	9600bps
81	パリティ	PARIT	non(なし), odd(奇数), even(偶数)	non(なし)
82	BCC 切替	bCC	ON, OFF	OFF
83	機器番号	rS.no.	0~99	00

6. 3 液晶表示

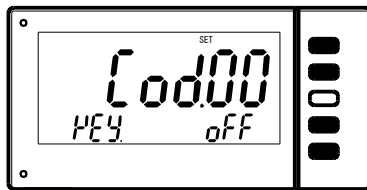
0 1 2 3 4 5 6 7 8 9 - .
0 1 2 3 4 5 6 7 8 9 りた DP

A B C D E F G H I J K L M N O P Q R S T U V W X Y Z
(74) (オ)

7. 機能説明と設定方法

[設定モード中の共通事項]

設定モード中、約5分間キー操作をしないと、自動的に測定モードに戻ります。
この時変更した設定内容は記憶されません。



設定中のキー色の識別は、次のようになります。
黒色キー：有効なキー
白色キー：無効なキー

表示1にコードNo. 表示中は
表示2は設定項目、設定内容を表示します。
(以下、設定説明には表示を省略しています。)

7. 1 表示機能

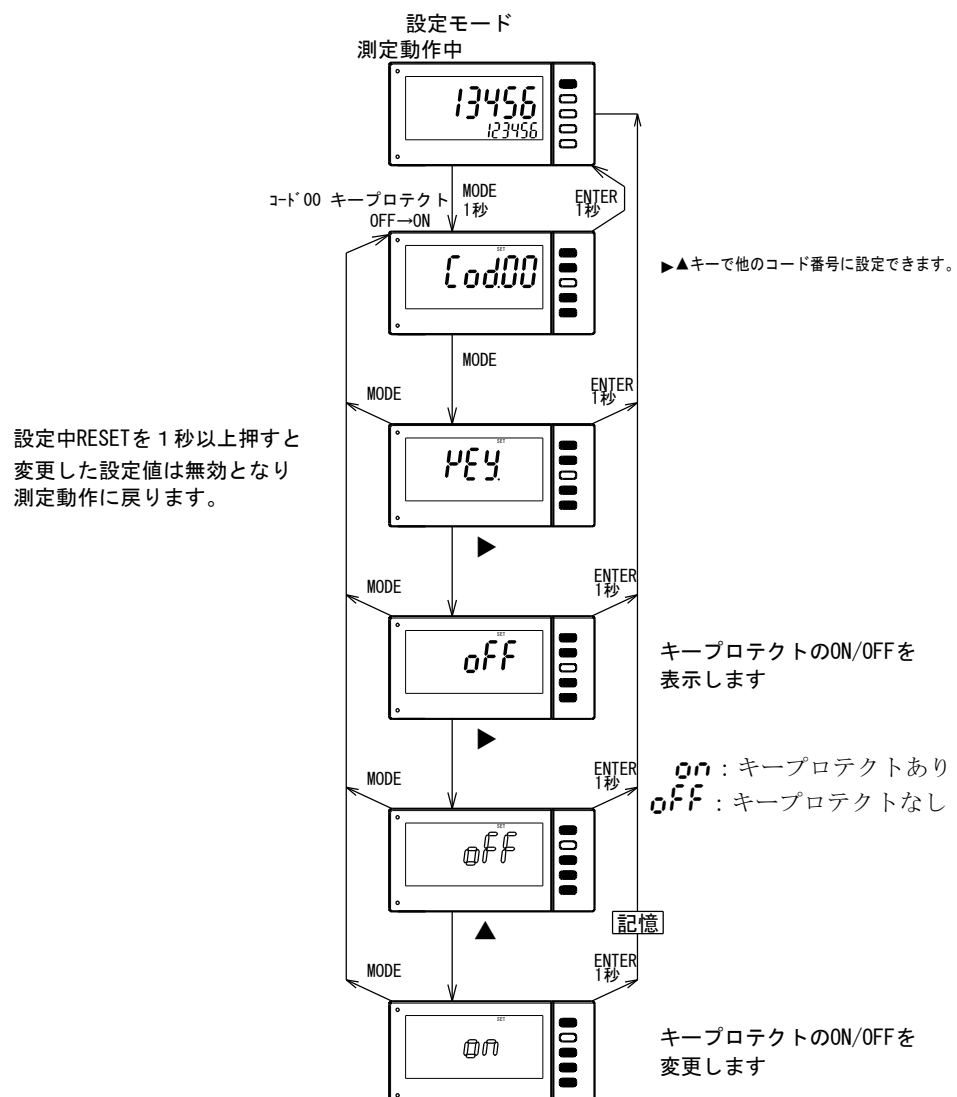
7.1.1 キープロテクト (コード No.00)

キープロテクトを“ON”にするとキープロテクト設定以外の操作を禁止できます。
また、測定モード時▶と▲キーの操作を禁止できます。

キー操作を行うと **LoCP** 表示します。

注1) リセットキーは有効です。リセットキーによるリセット機能を禁止したいときは
コードNo.16「リセットキーの有効/無効」で行ってください。
キープロテクト中でも、「出荷時に戻す機能」は動作します。

例) キープロテクトを“OFF”から“ON”に変更します。



7.1.2 積算パルス係数 (コード No.01)

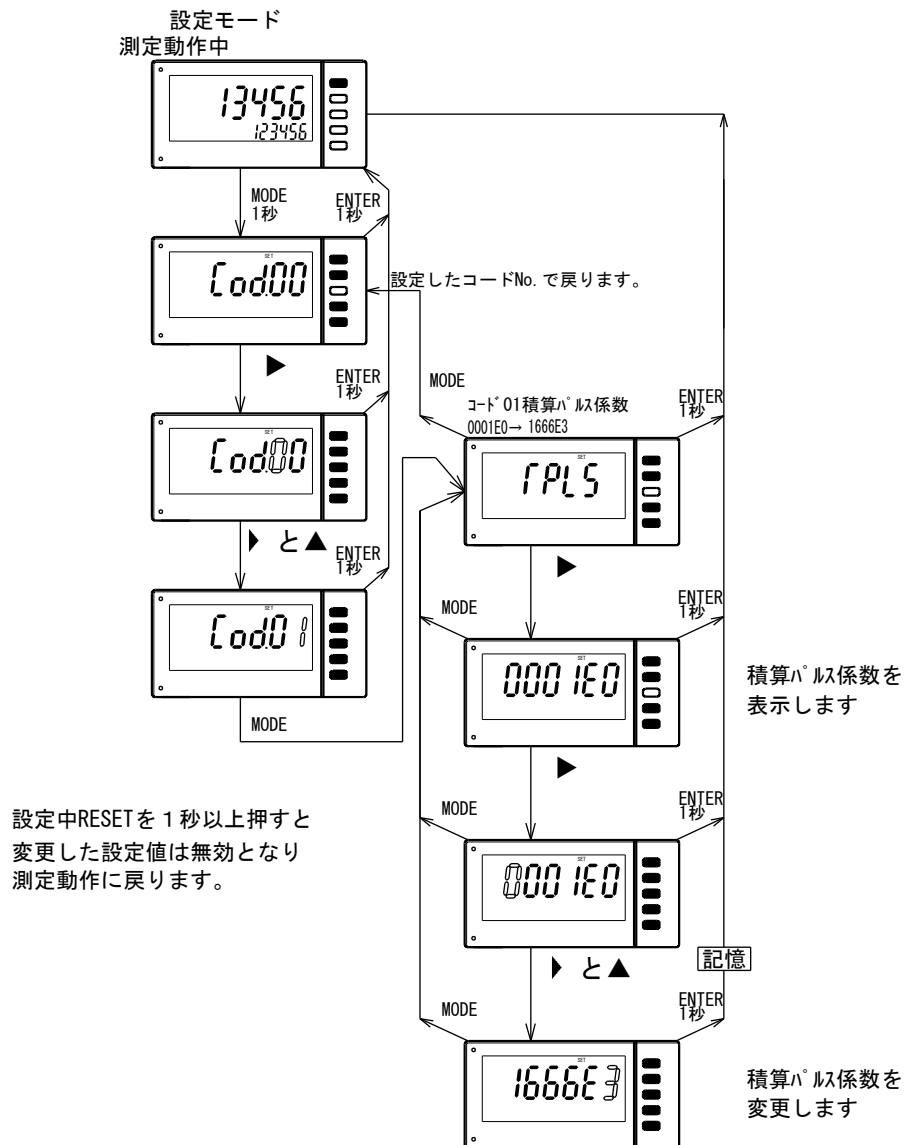
積算パルス係数を設定します。

積算パルス係数は、1パルス当たりの倍率を仮数部最大4桁、指数部1桁で設定できます。

設定範囲 $1 \times 10^{-9} \sim 9999 \times 10^0$

なお指数部はマイナス表示しません。

例) 0001E0 から 1666E3 に変更します。

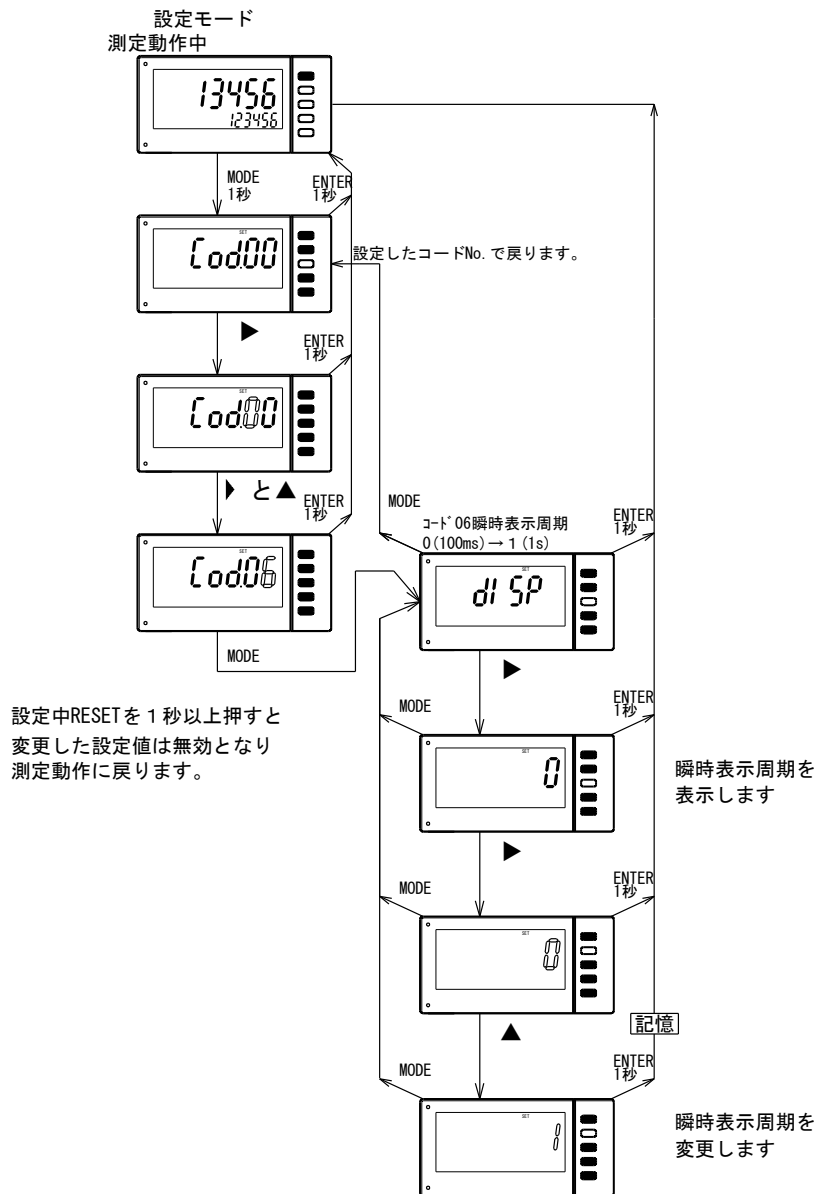


7.1.6 瞬時表示周期 (コード No.06)

瞬時表示周期を 100ms、1 s、5s より選定して設定します。

設定範囲 100ms(0)、1 s(1)、5s(2)

例) 100ms(0) から 1 s(1)に変更します。

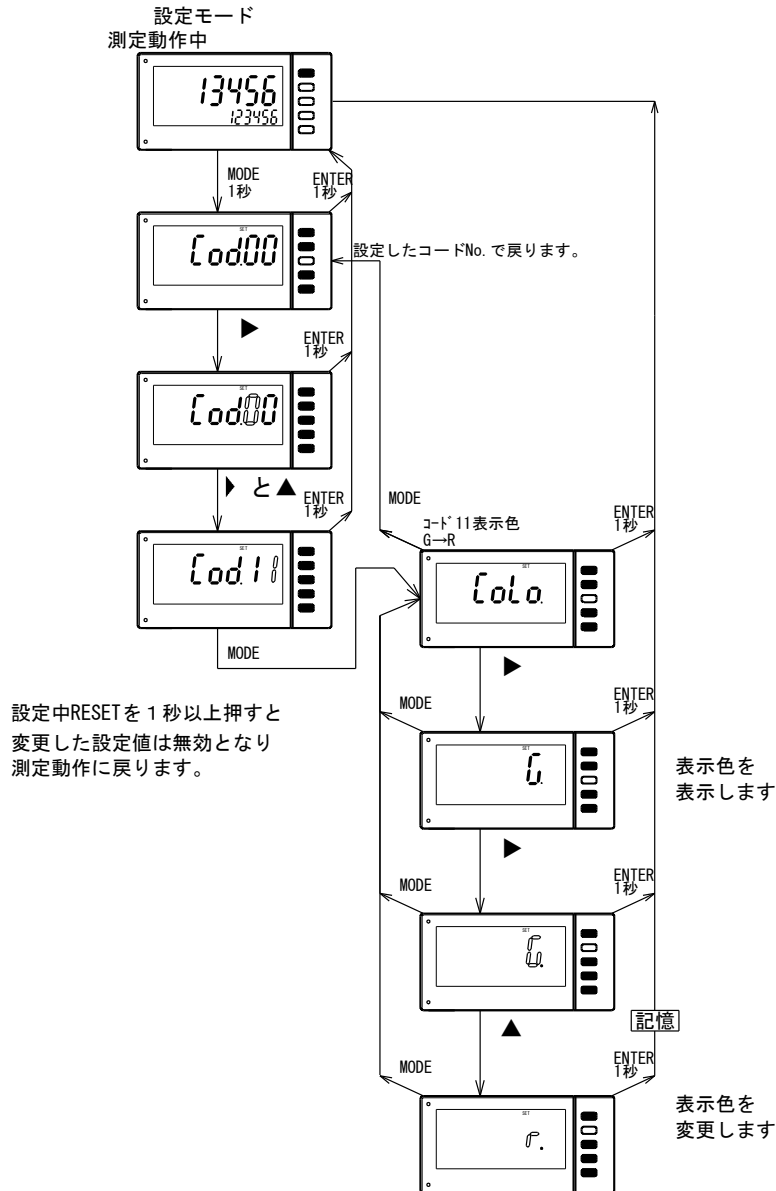


7.1.10 表示色 (コード No.11)

表示 1 の表示色を赤色又は緑色に選択できます。

設定範囲 R,G

例) 緑色(G)から赤色(R)に変更します。

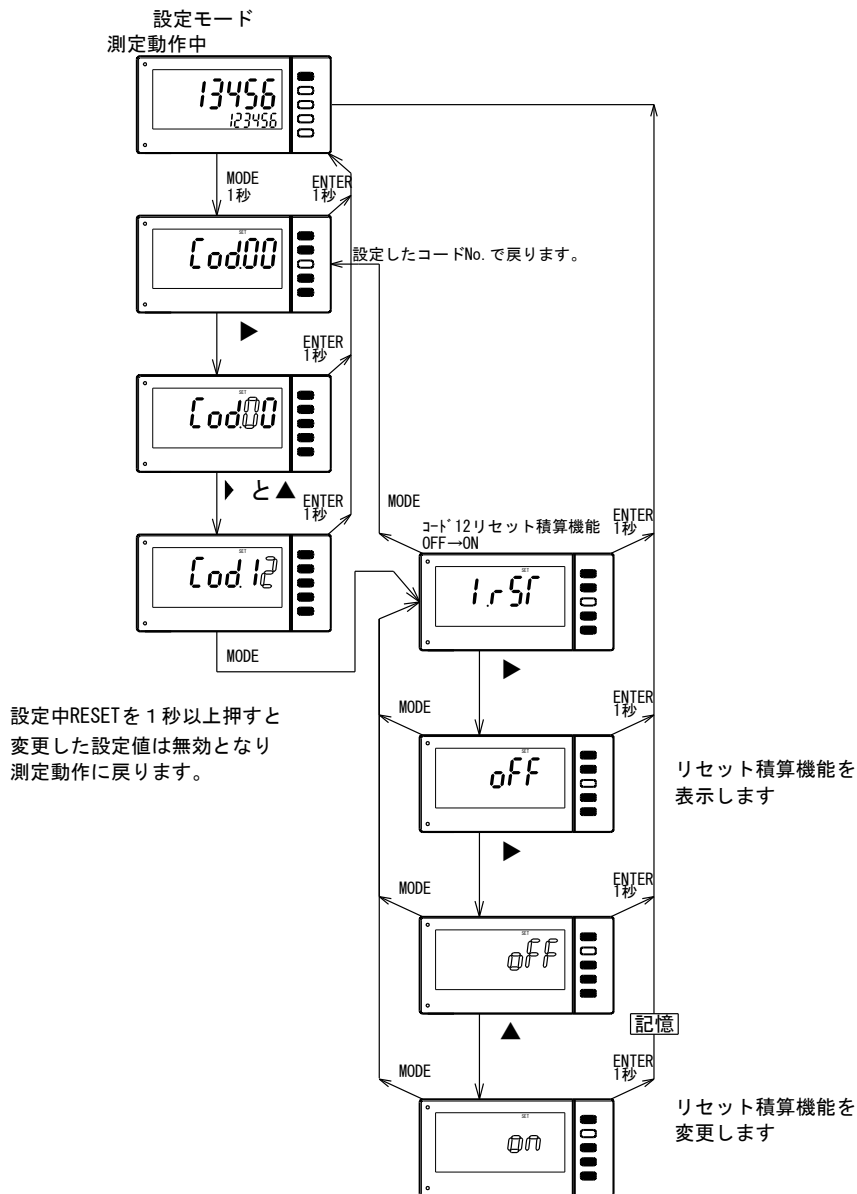


7.1.11 リセット積算機能 (コード No.12)

リセット積算機能が ON の場合、積算値のリセット値が積算初期値になります。
OFF の場合、積算値のリセット値は 0 になります。

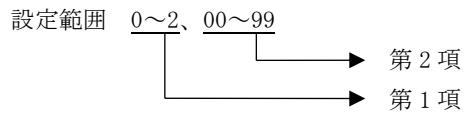
設定範囲 OFF、ON

例) リセット積算機能 OFF から ON に変更します。



7.1.14 表示消灯機能 (コード No.15)

キー操作終了後から設定時間後に全表示、又は表示2の表示を消灯します。



第1項：0：常時点灯します。

1：キー操作終了後、第2項の設定数値（分）経過すると全消灯します。

2：キー操作終了後、第2項の設定数値（分）経過すると表示2が消灯します。

第2項の設定が01~99を設定している場合、第1項が2の場合、電源投入時から消灯します。

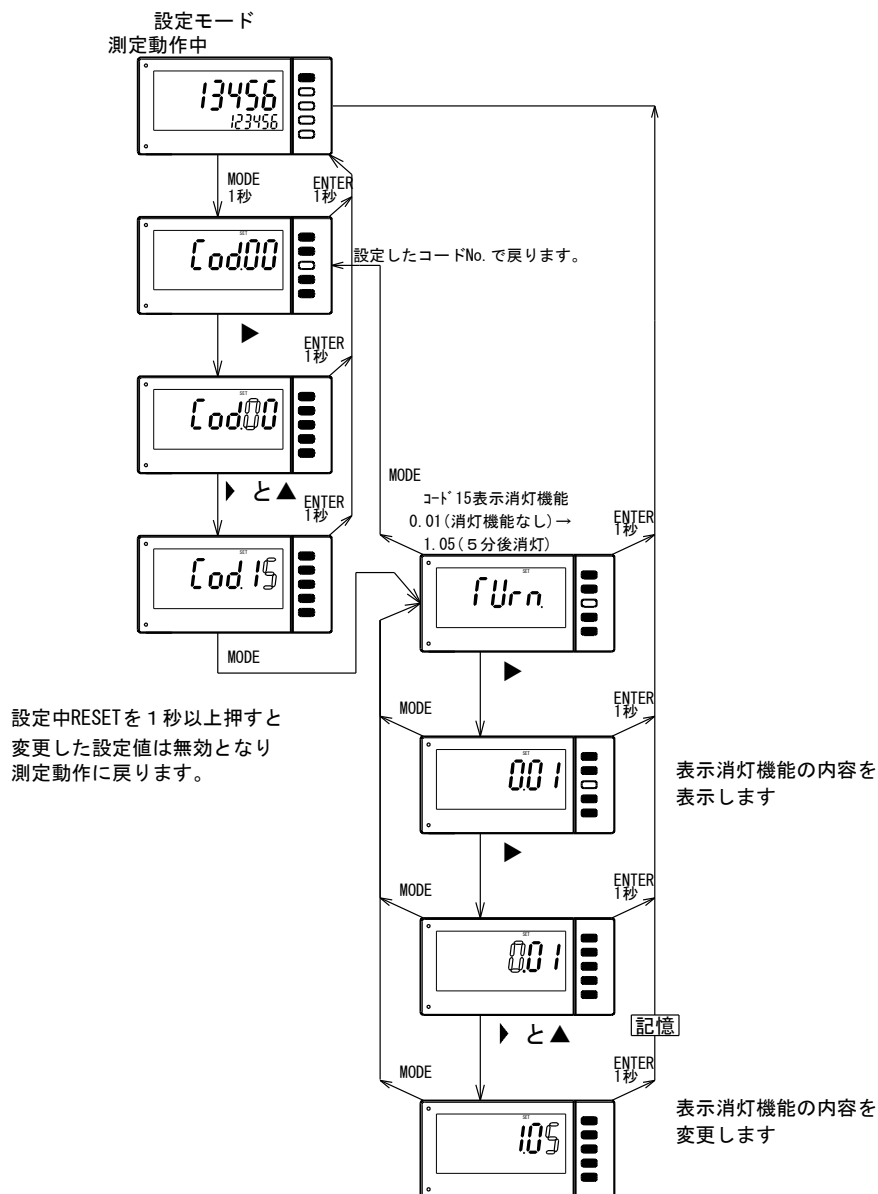
第2項：00~99分

00：第1項の設定に関係なく常時点灯します。

01~99：第1項が1のときキー操作終了後、第2項の設定分後に全表示が消灯します。

第1項が2のときキー操作終了後、第2項の設定分後に表示2が消灯します。

例) 0 (常時点灯) から1 (5分後消灯) に変更します。



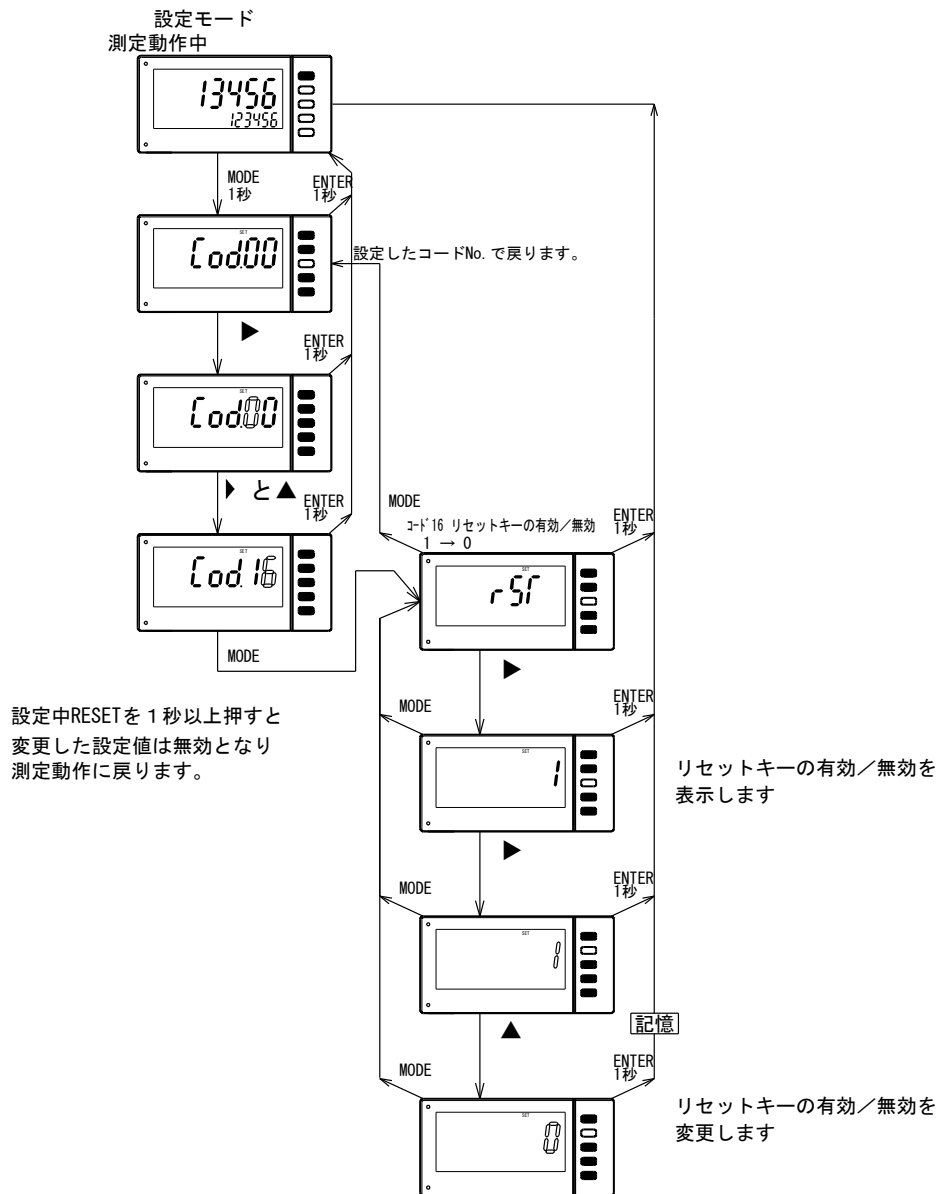
7.1.15 リセットキーの有効/無効 (コード No.16)

リセットキーで積算表示を“0” (リセット積算機能が設定されている場合は積算初期値) にする機能を 有効/無効を選択します。

設定範囲

- 0 : 無効 (リセットしない)
- 1 : 有効 (1 秒以上押してリセット)

例) リセットキーの動作 1 から 0 に変更します。



7.1.16 ポーズ/ラッチ (コード No.17)

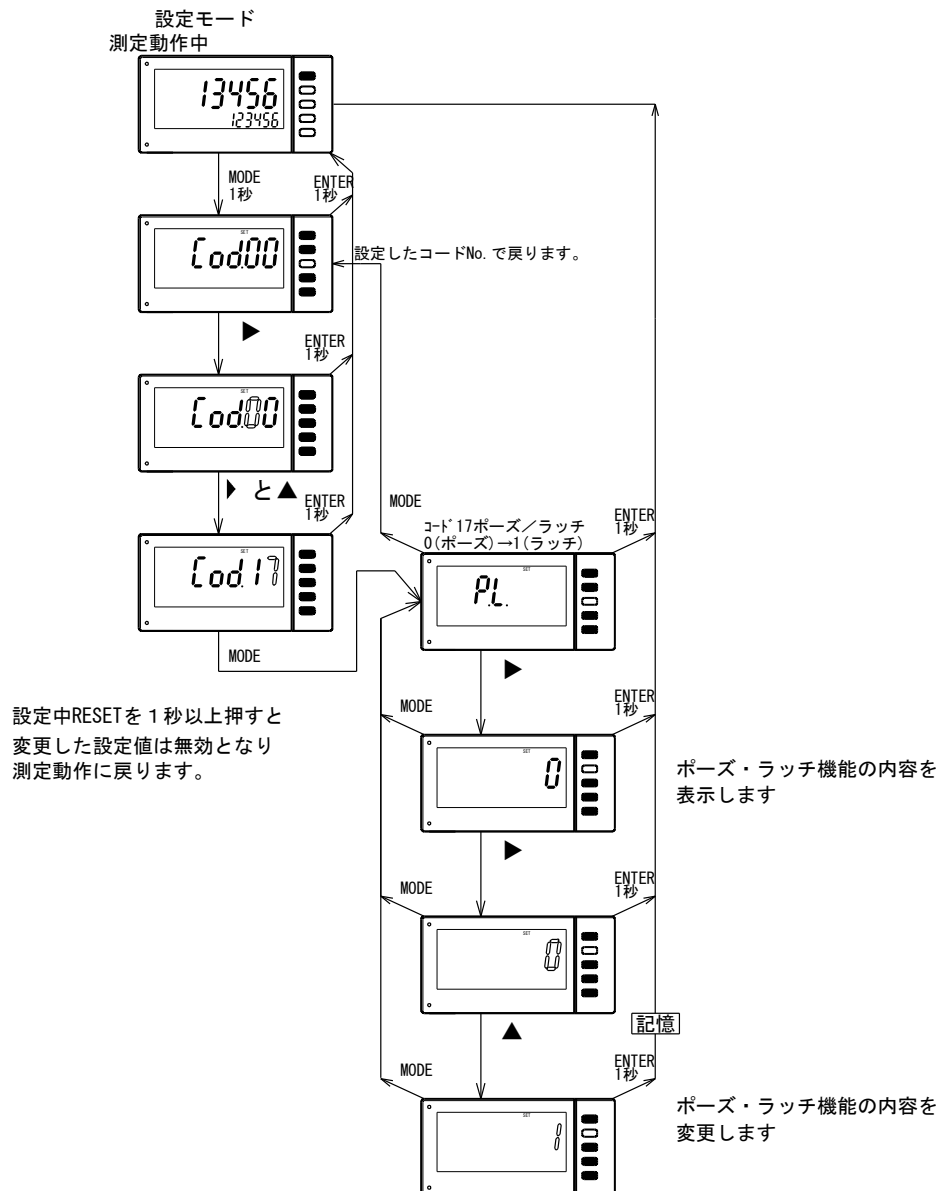
端子台 P/L の機能をポーズ又はラッチのいずれかを選択します。

ポーズ機能：裏面の P/L 端子を COM 端子に短絡すると、積算値を保持し、積算カウントを一時停止します。

ラッチ機能：裏面の P/L 端子を COM 端子に短絡すると積算値を保持し、積算カウントは継続してカウントします。

設定範囲 0 (ポーズ)、1 (ラッチ)

例) 0 (ポーズ) から 1 (ラッチ) に変更します。



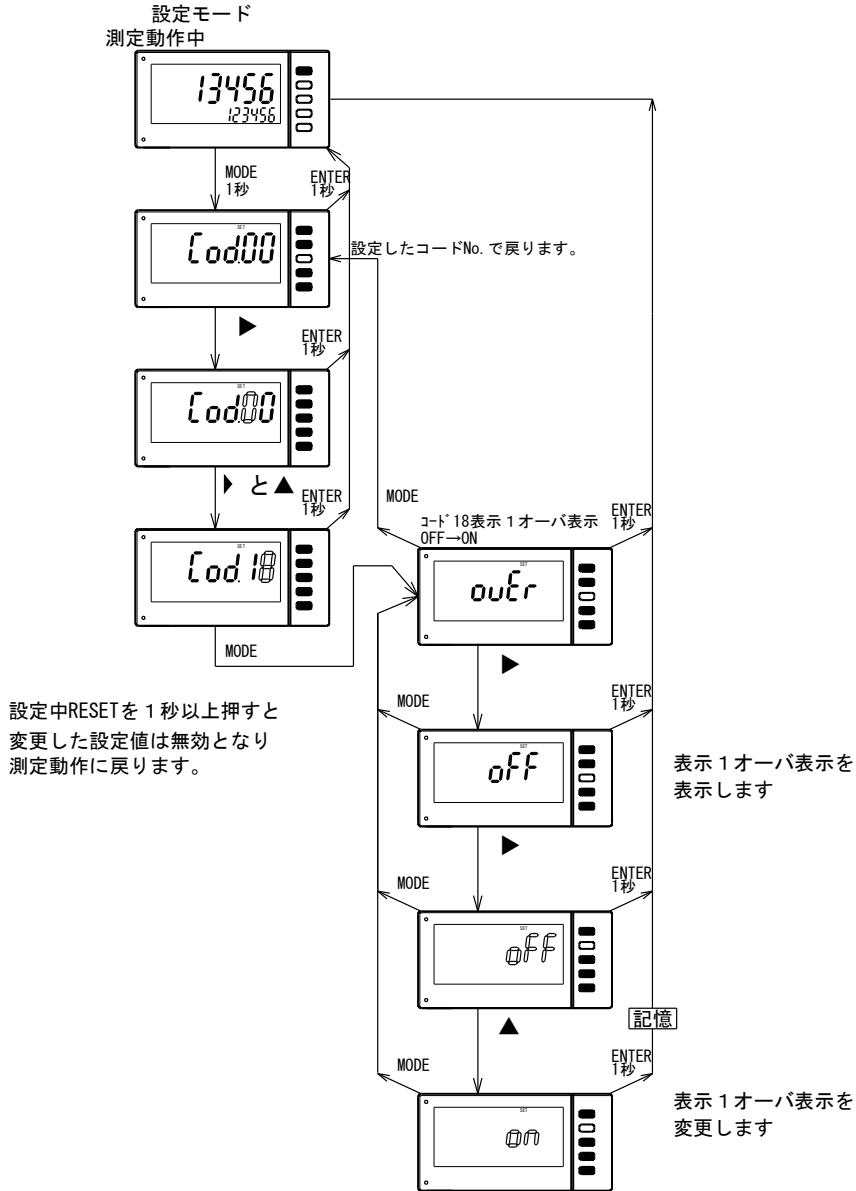
7.1.17 表示1オーバ表示 (コード No.18)

表示1が積算表示の場合、積算値が999999を超えると表示1オーバが点灯/消灯の切替えができます。
 表示1が瞬時表示の場合、瞬時値が999999を超えると表示1オーバが点灯し、この機能は無効になります

ON : 表示1が積算表示の場合、積算値が999999を超えると表示1オーバが点灯
 OFF : 表示1が積算表示の場合、積算値が999999を超えると表示1オーバが消灯

設定範囲 OFF、ON

例) OFF から ON に変更します。



7. 2 比較出力機能

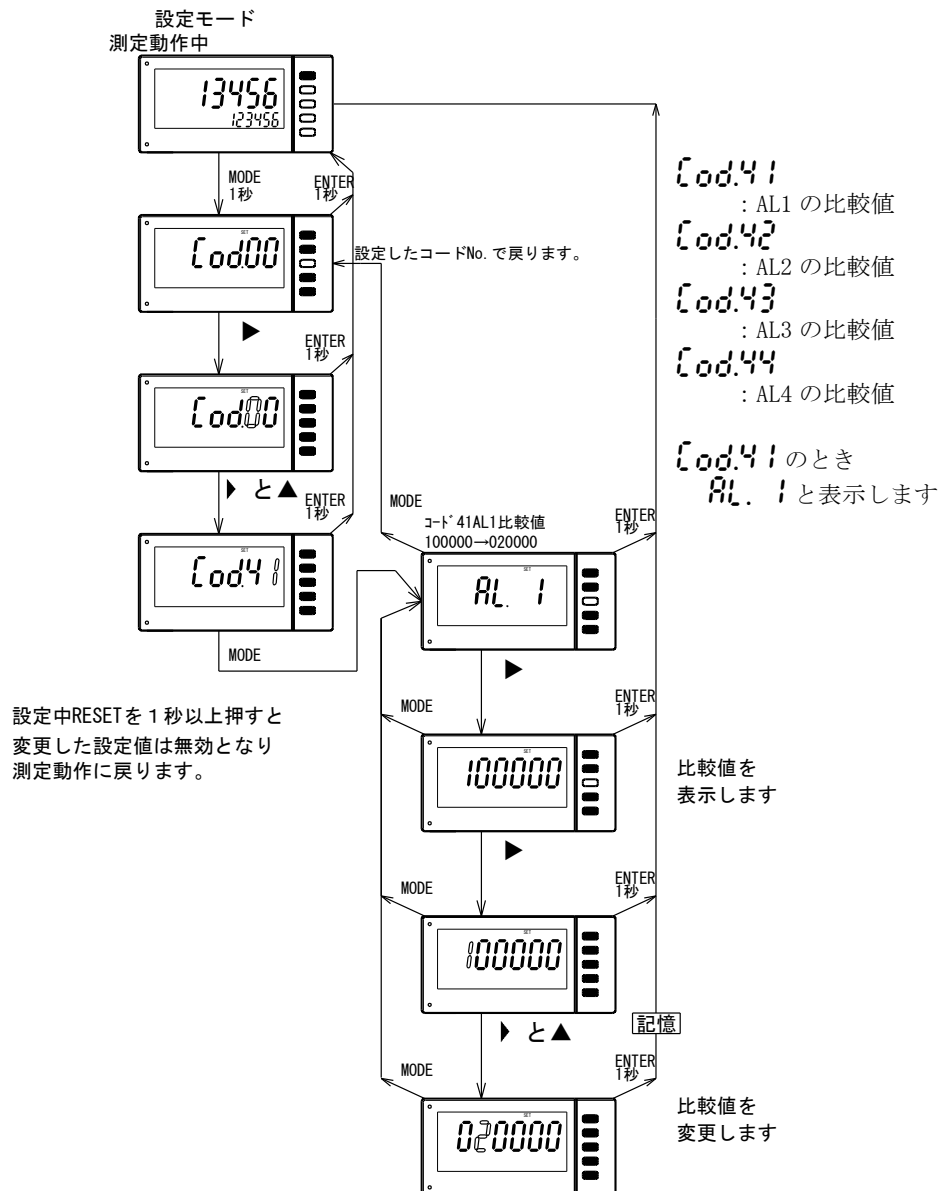
7.2.1 AL1~4 比較値 (コード No. 41、42、43、44)

AL1, AL2, AL3, AL4 の比較値を設定します。

- AL1: 瞬時の下限設定値 瞬時値 < 下限設定値
 AL2: 瞬時の上限設定値 瞬時値 > 上限設定値
 AL3: 積算の上限設定値 下6桁積算値 > 上限設定値
 AL4: 積算の上上限設定値 下6桁積算値 > 上上限設定値

設定範囲 0~999999

例) 比較出力 AL1 100000 から 200000 に変更します。

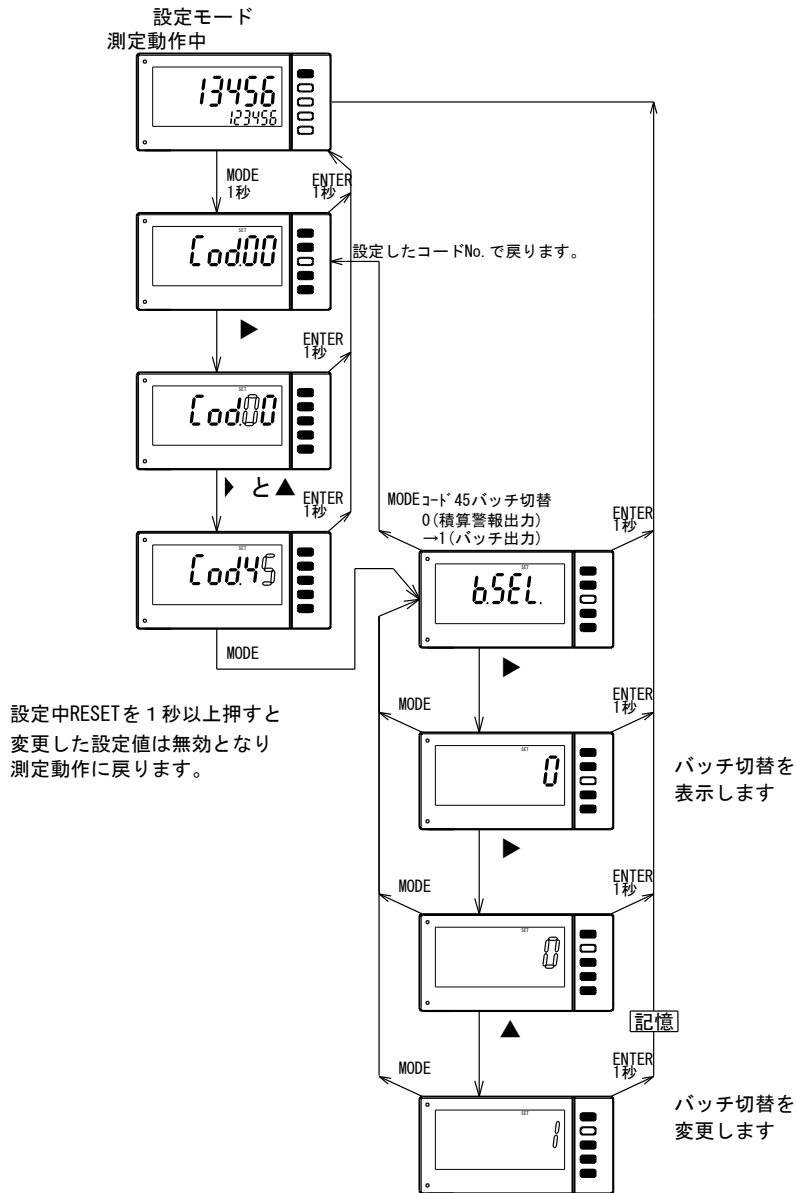


7.2.2 バッチ切替 (コード No.45)

AL3~4 を積算警報出力・バッチ出力の切替え
 積算値警報出力は、上限・上上限警報出力又は、積算値バッチ出力の切替えができます。
 表示とは関係なく逐次カウンターデータと比較します。
 リレー出力の遅れは MAX. 35ms です。(入力周波数フィルタ LF の時)
 ・比較条件
 積算警報出力：
 積算値 > 上限設定値・・・AL3 ON (AL3 点灯)
 積算値 > 上上限設定値・・・AL4 ON (AL4 点灯)
 バッチ出力：
 AL3 と AL4 の 2 段設定で積算値が設定値とイコールになるとリレーを ON パルスで出力し
 ます。
 パルス幅は、コード No. 46: AL3 の出力幅、コード No. 47: AL4 の出力幅で任意に選択で
 きます。また、AL4 は、積算値のオートリセット ON/OFF 機能付きです。

設定範囲 0 (積算警報出力), 1 (バッチ出力)

例) 0 (積算警報出力) から 1 (バッチ出力) に変更します。

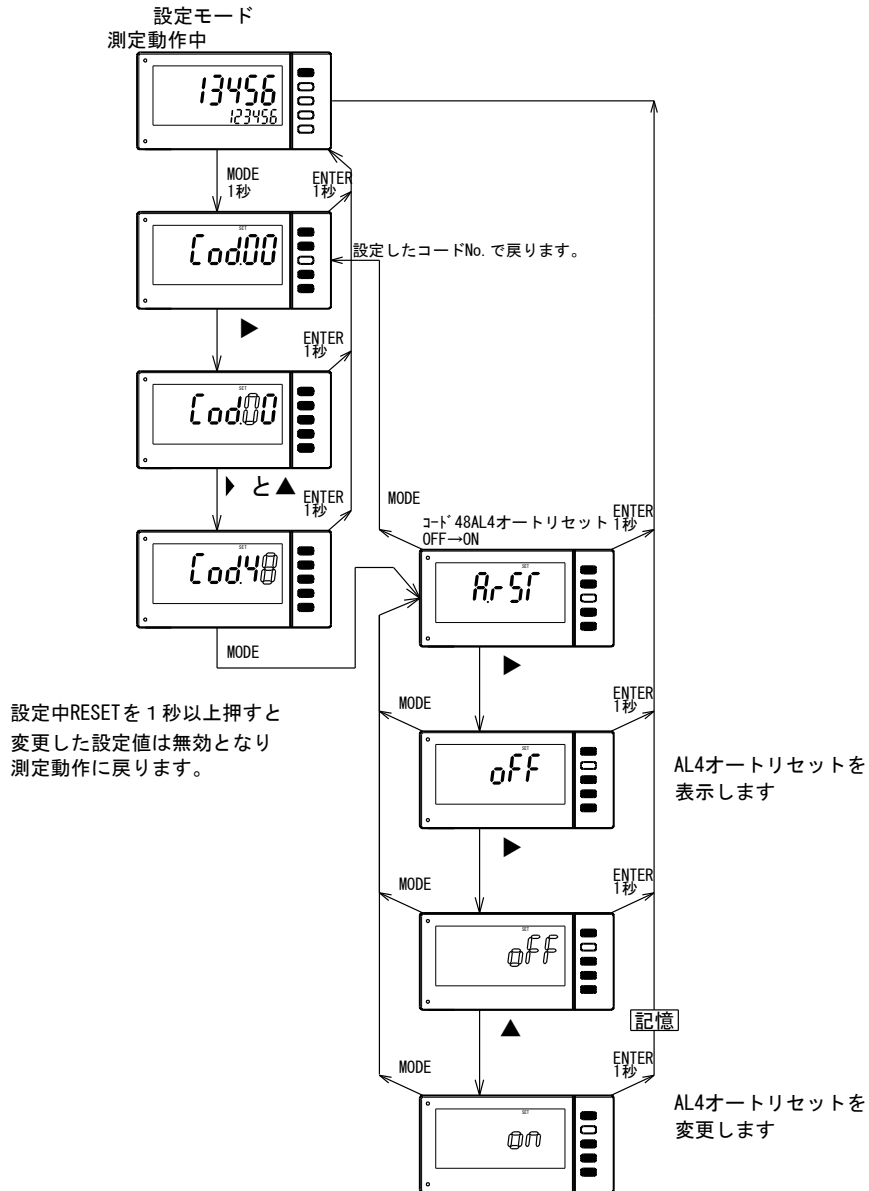


7.2.4 AL4 オートリセット (コード No.48)

AL3~4 がバッチの時、
 AL4 オートリセット ON にすると、積算値が AL4 になるとリセットします。
 リセット積算機能が OFF の場合、積算値は 0 になります。
 リセット積算機能が ON の場合、積算値は積算初期値になります。

設定範囲 OFF、ON

例) AL4 オートリセット OFF から ON に変更します。



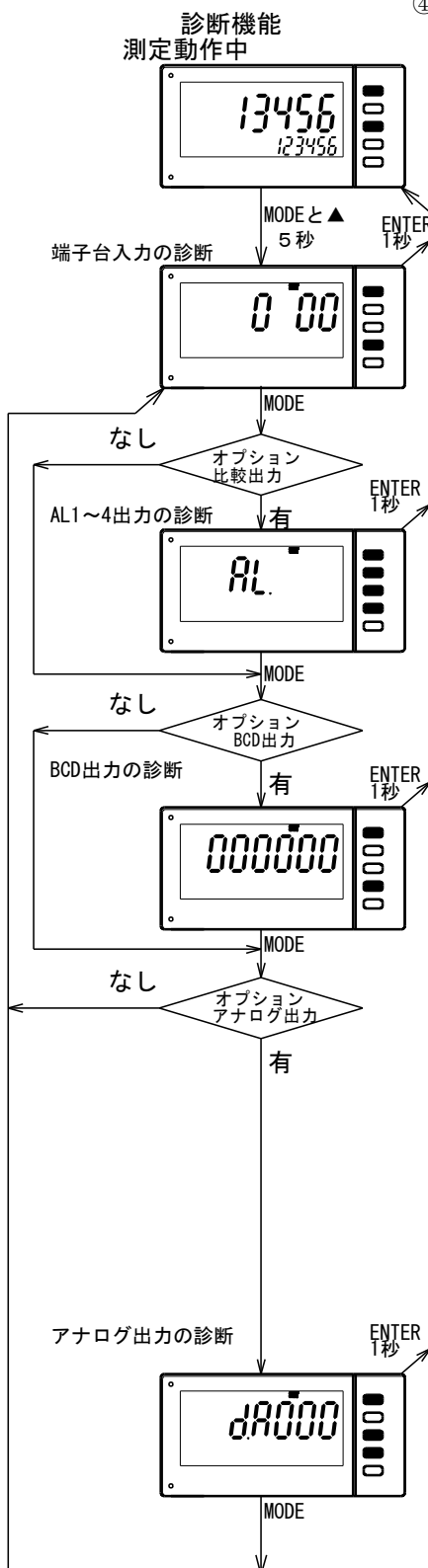
8. 診断機能

8. 1 端子台入力、比較出力、BCD 出力、及びアナログ出力の診断

診断できるのは下記のとおりです。

- ①端子台：SIG、P/L、RESET 端子台入力の ON/OFF の動作チェック
- ②比較出力（オプション）AL1、AL2、AL3、AL4 出力チェックができます。
 ※注意）比較出力なしのときは、比較出力の診断機能項目は表示しません。
- ③BCD 出力（オプション）出力が正常動作しているかどうか診断することができます。
 ※注意）BCD 出力なしのときは、BCD 入力及び出力の診断機能項目は表示しません。
- ④アナログ出力（オプション）の状態を診断機能により確認することができます。
 ※注意）アナログ出力なしのときは、アナログ出力の診断機能項目は表示しません。

※注意）キープロテクト ON のとき診断機能は使用できません。



SIG1 ONまたはSIG2 HI のとき 0 表示
 端子台RESET ON のとき 1 表示
 端子台P/L ON のとき 1 表示

BCD出力付きのときは、下記ようになります。



- ▶キー押しているとき端子台AL1出力 (AL1点灯)
- ▲キー押しているとき端子台AL2出力 (AL2点灯)
- ENTERキー押しているとき端子台AL3出力 (AL3点灯)
- RESETキー押しているとき端子台AL4出力 (AL4点灯)

表示と BCD 出力の関係

表示と BCD 出力は 1 秒周期で変化します。

表示	BCD 出力	OVER	DP1	DP2	DP3	DP4	DP5
000000	000000	OFF	OFF	OFF	OFF	OFF	OFF
11111.1	111111	OFF	ON	OFF	OFF	OFF	OFF
2222.22	222222	OFF	OFF	ON	OFF	OFF	OFF
333.333	333333	OFF	OFF	OFF	ON	OFF	OFF
44.4444	444444	OFF	OFF	OFF	OFF	ON	OFF
5.55555	555555	OFF	OFF	OFF	OFF	OFF	ON
666666	666666	OFF	OFF	OFF	OFF	OFF	OFF
777777	777777	OFF	OFF	OFF	OFF	OFF	OFF
888888	888888	OFF	OFF	OFF	OFF	OFF	OFF
999999	999999	ON	OFF	OFF	OFF	OFF	OFF

▲キー押すごとに 10%ずつアナログ出力が変化します。

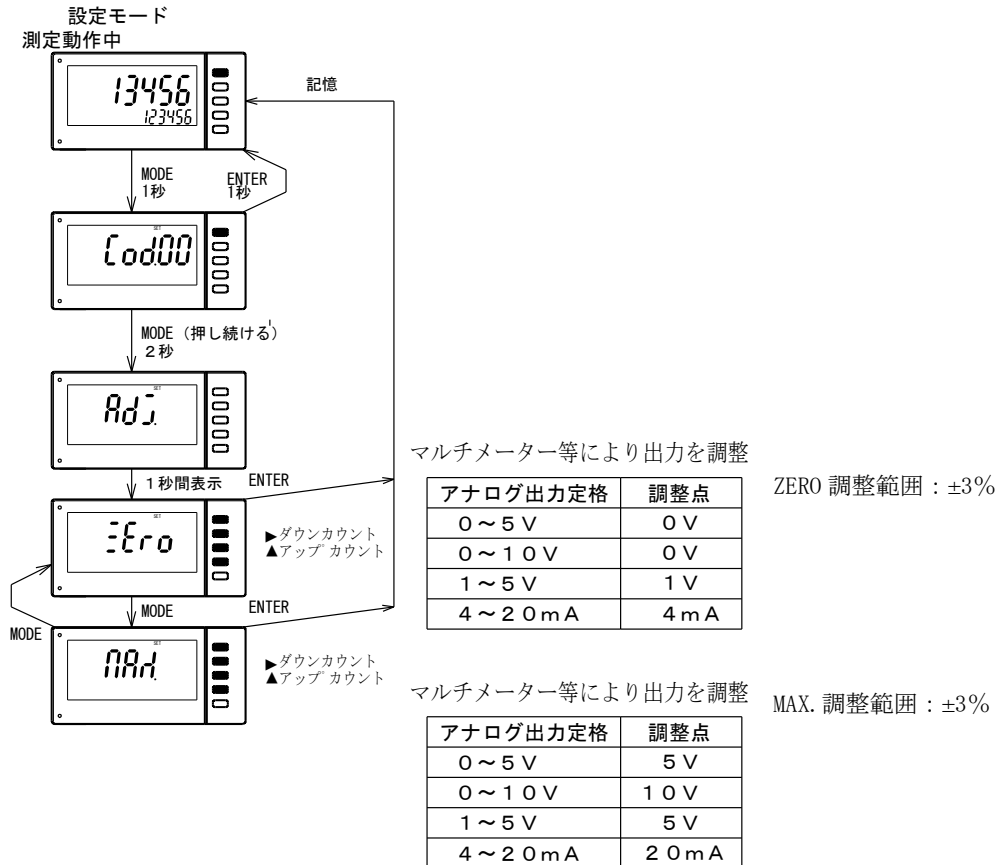
表示	4~20mA 出力 (mA)	1~5V 出力 (V)	0~10V 出力 (V)
dA000	4.00	1.00	0.00
dA010	5.60	1.40	1.00
dA020	7.20	1.80	2.00
dA030	8.80	2.20	3.00
dA040	10.40	2.60	4.00
dA050	12.00	3.00	5.00
dA060	13.60	3.40	6.00
dA070	15.20	3.80	7.00
dA080	16.80	4.20	8.00
dA090	18.40	4.60	9.00
dA100	20.00	5.00	10.00

9. その他の設定

9. 1 アナログ出力の調整

アナログ出力（オプション）の微調整を行うことができます。

測定動作中に [MODE] キーを押し続けると、Adj 表示となり調整モードになります。

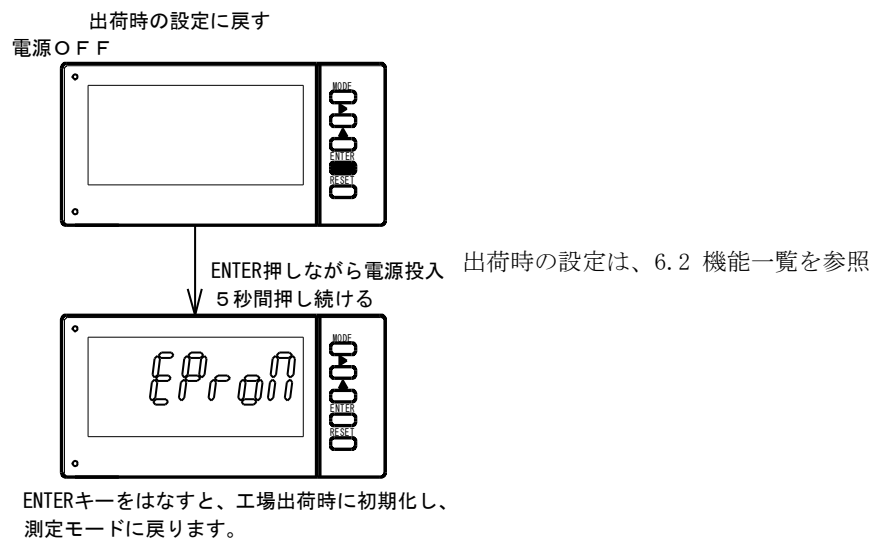


アナログ出力調整中のカウント、制御入力、各入出力機能について

計数カウント	カウント
BCD 出力	設定モードに入る前の値で保持
BCD_LATCH	無効
BCD_SEL	無効
比較出力	設定モードに入る前の値で保持（但しバッチ出力は動作します。）
RESET 端子	無効
P/L 端子	ポーズ機能時は有効、ラッチ機能時は無効
リセットキー	無効
P. 0	継続出力

**※注意）キープロテクトが有効時、本機能は使用できません。
キープロテクト解除して行ってください。**

9. 2 出荷時の設定に戻す



※注意) アナログ出力は工場出荷時に戻りますので、9.1 項アナログ出力の調整を参照して再設定してください。
積算値が初期値“0”に戻りますので注意してください。

10. エラーメッセージ

10. 1 設定に関するエラー

設定モード全般

表示	内容	処理
Err1	該当したコード番号に該当番号がありません。	正しいコードNo.を入力してください。
Err2	設定範囲の指定がある機能設定中に範囲外の設定を行っています。	範囲内の設定値にしてください。

バッチに関するエラー

表示	内容	処理
Err2 注)	バッチ出力、リセット積算機能 ON のとき、 $AL4 \leq$ 積算初期値の設定をしています。	$AL4 >$ 積算初期値に設定してください。

注) バッチ出力に設定する前に上記エラー内容を解除してから行ってください。

1 1. 保守・校正

1 1. 1 保守

規定の保存温度（-20～65℃）範囲内で保存してください。
前面パネルやケースが汚れたときは柔らかい布でふいてください。
汚れがひどい場合は、水で薄めた中性洗剤に浸した布を、よく絞ってからふきとり、乾いた布で仕上げてください。シンナー、ベンジン等の有機溶剤でふくと、表面が変形、変色することがありますので、ご使用にならないでください。

1 1. 2 校正

長期的な確度保持のため約1年毎の校正してください。

アナログ出力の校正は9.1アナログ出力の調整の項目をご覧ください。
校正は23℃±5℃、75%RH以下の周囲条件で行ってください。

12. 仕様

12.1 形名

471B-【1】-【2】-【3】-【4】-【5】

追番	機能	記号	内容
【1】	供給電源	A	AC100~240V
		9	DC24V
		C	DC110V
【2】	センサ電源	X	なし
		3	DC12V±5% 150mA
		5	DC24V±5% 50mA
【3】	フォトモス比較出力	X	なし
		2	フォトモス 4点増設 (AL1, AL2, AL3, AL4)
【4】	アナログ出力	X	なし 許容負荷抵抗
		04	DC0~5V 1kΩ以上
		05	DC0~10V 1kΩ以上
		09	DC1~5V 1kΩ以上
		29	DC4~20mA 510Ω以下
【5】	デジタル出力	X	なし
		DN	BCD出力 オープンコレクタ出力 (NPN)
		E0	RS-232C
		E1	RS-485

12.2 設置仕様

供給電源: AC100~240V 50/60Hz、DC24V、DC110V
 電源電圧許容範囲: AC 90~250V、DC24V±10%、DC100~170V
 消費電力: AC100~240V:AC100Vのとき約11VA、AC200Vのとき約15VA、
 DC24Vのとき約250mA、DC110Vのとき約50mA
 動作周囲温度: 0~50℃ (ただし非結露)
 動作周囲湿度: 40~85%RH
 保存温度: -20~65℃ (ただし非結露)
 質量: 約300g
 実装方法: 専用取付けブラケットでパネル裏面より固定
 絶縁抵抗: 測定入力、出力端子/外箱間 DC500V 100MΩ以上
 電源端子/外箱間 DC500V 100MΩ以上
 電源端子/測定入力、出力端子間 DC500V 100MΩ以上
 測定入力端子/BCD出力間 DC500V 50MΩ以上
 測定入力端子/アナログ出力端子間 DC500V 50MΩ以上
 耐電圧: 測定入力、出力端子/外箱間 AC2000V 1分間
 電源端子/外箱間 AC2000V 1分間
 電源端子/測定入力、出力端子間 AC1500V 1分間
 測定入力端子/BCD出力間 AC 500V 1分間
 測定入力端子/アナログ出力端子間 AC 500V 1分間
 保護構造: 前面操作部 IP65相当
 リアケース IP20相当
 端子部 IP00

12.3 一般仕様

●性能

表示 : 7セグメント表示 表示1側 文字高さ 15.2mm 赤/緑色
7セグメント表示 表示2側 文字高さ 7.6mm 白色
ゼロサプレス機能付き

表示範囲 : 表示1 積算 0~999999 (下6桁表示)
瞬時 0~999999
表示2 積算 0~99999999
瞬時 0~999999

小数点 : 10^1 、 10^2 、 10^3 、 10^4 、 10^5 任意選択 (外部制御不可)

オーバ表示 : 表示1 オーバ時 OVER 点灯 (赤色)
積算 表示1 999999 を超えると OVER 点灯
(RESET 入力するまで点灯)
内部カウンタは 99999999 までカウント
99999999 を超えると 0 からカウント
瞬時 999999 を超えると OVER 点灯、-----表示

表示周期 : 積算 約 100ms, 瞬時 約 100ms, 1s, 5s

入力周波数 : HF:0.01Hz~1kHz
MF:0.01Hz~100Hz
LF:0.01Hz~20Hz

瞬時 : 瞬時計測は、入力周波数を単位時間あたり (毎時, 毎分, 毎秒) の量に換算して表示します。
瞬時表示 = 周波数 × 瞬時時間単位 × 瞬時^ハル換算値

瞬時時間単位 : 時 : ×3600、分 : ×60、秒 : ×1

積算 : 積算計測は、入力^ハル数に積算^ハル係数を乗じた値をカウント表示します。

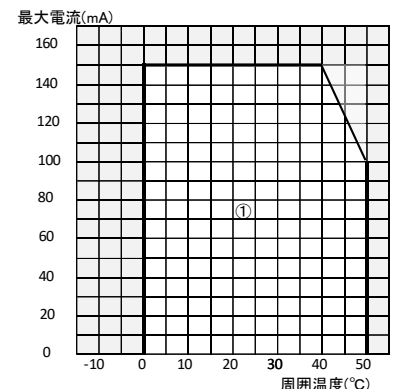
表示精度 : 瞬時 $\pm(0.05\%+1\text{digit})$ at $23^\circ\text{C}\pm 5^\circ\text{C}$ 45~75%RH

停電補償 : 計測値を不揮発性メモリーで記憶、保持します。
停電中カウントしません。データ保持期間 約 10年

電源ライン混入ノイズ : 1000V (AC 電源の場合)

センサ電源 : DC12V $\pm 5\%$ 150mA 又は DC24V $\pm 5\%$ 50mA

センサ電源のデレーティング曲線
参考値 12Vの場合



内部部品の劣化・破損が稀に起こる恐れがあります。
デレーティング曲線の①領域で使用してください。

●標準入力・出力仕様

測定入力 : SIG1 : 無電圧接点又は NPN オープンコレクタ
オープンコレクタ残留電圧 3V 以下
接点容量 DC12V 10mA
最小入力信号幅 ON, OFF 共に
250 μ s 以上 (入力周波数フィルタ HF)
5ms 以上 (入力周波数フィルタ MF)
25ms 以上 (入力周波数フィルタ LF)
リレー接点の場合はチャタリングによる
誤カウントにご注意ください。

SIG2 : 電圧パルス
入力抵抗 約 5k Ω
L=0~2V, H=4.5~30 V
最小入力信号幅 SIG1 と同じ

制御入力 (P/L) : ポーズ/ラッチ機能選択 (端子台 ③ と ①) を L レベル
③, ①
Active "L"、 $I_{IL} \leq 10\text{mA}$ L=0~1.5V, H=3.5~5V、測定入力 (COM ②) とは絶縁しています。
ポーズ : 積算カウントは停止、瞬時表示およびデータ出力保持します
ラッチ : 積算カウントは継続、積算データ出力保持、瞬時表示およびデータ出力保持します

リセット端子台 : 端子台 ②, ① 間 (L レベル入力又は、無電圧接点入力)
②, ①
Active "L"、 $I_{IL} \leq 10\text{mA}$ L=0~1.5V, H=3.5~5V
最小パルス幅 10ms、測定入力 (COM ②) とは絶縁しています。
積算値をリセット (0)、又は積算初期値にします。
P.0 出力の分周段もリセットします。

P.0 出力 : オープンコレクタ (NPN)
④5, ④6
出力容量 DC30V 200mA、漏れ電流 0.1mA 以下、飽和電圧 1.6V 以下、測定入力 (COM ②) とは
絶縁しています。

12. 4 オプション出力

12.4.1 AL1,AL2,AL3,AL4 比較出力

①①, ①②, ①③, ①④, ①⑤, ①⑥

接点容量 AC/DC250V 200mA

AL1=①②, ①①間、AL2= ①②, ①③間、AL3=①④, ①⑤間、AL4=①⑥, ①⑤間

AL1, AL2: 瞬時表示周期に同期して出力

AL3, AL4: 表示周期に関係無く積算カウントと比較して出力

12.4.2 BCD 出力

測定入力と BCD データ入出力間は絶縁しています。

出力

オープンコレクタ シンクタイプ、接点容量 DC30V10mA

データ BCD6 桁 下 6 桁積算、又は瞬時の値を出力します。

オーバ(OVER) 積算 999999 を超えると出力 ON

(RESET 入力するまで出力 ON)

瞬時 999999 を超えると出力 ON

同期信号(SYNC) 約 10ms の ON パルス出力

SYNC の立ち上がり (ON→OFF) タイミングでデータを

読み取ってください。

小数点 (DP1~5) 積算、又は瞬時の小数点を出力します。

BCD 出力周期 約 100ms

制御入力

入力電流=1mA 以下、OFF (H レベル)=3.5~5V、ON (L レベル)=0~1.5V

BCD_ラッチ (BCD_LATCH)

BCD_ラッチピンを DATA COM と短絡又は L レベルにすると BCD データのみ保持します。

表示は継続カウントします。

データイネーブル (OUTPUT ENABLE)

データイネーブルピンを開放 (OFF) すると、データ (OVER 含む) を出力します。

データイネーブルピンを DATA COM ピンと短絡又は L レベルにするとデータ (OVER 含む) は OFF 状態になり、SYNC は出力が禁止されシステムのデータバスへの継ぎ込みが容易になります。(表示は保持しません)

データセレクト (SEL)

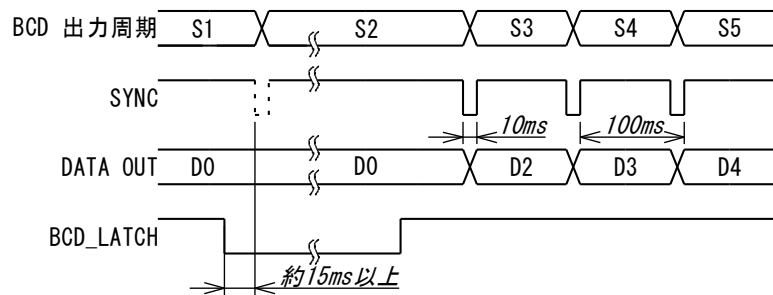
セレクトピン開放又は H レベルのとき、積算出力 (積算下 6 桁)

セレクトピンを DATA COM と短絡又は L レベルのとき、瞬時出力

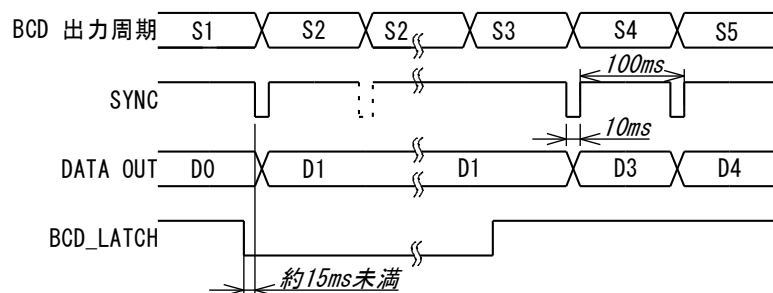
付属品: BCD ケーブル 2m 付 (形名 5808-05)

タイミングチャート

BCD_LATCH-SYNC間約15ms以上のとき



BCD_LATCH-SYNC間約15ms未満のとき



12.4.3 アナログ出力

測定入力とアナログ出力間は絶縁しています。

アナログ出力 出力定格の種類と外部負荷抵抗は 12.1 形名 参照

精度 瞬時: $\pm 0.1\%$ of SPAN at $23^\circ\text{C} \pm 5^\circ\text{C}$, 積算: $\pm 0.5\%$ of SPAN at $23^\circ\text{C} \pm 5^\circ\text{C}$

出力周期: 約 100ms

応答速度: 瞬時を出力の場合:

条件 入力周波数(0→10Hz 以下), 入力周波数フィルタ(LF), 瞬時表示周期(100ms), 0→100%出力
約 $(1/\text{入力周波数}) + 100\text{ms} + 125\text{ms}$

入力周波数(0→10Hz 以上), 入力周波数フィルタ(LF), 瞬時表示周期(100ms), 0→100%出力
約 $100\text{ms} + 225\text{ms}$

積算を出力の場合: 約 125ms

条件: 入力周波数フィルタ(LF), 積算パルス係数が 1 以上, 1 パルス入力後のアナログ出力

出力データの選択

瞬時/積算のいずれか設定モードにて選択することができます。

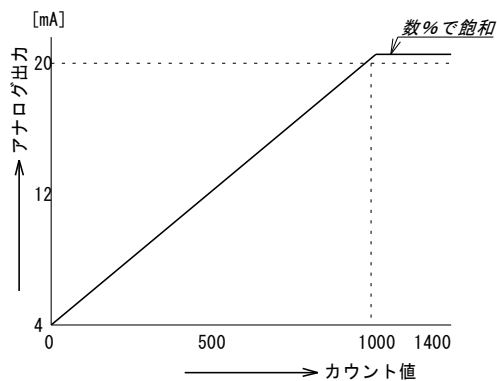
瞬時表示を出力 : 最大値を設定 (200~999999)

下 6 桁積算表示を出力: 最大値を設定 (200~999999)

アナログ出力スケール

アナログ出力フルスケール 設定範囲 200~999999

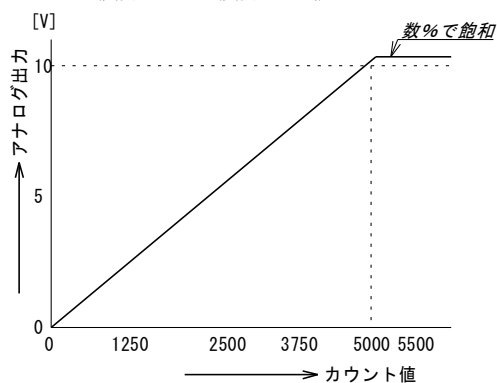
例 1. 積算出力: 積算表示値 0~1000 → 4~20mA 出力のとき



アナログ出力フルスケール: 1000

表示値	アナログ出力
0	4mA
500	12mA
1000	20mA
1400	20mA+数%

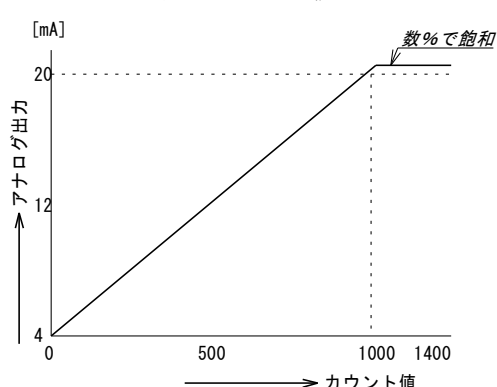
例 2. 積算出力: 積算表示値 0~5000 → 0~10V 出力のとき



アナログ出力フルスケール: 5000

表示値	アナログ出力
0	0V
2500	5V
5000	10V
5500	10V+数%

例 3. 瞬時出力: 瞬時表示値 0~1000 → 4~20mA 出力のとき



アナログ出力フルスケール: 1000

表示値	アナログ出力
0	4mA
500	12mA
1000	20mA
1400	20mA+数%

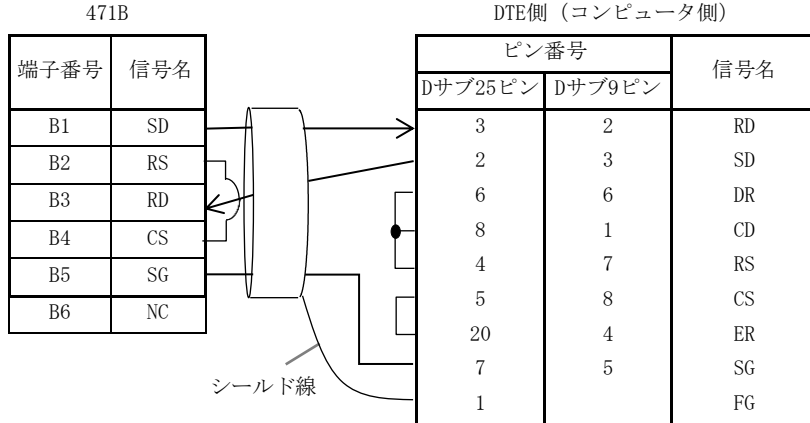
12.4.4 通信出力機能

共通仕様

- 測定入力と通信入出力間は絶縁しています。。
- 伝送方式 : 調歩同期半二重方式
- 伝送速度 : 4800, 9600, 19200bps
- データ長 : 8bit
- パリティ : なし、偶数、奇数
- ストップビット : 1bit
- データ : JIS 8 単位符号に準拠
- Xパラメータ : なし

[RS-232C 出力]

端子配列と接続方法



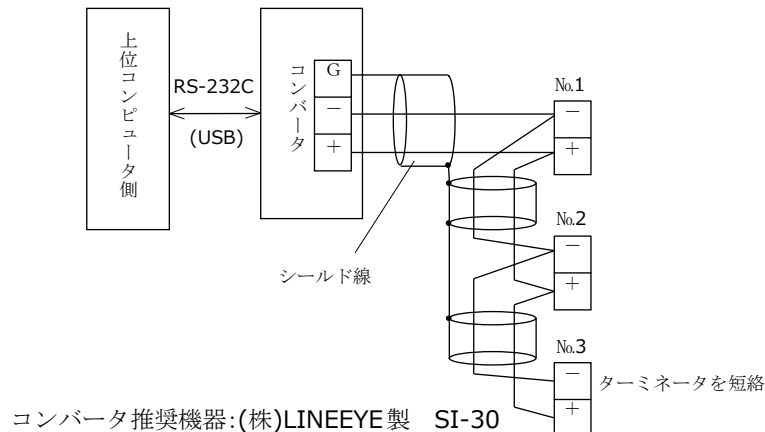
別売 : RS-232Cケーブル2m (形名5881-13)

[RS-485 出力]

- (B1) + “+” が非反転出力
- (B2) - “-” が反転出力
- (B3) NC
- (B4) Term 端子を短絡すると回線に終端抵抗 200Ω が並列に接続されます。
- (B5) Term
- (B6) NC

接続

RS-485は、上位コンピュータを含めると32台まで接続できます。
 なお、伝送路の両端の機器は、エンド局の指定を行う必要があります。
 エンド局の指定は、ターミネータを短絡してください。なお、短絡用のリード線は付属していません。
 もう一方は、RS-232C/RS-485コンバータで、ターミネータの設定を行ってください。



通信設定は前面キー操作で行います。

ボーレート (コード No. 80)

RS-232C/RS-485 出力の通信ボーレートを選択できます。
 設定範囲 4800, 9600, 19200bps

パリティ (コード No. 81)

RS-232C/RS-485 出力のパリティを選択できます。
 設定範囲 non(なし), odd(奇数), even(偶数)

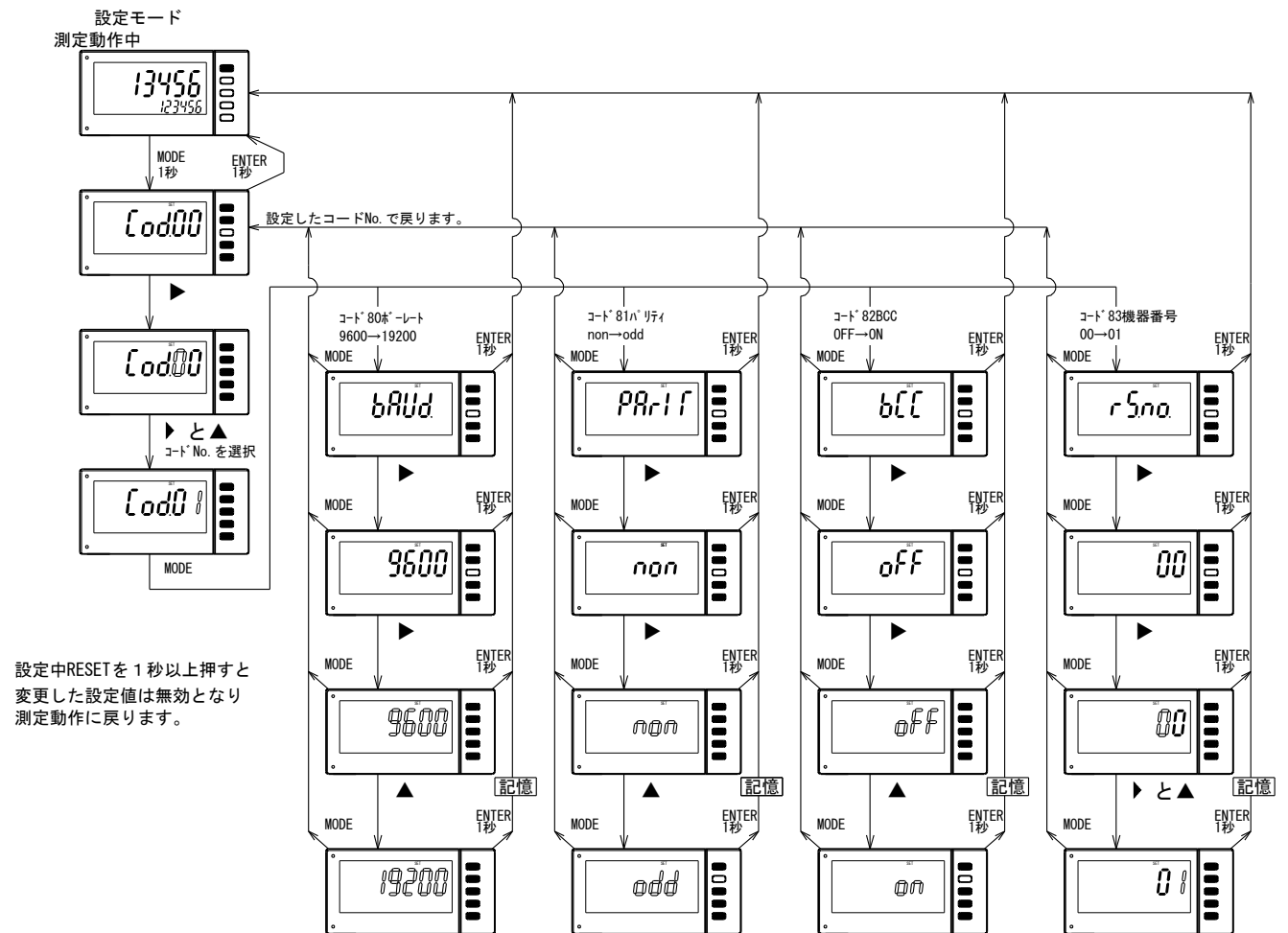
BCC 切替 (コード No. 82)

RS-232C/RS-485 出力の BCC の有無を選択できます。
 STX 直後から ETX まで (ETX を含む) の排他的論理和を演算した結果を ETX の後に付加します。
 設定範囲 ON, OFF

機器番号 (コード No. 83)

RS-232C/RS-485 出力の機器番号を設定します。
 設定範囲 0~99

- 例) 9600 から 19200bps に変更します。
- 例) non(なし) から odd(奇数)に変更します。
- 例) OFF から ON に変更します。
- 例) 00 から 01 に変更します。



12.4.5 通信コマンド(RS-232C,RS-485 共通)

注意

電源投入時のコマンドについて

- ・電源投入時には、1秒以内に電源定格電圧に達するようにしてください。
- ・電源定格電圧に達してから約3秒間は、471Bは初期化中のためコマンドに対してレスポンスできない場合があります。また、不定なデータをレスポンスする場合がありますので、電源定格電圧に達してから3秒以上経過後、通信するようにしてください。

コマンドについての注意事項

- ・BCC機能がある場合は、ETXの後にBCCを追加します。

- ・フレームの構成

コマンドフレーム：

STX + 機器番号 + コマンド + ETX + (BCC)

レスポンスフレーム：

STX + 機器番号 + 終了コード + レスポンス + ETX + (BCC)

- ・コマンド文字の先頭4文字まででも有効

例) “RLATCH” → “RLAT”

- ・設定項目は数字又は、文字でも有効

例) “WC12 0” 又は “WC12 OFF”

- ・数値設定

表示の小数点を含まない値を設定します。

(瞬時フルスケール, 積算初期値, 比較値, アナログ出力フルスケール)

- ・終了コード：コマンドフレームの受信状態を返す

終了コード	内容
A (41H)	正常終了
B (42H)	設定中 (設定中に通信を行った場合)
C (43H)	設定エラー (設定範囲外又は、エラー)
D (44H)	BCC エラー (BCC 機能がある場合)
P (50H)	コマンドエラー (受信したコマンドが解析できない。)

コマンドエラー時のレスポンス：

STX 機器番号:00 終了コード ETX (BCC)

(02H)	(30H)	(30H)	(50H)	(03H)	
-------	-------	-------	-------	-------	--

設定中の時のレスポンス：

STX 機器番号:00 終了コード ETX (BCC)

(02H)	(30H)	(30H)	(42H)	(03H)	
-------	-------	-------	-------	-------	--

コマンド/レスポンス

- ・測定コマンド

コマンド : TREAD 積算値データ要求

レスポンス : TREADに対するレスポンス (積算値測定データ)

コマンド : IREAD 瞬時値データ要求

レスポンス : IREADに対するレスポンス (瞬時値測定データ)

積算値データ要求

コマンド : TREAD 積算値データ読み出し

レスポンス : TREADに対するレスポンス

データフォーマット

_+1.9999999E+3

(a) (b)

(a)	_ (20H スペース) : 測定範囲内, * (2AH) : 6桁オーバー
(b)	測定値

+1000.0000

コマンドフレーム :

STX 機器番号:00 T R E A D ETX (BCC)

02H	30H	30H	4DH	52H	45H	41H	44H	03H	
-----	-----	-----	-----	-----	-----	-----	-----	-----	--

レスポンス :

STX 機器番号:00 終了コード _ + 1 . 0 0 0 0 0 0 0 E + 3 ETX (BCC)

02H	30H	30H	41H	20H	2BH	31H	2EH	30H	30H	30H	30H	30H	30H	30H	45H	2BH	33H	03H	
-----	-----	-----	-----	-----	-----	-----	-----	-----	-----	-----	-----	-----	-----	-----	-----	-----	-----	-----	--

瞬時値データ要求

コマンド : IREAD 瞬時値データ読み出し

レスポンス : IREADに対するレスポンス

データフォーマット

_+1.9999E+0

(a) (b)

(a)	_ (20H スペース) : 測定範囲内, * (2AH) : 測定オーバー
(b)	測定値

+1000.00

コマンドフレーム :

STX 機器番号:00 I R E A D ETX (BCC)

02H	30H	30H	4DH	52H	45H	41H	44H	03H	
-----	-----	-----	-----	-----	-----	-----	-----	-----	--

レスポンス :

STX 機器番号:00 終了コード _ + 1 . 0 0 0 0 0 0 0 E + 3 ETX (BCC)

02H	30H	30H	41H	20H	2BH	31H	2EH	30H	30H	30H	30H	30H	30H	45H	2BH	33H	03H	
-----	-----	-----	-----	-----	-----	-----	-----	-----	-----	-----	-----	-----	-----	-----	-----	-----	-----	--

• 機器情報読み出し

コマンド : IDNT? 機器情報読み出し

レスポンス : IDNTに対するレスポンス

471B, No. 888-100 [形名, ソフト登録番号(鶴賀)]

コマンドフレーム :

STX 機器番号:00 I D N T ? ETX (BCC)

02H	30H	30H	49H	44H	4EH	54H	3FH	03H	
-----	-----	-----	-----	-----	-----	-----	-----	-----	--

レスポンス :

STX 機器番号:00 終了コード 4 7 1 B , N o . 8 8 8 - 1 0 0 ETX (BCC)

02H	30H	30H	41H	34H	37H	31H	42H	2CH	4EH	6FH	2EH	38H	38H	38H	2DH	31H	30H	30H	03H	
-----	-----	-----	-----	-----	-----	-----	-----	-----	-----	-----	-----	-----	-----	-----	-----	-----	-----	-----	-----	--

• 判定読み出し

コマンド : ALARM 判定読み出し

レスポンス : ALARMに対するレスポンス

※比較出力状態の重みを意味します。例ではAL1とAL2の重みの合計 (01+02=03) となります。

詳しくは54ページの「判定コマンド」を参照してください。

01 (AL1出力)

コマンドフレーム :

STX 機器番号:00 A L A R M ETX (BCC)

02H	30H	30H	41H	4CH	41H	52H	4DH	03H	
-----	-----	-----	-----	-----	-----	-----	-----	-----	--

レスポンス :

STX 機器番号:00 終了コード 0 1 ETX (BCC)

02H	30H	30H	41H	30H	31H	03H	
-----	-----	-----	-----	-----	-----	-----	--

- 設定データ読み出し

コマンド : RC41 AL1比較値設定読み出し (AL1比較値002000読み出し)

レスポンス : RC41に対するレスポンス

002000

コマンドフレーム :

STX 機器番号:00 R C 4 1 ETX (BCC)

02H	30H	30H	52H	43H	34H	32H	03H	
-----	-----	-----	-----	-----	-----	-----	-----	--

レスポンス :

STX 機器番号:00 終了コード 0 0 2 0 0 0 ETX (BCC)

02H	30H	30H	41H	30H	30H	32H	30H	30H	30H	03H	
-----	-----	-----	-----	-----	-----	-----	-----	-----	-----	-----	--

- 設定データの設定

注) 入力周波数フィルタの設定を変更すると、計測(積算、瞬時)を停止し、入力周波数フィルタ設定変更後に計測を開始します。

コマンド : WC41_002000 AL1比較値設定 (AL1比較値を002000に設定)

レスポンス : WC41_002000に対するレスポンス

002000

コマンドフレーム :

STX 機器番号:00 W C 4 1 _ 0 0 2 0 0 0 ETX (BCC)

02H	30H	30H	57H	43H	34H	31H	20H	30H	30H	32H	30H	30H	30H	03H	
-----	-----	-----	-----	-----	-----	-----	-----	-----	-----	-----	-----	-----	-----	-----	--

レスポンス :

STX 機器番号:00 終了コード 0 0 2 0 0 0 ETX (BCC)

02H	30H	30H	41H	30H	30H	32H	30H	30H	30H	03H	
-----	-----	-----	-----	-----	-----	-----	-----	-----	-----	-----	--

- 制御コマンド読み出し

制御コマンド設定した内容を読み出します。(端子の状態は読み出しません)

コマンド : RLAT_{ch} ラッチ読み出し

レスポンス : RLATCHに対するレスポンス

0 (OFF)

コマンドフレーム :

STX 機器番号:00 R L A T C H ETX (BCC)

02H	30H	30H	52H	4CH	41H	54H	43H	48H	03H	
-----	-----	-----	-----	-----	-----	-----	-----	-----	-----	--

レスポンス :

STX 機器番号:00 終了コード 0 ETX (BCC)

02H	30H	30H	41H	30H	03H	
-----	-----	-----	-----	-----	-----	--

- 制御コマンド設定

コマンド : WLAT_{ch_0} ラッチ設定

レスポンス : WLATCH_0に対するレスポンス

0 (OFF)

コマンドフレーム :

STX 機器番号:00 W L A T C H _ 0 ETX (BCC)

02H	30H	30H	57H	4CH	41H	54H	43H	48H	20H	30H	03H	
-----	-----	-----	-----	-----	-----	-----	-----	-----	-----	-----	-----	--

レスポンス :

STX 機器番号:00 終了コード 0 ETX (BCC)

02H	30H	30H	41H	30H	03H	
-----	-----	-----	-----	-----	-----	--

- メモリー制御コマンド

書き込みコマンド

設定データをEEPROMに書き込みます。

コマンド : STOR

レスポンス : 終了コード

コマンドフレーム :

STX 機器番号:00 S T O R ETX (BCC)

02H	30H	30H	53H	54H	4FH	52H	03H	
-----	-----	-----	-----	-----	-----	-----	-----	--

レスポンス :

STX 機器番号:00 終了コード ETX (BCC)

02H	30H	30H	41H	03H		正常終了
-----	-----	-----	-----	-----	--	------

メモリー初期化

設定データを工場出荷時の設定に戻します。

ただし、伝送速度、パリティ、BCC切替え、機器番号は初期化されません。

コマンド : DEFALt

レスポンス : 終了コード

コマンドフレーム :

STX 機器番号:00 D E F A U L T ETX (BCC)

02H	30H	30H	44H	45H	46H	41H	55H	4CH	54H	03H	
-----	-----	-----	-----	-----	-----	-----	-----	-----	-----	-----	--

レスポンス :

STX 機器番号:00 終了コード ETX (BCC)

02H	30H	30H	41H	03H		正常終了
-----	-----	-----	-----	-----	--	------

12.4.6 コマンド一覧

設定コマンド	設定要求コマンド		設定指定コマンド		
	コマンド	レスポンス	コマンドフレーム	レスポンス	設定項目、範囲
積算パルス係数	RC01	0001E-0	WC01 0001E-1	0001E-1	9999E-0~0001E-9
瞬時パルス換算値	RC02	0000E-0	WC02 1000E-2	1000E-2	1000E-0~0001E-6
瞬時時間単位	RC03	0	WC03 1	1	2(時), 1(分), 0(秒)
入力周波数フィルタ	RC04	0	WC04 1	1	2(HF), 1(MF), 0(LF)
カットオフ時間	RC05	0.1	WC05 001.0	001.0	0.1~199.9
瞬時表示周期	RC06	1	WC06 1	1	0(100ms), 1(1s), 2(5s)
積算小数点	RC07	2	WC07 1	1	0(0), 1(0.0), 2(0.00), 3(0.000), 4(0.0000), 5(0.00000)
瞬時小数点	RC08	0	WC08 1	1	0(0), 1(0.0), 2(0.00), 3(0.000), 4(0.0000), 5(0.00000)
積算初期値	RC09	0	WC09 999999	999999	0~999999
表示切替	RC10	0	WC10 1	1	0(瞬時), 1(積算)
表示色	RC11	0	WC11 1	1	0(RED), 1(GREEN)
リセット積算機能	RC12	0	WC12 1	1	1(ON), 0(OFF)
積算同期パルス分周	RC13	0	WC13 1	1	0(1/1), 1(1/10), 2(1/100)
積算同期パルス幅	RC14	0	WC14 1	1	0(100ms), 1(5ms), 2(50μs)
表示消灯機能	RC15	1, 99	WC15 1,99	1, 99	0(無効)/1(全表示)/2(表示2), 0~99
リセットキーの有効/無効	RC16	0	WC16 1	1	0(無効), 1(有効)
ポーズ/ラッチ	RC17	0	WC17 1	1	0(PAUSE), 1(LATCH)
表示1オーバー表示	RC18	0	WC18 1	1	1(ON), 0(OFF)
AL1比較値	RC41	999999	WC41 999999	999999	0~999999
AL2比較値	RC42	999999	WC42 999999	999999	0~999999
AL3比較値	RC43	999999	WC43 999999	999999	0~999999
AL4比較値	RC44	999999	WC44 999999	999999	0~999999
バッチ切替え	RC45	0	WC45 1	1	0(ALARM), 1(BATCH)
AL3バッチ幅	RC46	0	WC46 1	1	0(0.1s), 1(0.2s), 2(0.5s), 3(1.0s), 4(連続)
AL4バッチ幅	RC47	0	WC47 1	1	0(0.1s), 1(0.2s), 2(0.5s), 3(1.0s), 4(連続)
AL4オートリセット	RC48	1	WC48 0	0	1(ON), 0(OFF)
アナログ出力切替え	RC75	0	WC75 0	0	0(瞬時), 1(積算)
アナログ出力フルスケール	RC79	999999	WC79 999999	999999	200~99999
キープロテクト	RC00	1	WC00 0	0	1(ON), 0(OFF)

測定データコマンド	測定データ要求コマンド	
	コマンド	レスポンス
積算値 測定データ	TREAd	_ <u>+1.0000000E+3</u>
瞬時値 測定データ	IREAd	_ <u>+1.00000E+3</u>

判定コマンド (現在判定している結果を出力します。)	判定要求コマンド		項目
	コマンド	レスポンス	
AL1~4	ALARm	00	出力状態 データの重み AL1 01 AL2 02 AL3 04 AL4 08

制御コマンド	制御要求コマンド		制御指定コマンド		
	コマンド	レスポンス	コマンドフレーム	レスポンス	項目
ラッチ	RLATCh	1	WLATCh 1	1	1(ON), 0(OFF)
ポーズ	RPAUSE	0	WPAUSE 1	1	1(ON), 0(OFF)
リセット	RALRst	1	WALRst 1	1	1(ON), 0(OFF)

メモリー制御コマンド	制御要求コマンド		制御指定コマンド		
	コマンド	レスポンス	コマンドフレーム	レスポンス	項目
書き込み			STOR		終了コード
初期化			DEFAULT		終了コード

●この説明書の仕様は、2025年2月現在のものです。

本製品の技術的なご質問、ご相談は下記まで問い合わせ
ください。

技術サポートセンター

0120-784646

受付時間: 土日祝日除く 9:00~12:00/13:00~16:00

鶴賀電機株式会社

大阪営業所

〒558-0013 大阪市住吉区我孫子東1丁目10番6号 5F
TEL 06 (4703) 3874(代) FAX 06 (4703) 3875

名古屋営業所

〒460-0015 名古屋市中区大井町5番19号
サンパーク東別院ビル2F
TEL 052 (332) 5456(代) FAX 052 (331) 6477

横浜営業所

〒222-0033 横浜市港北区新横浜1丁目29番15号
TEL 045 (473) 1561(代) FAX 045 (473) 1557

www.tsuruga.co.jp