

取扱説明書

デジタル表示器

MODEL: 3011A/3011B

この取扱説明書は、本器をお使いになる担当者のお手元に確実に届くようお取り計らいください。

本器を安全にご使用いただくため次の事項をお守りください。
また、ご使用前にはこの取扱説明書をよくお読みの上、正しくお使いください。

警告

感電の恐れがありますので、次の事項をお守りください。

- 端子へ接続する時は、活線状態で行わないでください。
- 通電中は端子には触れないでください。
- 配線作業は湿度の多い場所、濡れた手などで行わないでください。

注意

次のような場所では使用しないでください。故障、誤動作等のトラブルの原因になります。

- 日光が直接当たる場所。
- 高温・多湿や、ほこり・腐食性ガスの発生する場所。
- 外来ノイズ、電波、静電気発生が多い場所。
- 振動、衝撃が常時加わる、又は大きな場所。

●点検

本器がお手元に届きましたら、仕様の違いがないか、また輸送上での破損がないか点検してください。本計器は、厳しい品質管理プログラムによるテストを行って出荷されています。品質や仕様面での不備な点がありましたら、形名・製品番号をお知らせください。

●使用上の注意

本器には、電源スイッチが付いていません。電源に接続すると直ちに動作状態になります。
ただし、規格データは、予熱時間 15 分以上で規定しています。
本器を設置する場所の温度は、50℃にならないよう放熱等にご留意ください。

■標準仕様

●形名 **3011** -

1 2

1 入力方式

番号	入力信号
A	BCD コード並列入力
B	BCD コード桁シリアル入力

2 入力レベルおよび供給電源

番号	入力レベル	供給電源
1-3	TTL レベル入力	AC100V (AC90~132V)
1-5		AC200V (AC180~264V)
2-3	12V 電圧入力 (注1)	AC100V (AC90~132V)
2-5		AC200V (AC180~264V)
2-8		DC12V ±10%
3-3	24V 電圧入力 (注1)	AC100V (AC90~132V)
3-5		AC200V (AC180~264V)
3-9		DC24V ±10%
4-3	12V オープンコレクタ入力	AC100V (AC90~132V)
4-5		AC200V (AC180~264V)
4-8		DC12V ±10%
5-3	24V オープンコレクタ入力	AC100V (AC90~132V)
5-5		AC200V (AC180~264V)
5-9		DC24V ±10%

(注1)：信号ピンを解放しても H レベルと認識しません。

■共通仕様

表 示：7セグメント赤色 LED (51×27mm)
10進表示：0~9、小数点、-表示 (3×6mm)

入力レベル：TTL 入力、12V 電圧入力、24V 電圧入力、12V オープンコレクタ入力、24V オープンコレクタ入力のいずれか

入力 力：BCD 入力、POL、LATCH、DP、P/N、LT、入力

入力論理：正論理または、負論理

桁数：数字 4 桁、ゼロサプレース機能付

耐電圧：入力端子/外箱間 AC1500V 1分間
電源端子/外箱間 DC2100V 1分間
電源端子/入力端子間 AC1500V 1分間※
※：AC 電源の場合のみ。DC 電源の時は電源端子と入力端子とはコモン共通となります。

絶縁抵抗：入力端子/外箱間 DC500V 100MΩ 以上
電源端子/外箱間 DC500V 100MΩ 以上
電源端子/入力端子間 DC500V 100MΩ 以上※
※：AC 電源の場合のみ。DC 電源の時は電源端子と入力端子とは絶縁していません。

供給電源：AC90V~132V または AC180~264V (内部切替)
50/60Hz 約 10VA
DC12V ±10% 約 500mA
DC24V ±10% 約 300mA

動作周囲温度：0~50℃
保存温度：-20~70℃

質量：AC 電源の場合約 1.5kg、DC 電源の場合約 1.0kg

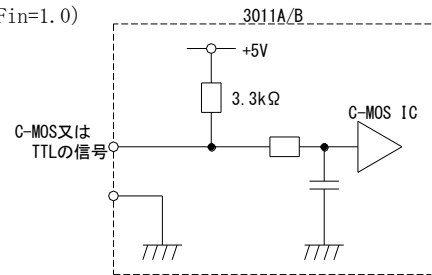
付属品：57-30360 コネクタ

実装方法：専用取付金具で裏面より締め付け

■入力レベル

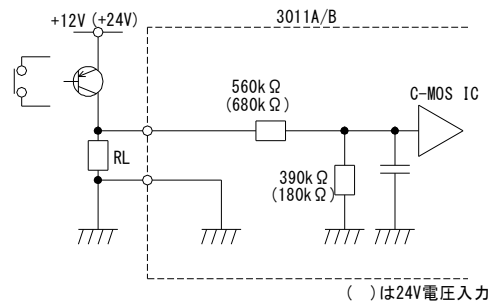
●TTL レベル入力 (Fin=1.0)

“H” = 3.5~5V
“L” = 0~0.8V



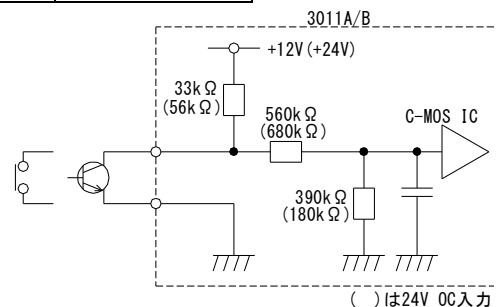
●電圧入力 (注1)

12V 電圧	24V 電圧
“H” = 8.4~12V	“H” = 16.8~24V
“L” = 0~1.9V	“L” = 0~3.8V



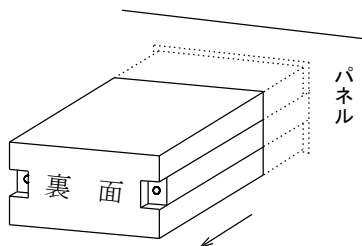
●オープンコレクタ (OC) 入力

12V OC	24V OC
“H” = 8.4~12V	“H” = 16.8~24V
“L” = 0~1.9V	“L” = 0~3.8V



■取付方法

本体両側にある取付金具を外し、パネル前面より挿入し、取り付けてください。



パネルカット寸法： $188^{+0.8}_0 \times 92^{+0.8}_0$
 パネル板厚：1～6mm

ただし、アルミパネル等の場合は、パネルが薄いと変形することがありますので、厚さ1.5mm以上でのご使用をおすすめします。

取付金具ねじの適正締付けトルク：0.25～0.39 N・m

■端子配列図

警告

- ・間違った配線で使用しないでください。機器破損の原因となります。
- ・配線作業をする場合は、電源を切った状態で行ってください。感電の危険があります。
- ・配線作業は湿度の多い場所、濡れた手などで行わないでください。感電の危険があります。
- ・通電中は電源端子に触れないでください。感電の危険があります。

●AC電源

端子名	NC	NC	GND	AC100V
機能			グラウンド	電源

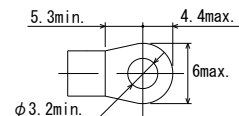
●DC電源

端子名	NC	NC	GND	+	-
機能			グラウンド	電源	

端子ねじ：M3

締付けトルク：0.46～0.62N・m

圧着端子：右図参照



3011A (BCDコード並列入力)

■入出力コネクタ配列図

機能名	ピン番号		機能名
10 ⁰	1	19	10 ¹
	2	20	
	4	21	
	8	22	
10 ²	1	23	10 ³
	2	24	
	4	25	
	8	26	
COM	9	27	COM
NC	10	28	NC
	11	29	
	12	30	
	13	31	
	14	32	DP1
			DP2
LATCH	15	33	DP3
POL	16	34	NC
LT	17	35	COM
P/N	18	36	COM

■機能表

●データ機能表

負論理 (P/N = "H")				正論理 (P/N = "L")				LT	LATCH	数字表示
8	4	2	1	8	4	2	1			
"H"	"H"	"H"	"H"	"L"	"L"	"L"	"L"	"H"	"H"	0
"H"	"H"	"H"	"L"	"L"	"L"	"L"	"H"	"H"	"H"	1
"H"	"H"	"L"	"H"	"L"	"L"	"H"	"L"	"H"	"H"	2
"H"	"H"	"L"	"L"	"L"	"L"	"H"	"H"	"H"	"H"	3
"H"	"L"	"H"	"H"	"L"	"H"	"L"	"L"	"H"	"H"	4
"H"	"L"	"H"	"L"	"L"	"H"	"L"	"H"	"H"	"H"	5
"H"	"L"	"L"	"H"	"L"	"H"	"H"	"L"	"H"	"H"	6
"H"	"L"	"L"	"L"	"L"	"H"	"H"	"H"	"H"	"H"	7
"L"	"H"	"H"	"H"	"H"	"L"	"L"	"L"	"H"	"H"	8
"L"	"H"	"H"	"L"	"H"	"L"	"L"	"H"	"H"	"H"	9
"L"	"H"	"L"	"H"	"H"	"L"	"H"	"L"	"H"	"H"	c
"L"	"H"	"L"	"L"	"H"	"L"	"H"	"H"	"H"	"H"	d
"L"	"L"	"H"	"H"	"H"	"H"	"L"	"L"	"H"	"H"	e
"L"	"L"	"L"	"H"	"H"	"H"	"H"	"L"	"H"	"H"	f
"L"	"L"	"L"	"L"	"H"	"H"	"H"	"H"	"H"	"H"	ブランク
※	※	※	※	※	※	※	※	"L"	"H"	全点灯
※	※	※	※	※	※	※	※	"H"	"L"	保持

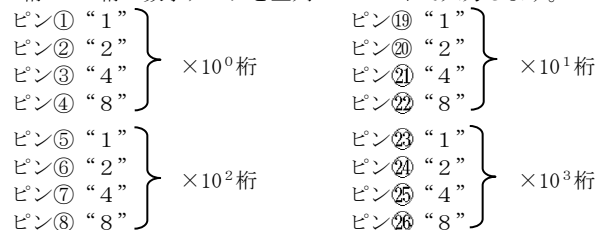
●極性 (POL) 機能表

負論理 (P/N = "H")	正論理 (P/N = "L")	LT	LATCH	数字表示
"H"	"L"	"H"	"H"	点灯
"L"	"H"	"H"	"H"	消灯
※	※	"H"	"L"	保持
※	※	"L"	※	点灯

■機能説明

●データ (10⁰～10³)

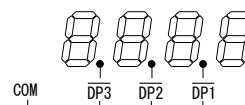
10⁰桁～10³桁の数字データを並列BCDコードで入力します。



注) 使用しない入力ピンは、正論理の場合 "L" レベルに、負論理の場合 "H" レベルにしてください。

●小数点 (DPT～DP3)

小数点は任意の位置に点灯できます。10¹桁～10³桁用小数点ピン⑬⑭⑮を "L" レベルにしてください。



●論理切替 (P/N)

データ入力および、極性入力 (POL) の入力論理を正または負論理に切り替えることができます。正論理で使用する場合は、論理切り替えピン⑱を "L" レベルにしてください。負論理で使用する場合は、論理切り替えピン⑱を "H" レベルにしてください。

●ラッチ (LATCH)

データおよび極性 (POL) を保持できます。
保持する場合はピン⑩を“L”レベルにしてください。

●ランプテスト (LT)

10⁰桁~10³桁の全セグメントおよび(-)表示、小数点が点灯します。
点灯する場合はピン⑩を“L”レベルにしてください。
注) 測定入力に 12V または 24V 電圧入力の場合、LT ピンは開放でランプテスト状態になります。

●極性 (POL)

(-)表示が点灯します。
正論理の場合はピン⑩を“L”レベルにしてください。
負論理の場合はピン⑩を“H”レベルにしてください。

●コモン(COM)

ピン⑨⑩⑪⑫は、データ、小数点、論理切替、ラッチ、ランプテスト、極性用のコモンです。

●空ピン(NC)

NC ピンは空ピンですが中継ピンとして使用しないでください。

3011B (BCDコード桁シリアル入力)

■入出力コネクタ配列図

機能名	ピン番号	機能名
BCD	1	19 LATCH0
	2	20 LATCH1
	4	21 LATCH2
	8	22 LATCH3
NC	5	23 NC
	6	24 NC
	7	25 NC
	8	26 NC
COM	9	27 COM
NC	10	28 NC
	11	29 NC
	12	30 NC
	13	31 DP1
	14	32 DP2
	15	33 DP3
POL	16	34 NC
LT	17	35 COM
P/N	18	36 COM

■機能表

●データ機能表

負論理(P/N = "H")				正論理(P/N = "L")				LT	LATCH	数字表示
8	4	2	1	8	4	2	1			
"H"	"H"	"H"	"H"	"L"	"L"	"L"	"L"	"H"	"L"	0
"H"	"H"	"H"	"L"	"L"	"L"	"L"	"H"	"H"	"L"	1
"H"	"H"	"L"	"H"	"L"	"L"	"H"	"L"	"H"	"L"	2
"H"	"H"	"L"	"L"	"L"	"L"	"H"	"H"	"H"	"L"	3
"H"	"L"	"H"	"H"	"L"	"H"	"L"	"L"	"H"	"L"	4
"H"	"L"	"H"	"L"	"L"	"H"	"L"	"H"	"H"	"L"	5
"H"	"L"	"L"	"H"	"L"	"H"	"H"	"L"	"H"	"L"	6
"H"	"L"	"L"	"L"	"L"	"H"	"H"	"H"	"H"	"L"	7
"L"	"H"	"H"	"H"	"H"	"L"	"L"	"L"	"H"	"L"	8
"L"	"H"	"H"	"L"	"H"	"L"	"L"	"H"	"H"	"L"	9
"L"	"H"	"L"	"H"	"H"	"L"	"H"	"L"	"H"	"L"	こ
"L"	"H"	"L"	"L"	"H"	"L"	"H"	"H"	"H"	"L"	く
"L"	"L"	"H"	"H"	"H"	"H"	"L"	"L"	"H"	"L"	こ
"L"	"L"	"H"	"L"	"H"	"H"	"H"	"L"	"H"	"L"	く
"L"	"L"	"L"	"H"	"H"	"H"	"H"	"L"	"H"	"L"	ト
"L"	"L"	"L"	"L"	"H"	"H"	"H"	"H"	"H"	"L"	ブランク
※	※	※	※	※	※	※	※	"L"	※	全点灯
※	※	※	※	※	※	※	※	"H"	"H"	保持

●極性 (POL) 機能表

負論理(P/N = "H")	正論理(P/N = "L")	LT	マウス表示
"H"	"L"	"H"	点灯
"L"	"H"	"H"	消灯
※	※	"L"	点灯

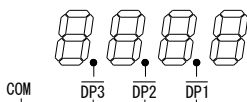
■機能説明

●データ (BCD)

10³桁~10⁰桁の順にBCDコードにて入力します。
タイミングは、ラッチの項を参照してください。

●小数点 (DP1~DP3)

小数点は任意の位置に点灯できます。
10¹桁~10³桁用小数点ピン⑬⑭⑮を“L”レベルにしてください。



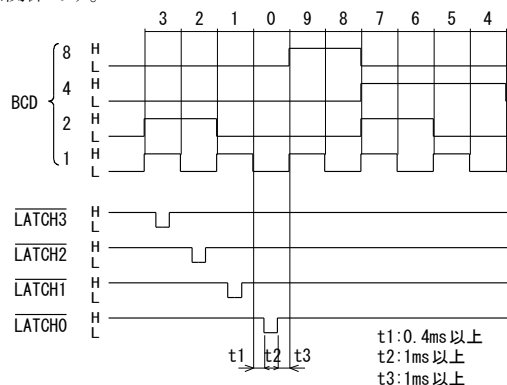
●論理切替 (P/N)

データ入力および、極性入力 (POL) の入力論理を正または負論理に切り替えられます。
正論理で使用する場合は、論理切り替えピン⑩を“L”レベルにしてください。
負論理で使用する場合は、論理切り替えピン⑩を“H”レベルにしてください。

●ラッチ (LATCH0~LATCH3)

“L”レベルでその時のデータを記憶し“H”レベルで保持します。

LT、DP1~DP3、POLとは無関係です。



●ランプテスト (LT)

10⁰桁～10³桁の全セグメントおよび(－)表示、小数点が点灯します。
点灯する場合はピン⑩を“L”レベルにしてください。

注) 測定入力に12Vまたは24V電圧入力の場合、LTピンは開放でランプテスト状態になります。

●極性 (POL)

(－)表示が点灯します。

正論理の場合はピン⑩を“L”レベルにしてください。

負論理の場合はピン⑩を“H”レベルにしてください。

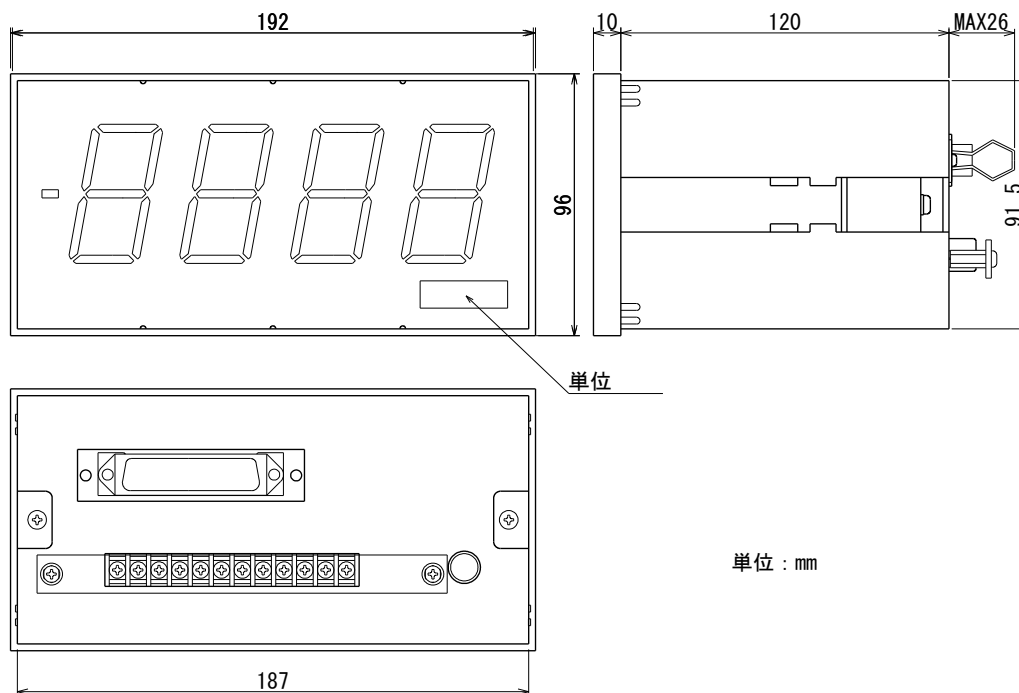
●コモン (COM)

ピン⑨⑭⑮⑯は、データ、小数点、論理切替、ラッチ、ランプテスト、極性用のコモンです。

●空ピン (NC)

NCピンは空ピンですが中継ピンとして使用しないでください。

■外形図



単位 : mm

【保証について】

1) 保証期間

製品のご購入後又はご指定の場所に納入後1年間と致します。

2) 保証範囲

上記保証期間中に当社側の責任と明らかに認められる原因により当社製品に故障を生じた場合は、代替品の無償提供又は当社工場において無償修理を行います。

ただし、次項に該当する場合は保証の範囲外と致します。

①カタログ、取扱説明書、クイックマニュアル、仕様書などに記載されている環境条件の範囲外での使用による場合

②故障の原因が当社製品以外による場合

③当社以外による改造・修理による場合

④製品本来の使い方以外の使用による場合

⑤天災・災害など当社側の責任ではない原因による場合

なお、ここでいう保証は、当社製品単体の保証を意味し、当社製品の故障により誘発された損害についてはご容赦いただきます。

3) 製品の適用範囲

当社製品は一般工業向けの汎用品として設計・製造されておりますので、原子力発電、航空、鉄道、医療機器などの人命や財産に多大な影響が予想される用途に使用される場合は、冗長設計による必要な安全性の確保や当社製品に万一故障があっても危険を回避する安全対策を講じてください。

4) サービスの範囲

製品価格には、技術派遣などのサービス費用は含まれておりません。

5) 仕様の変更

製品の仕様・外観は改善又はその他の事由により必要に応じて、お断りなく変更する事があります。

以上の内容は、日本国内においてのみ有効です。

●この取扱説明書の仕様は、2024年12月現在のものです。

TSURUGA 鶴賀電機株式会社



当製品の技術的なご質問、ご相談は下記までお問い合わせください。

技術サポートセンター 0120-784646

受付時間:土日祝日除く 9:00~12:00/13:00~16:00

ホームページ URL <https://www.tsuruga.co.jp/>

大阪営業所 〒558-0013 大阪市住吉区我孫子東1丁目10番6号 TEL 06(4703)3874(代) FAX 06(4703)3875
名古屋営業所 〒460-0015 名古屋市中区大井町5番19号ツバサ東別院ビル2F TEL 052(332)5456(代) FAX 052(331)6477
横浜営業所 〒222-0033 横浜市港北区新横浜1丁目29番15号 TEL 045(473)1561(代) FAX 045(473)1557