

MODEL 402B-02

コントロールユニット
取扱説明書

鶴賀電機株式会社

2018.10.16

I-02396

目 次

1. はじめに	- 1 -
1. 1 本器を安全に正しく使用していただくために	- 1 -
1. 2 梱包状態	- 2 -
1. 3 概要	- 2 -
1. 4 WBG T指標について	- 2 -
1. 5 各部の名称	- 3 -
2. 設置	- 4 -
2. 1 設置場所	- 4 -
3. 接続	- 5 -
3. 1 AC電源、DC電源の接続	- 5 -
3. 2 RS-485コネクタの接続	- 6 -
3.2.1 コネクタピン配列	- 6 -
3.2.2 各種機器との接続	- 6 -
4. 設定・操作・インジケータLED	- 7 -
4. 1 各種操作スイッチ (MODE、SHIFT、UP)	- 7 -
4.1.1 各種操作スイッチの操作方法	- 7 -
4.1.2 ステータス表示内容	- 8 -
4. 2 設定スイッチ	- 9 -
4.2.1 設定スイッチの操作方法	- 9 -
4.2.2 設定スイッチ表	- 9 -
4. 3 リセットスイッチ	- 9 -
4.3.1 リセットスイッチの操作方法	- 9 -
4. 4 インジケータLED	- 10 -
4.4.1 インジケータLEDの確認方法	- 10 -
4.4.2 電源ON直後、リセット直後の動作について	- 10 -
4. 5 無線通信の確認	- 11 -
5. 電波環境について	- 12 -
5. 1 電波環境の改善	- 12 -
5. 2 中継ユニット	- 12 -
6. 通信設定	- 13 -
6. 1 仕様 (RS-485)	- 13 -
6.1.1 仕様	- 13 -
6.1.2 接続	- 14 -
6. 2 出力データ	- 15 -
6.2.1 出力データフォーマット	- 15 -
6.2.2 データ出力例	- 18 -
7. 型名、仕様	- 19 -
7. 1 型名	- 19 -
7. 2 仕様	- 19 -
7. 3 外形図	- 20 -

1. はじめに

1. 1 本器を安全に正しく使用していただくために

当製品を正しくお使いいただくために、以下の注意事項をお守りください。また、ご使用前にこの取扱説明書をよくお読みください。



警告

この表示は「死亡又は重傷を負う恐れが想定される」の内容を示しています。



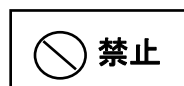
注意

この表示は「傷害を負う可能性又は物的損害が発生する可能性が想定される」の内容を示しています。



!

この表示は、気を付けていただきたい「注意喚起」の内容を示しています。



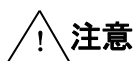
禁止

この表示は、してはいけない「禁止」の内容を示しています。



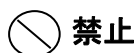
警告

- ・本器は弊社402B-01の測定データ（WBGT 値等）を無線で受信して、暑さ指数を表示する製品で、熱中症を完全に防止できる物ではありません。
熱中症の発症には、温熱環境（温度、湿度、輻射熱、気流など）、個人差（性別、年齢、既往歴）、行動状況（運動、労働、日常生活）、健康状態など様々な要因が作用します。本器はあくまでも予防対策の目安としてご使用ください。
- ・本器を設置する場合、安全対策を十分行ってください。
- ・本器の電源線を配線する時は、接続する電源を切ってから配線作業を行ってください。破損および感電の原因となります。
- ・心臓ペースメーカーを使用している人の近くで使用しないでください。心臓ペースメーカーに電波障害を及ぼして生命の危険があります。



注意

- ・本器は国内の法律に基づいて製造されています。日本国内で使用してください。
- ・異常動作や故障した場合は、速やかに使用を中止してください。
- ・お客様での改造や修理は行わないでください。修理はお買い上げ店、又は弊社にお問い合わせください。
- ・本器を腐食性ガス雰囲気中で保管、設置しないでください。
- ・本器を医療機器や航空機の近くで使用される場合、それらの機器に妨害を与えないように配慮してください。
- ・テレビやラジオの近くで使用しないでください。電波障害を与えたり、受けたりする原因となることがあります。
- ・本器を電子レンジの近くで使用しないでください。電子レンジによって本器の無線通信への電波妨害が生じます。
- ・アンテナを無理に曲げたり、曲がったまま使用しないでください。破損の原因となります。



・本器は気象測定器ではありません。気象業務には使用しないでください。

1. 2 梱包状態

- ・本器がお手元に届きましたら、付属品などの内容物をご確認ください。また、輸送上で破損がないか点検してください。
- もし破損したり、作動しない場合や内容物の不足がある場合、型名・製品番号をお知らせください。
- 梱包状態・内容物のご確認は別紙の梱包用要領書を参照してください。

1. 3 概要

- ・本器は弊社402B-01の測定データを無線で受信して、LCD表示をします。
- ・最大5箇所の測定データをLCD表示できます。
- ・無線受信データをRS-485にて出力することが可能です。
- ・本器単体では測定表示動作いたしませんので、ご注意ください。

1. 4 WBGT指標について

暑熱環境の熱中症予防の温度指標として、WBGT (Wet-Bulb Globe Temperature : 湿球黒球温度/暑さ指数) が有効です。これは暑さ寒さに関する環境因子(周囲温度、湿度、輻射熱、気流)のうち周囲温度、湿度、輻射熱の3因子を取り入れた指数です。乾球温度、湿球温度(湿度に関係)と黒球温度(輻射熱)の値から次の式で計算されます。日射のある屋外と日射のない屋内では、計算式が異なります。

屋外で日射がある場合

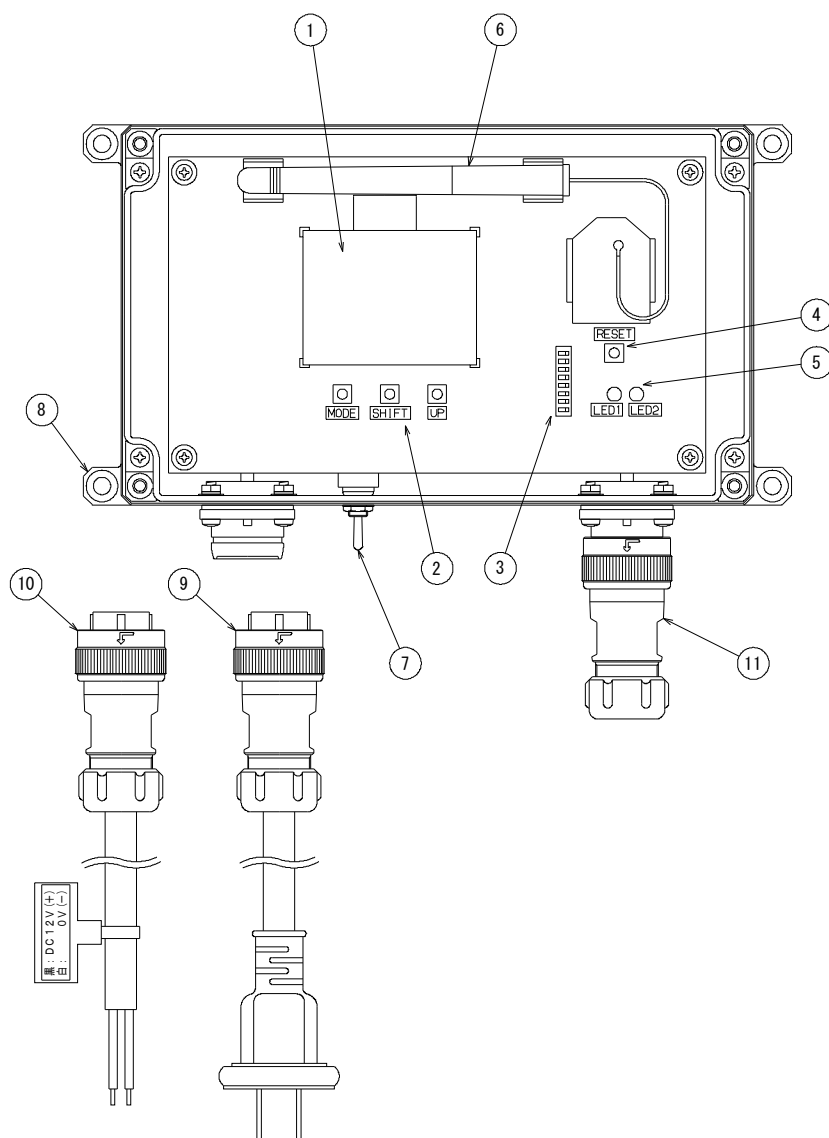
$$WBGT = 0.7 \times \text{湿球温度} + 0.2 \times \text{黒球温度} + 0.1 \times \text{周囲温度}$$

屋内で日射がない場合

$$WBGT = 0.7 \times \text{湿球温度} + 0.3 \times \text{黒球温度}$$

指標については別紙、「WBGT 指標について」(I-02095)を参照してください。

1. 5 各部の名称



- ① LCD (無線受信データ表示)
- ② 各種操作スイッチ (MODE、SHIFT、UP)
- ③ 設定スイッチ
- ④ リセットスイッチ
- ⑤ インジケータ LED
- ⑥ アンテナ
- ⑦ 電源スイッチ
- ⑧ 取付け足
- ⑨ 電源ケーブル (AC 電源用)
- ⑩ 電源ケーブル (DC 電源用)
- ⑪ RS-485 コネクタ

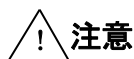
2. 設置

2.1 設置場所



警告

・通電中は決してコネクタ端子に触れないでください。感電の危険があります。

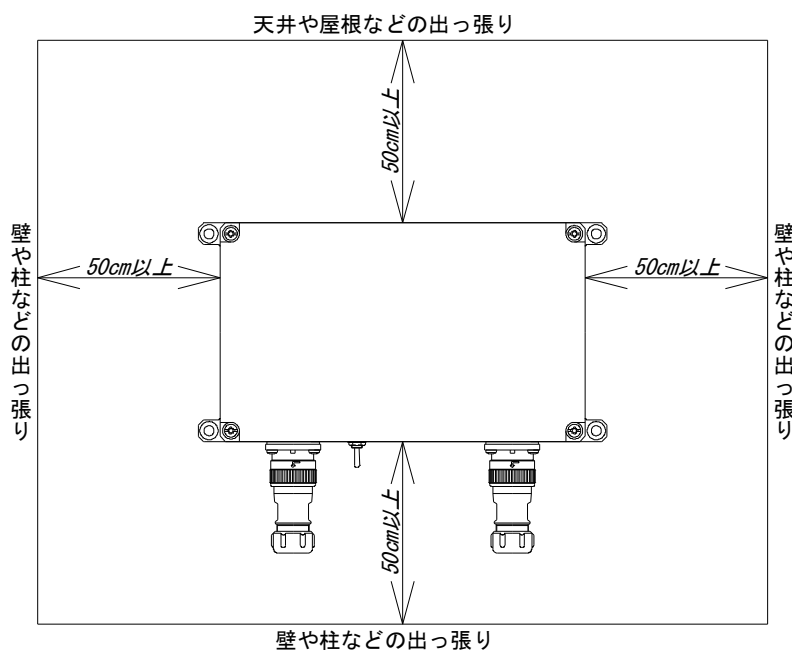


注意

・競技、作業中に人やボールなど衝突しない場所に設置してください。故障、けがの原因になります。
・危険防止のため、引火性ガスがあるような場所で、使用しないでください。

- 1) 大きな障害物の近くに設置しないでください。
無線通信距離が短くなる場合があります。
測定ユニットや中継ユニットから見通しの良い場所に設置してください。
- 2) 設置する距離が長くなると無線通信が不安定となります。
無線通信距離は7.2 仕様 を参照してください。
豪雨時や降雪時、樹木の成長等により通信が妨げられる場合がありますので、それらを考慮した無線通信距離でご使用ください。
- 3) 本器を屋外で使用する場合は屋根などが有り、雨が直接かからない場所に設置してください。
- 4) 取付寸法は7.3 外形図 を参照してください。

取付一例（壁面取付け時）

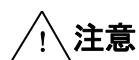


3. 接続

3.1 AC電源、DC電源の接続



・指定されている電源電圧以外は使用禁止。火災、感電の原因になります。



・本器の電源線を配線する時は、接続する電源を切ってから配線作業を行ってください。破損及び感電の原因となります。

1) AC電源仕様をご使用の場合

電源電圧許容範囲、AC90V～AC132V、周波数 50/60Hz でご使用ください。

AC電源ケーブルが短い場合は延長コード (MODEL: 5816-52-110 長さ 10m) をご使用ください。

2) DC電源仕様をご使用の場合

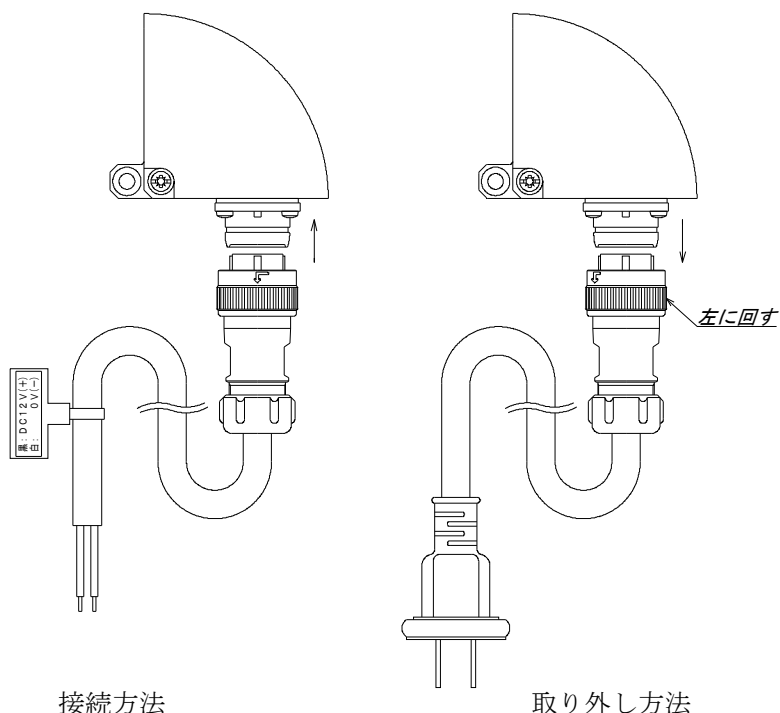
電源ケーブルの黒色線を(+)、白色線を(-)にそれぞれ極性を間違わないよう、直流電源に接続してください。

電源電圧許容範囲は DC10V～DC15V でご使用ください。

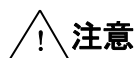
3) 電源ケーブルの接続と取り外し

電源ケーブルの接続は、コネクタ矢印を上面にして「カチッ」と音がするまで差し込みます。

電源ケーブルを外すときは、コネクタのリング部を左側に回した状態で下側に抜きます。



3.2 RS-485コネクタの接続



注意

- ・本器を配線する時は、接続する電源を切ってから配線作業を行ってください。破損及び感電の原因となります。
- ・間違った配線で使用しないでください。機器破損の原因となります。

1) RS-485コネクタの接続と取り外し

RS-485コネクタの接続は、コネクタ矢印を上面にして「カチッ」と音がするまで差し込みます。

RS-485コネクタを外すときは、コネクタのリング部を左側に回した状態で下側に抜きます。

3.1 AC電源、DC電源の接続 3) を参照してください。

3.2.1 コネクタピン配列

RS-485コネクタ

ピン番号	信号名	機能
1	+	非反転出力
2	-	反転出力
3	Term	ターミネータ
4	Term	(200Ω)

適合接続コネクタ：NRW-204-PM6 ((株)七星科学研究所製)

使用ケーブル外径 φ5.5～φ6.3

3.2.2 各種機器との接続

RS-485コネクタからの出力を、弊社の各種機器（別売）と組み合わせることでシステムアップすることが可能です。

例1) LCD表示を大きく、見やすくしたい場合。

RS-485入力大形 WBGT 表示器・・・4015-E1-A06/A07 を使用します。

例2) 熱中症予防の告知やパネルでの掲示をしたい場合。

RS-485入力熱中症予防 WBGT 表示パネル・・・5816-95 を使用します。

例3) 警告用信号灯や機器の制御をしたい場合。

RS-485入力 WBGT リレーユニット・・・5816-91 を使用します。

例4) データ管理をしたい場合。

ユーティリティソフト・・・5890-11 を使用します。

(別途、RS-485変換器とパソコンが必要になります。)

4. 設定・操作・インジケータLED

4.1 各種操作スイッチ (MODE、SHIFT、UP)

4.1.1 各種操作スイッチの操作方法

- 1) カバー止めねじを緩めてカバーを外します。
- 2) 各種操作スイッチを操作します。
 - MODEスイッチを押すと、LCD表示画面の表示項目が切り替わります。
 - SHIFTスイッチは無効です。操作しても変化しません。
 - UPスイッチを押すと、LCD用バックライトが消灯→点灯又は点灯→消灯に切り替わります。
- 3) カバーを元に戻してください。

・MODEスイッチを押したとき

周囲温度 (Temp)、WBGT (WBGT)、ステータス (Status) 表示

	Temp	WBGT	Status
1	28.1°C	24°C	In
2	31.3°C	27°C	Out

MODE LIGHT

湿球温度 (Wet)、黒球温度 (Globe)、ステータス (Status) 表示

	Wet	Globe	Status
1	21.8°C	29.1°C	In
2	24.6°C	31.6°C	Out

MODE LIGHT

相対湿度 (Humi)、電圧値 (Volt)、ステータス (Status) 表示

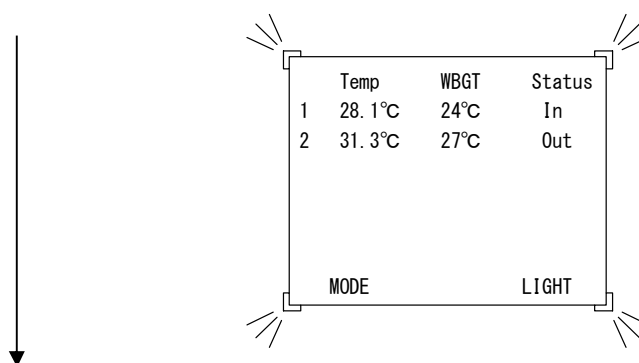
	Humi	Volt	Status
1	55%RH	3.295V	In
2	56%RH	3.263V	Out

MODE LIGHT

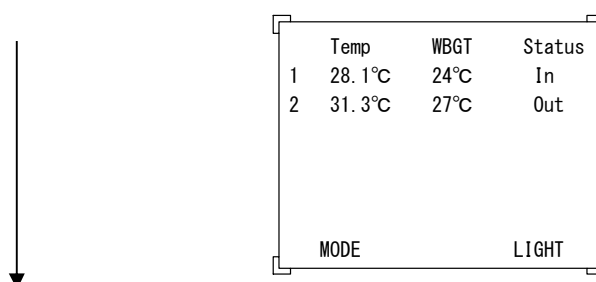
周囲温度 (Temp)、WBGT (WBGT)、ステータス (Status) 表示へ戻る。

- ・UPスイッチを押したとき

LCD用バックライト点灯状態



LCD用バックライト消灯状態



LCD用バックライト点灯状態へ戻る。

各種操作スイッチを約5分間操作しないと自動的に、周囲温度 (Temp)、WBGT (WBGT)、ステータス (Status) 表示へ戻り、LCD用バックライトが消灯します。

4.1.2 ステータス表示内容

電源ON直後、リセット直後はLCD表示画面に無線受信データ、ステータスは表示されません。

下表は無線受信データを一度でも受信した場合のステータス表示内容です。

表示内容	動作状態	内容
In	正常動作	測定ユニットが屋内測定で動作しています。
Out	正常動作	測定ユニットが屋外測定で動作しています。
Disc (Disconnection)	異常動作	外来ノイズ、電波、静電気の影響を受けている事が考えられます。 設置場所を移動させるか、発生源を取り除いてください。改善されないときは、温湿度センサが粉塵等により汚れていると思われます。センサの交換時期です。メーカーによるメンテナンスを受けてください。 最後に無線受信したデータを表示しています。
Err (Error)	異常動作	無線が通じていません。 各機器の電源、距離、障害物など、通信を妨げる要因がないか確認してください。 最後に無線受信したデータを表示しています。
1~120 (数値)	異常動作	無線が通じていません。 各機器の電源、距離、障害物など、通信を妨げる要因がないか確認してください。 最後に無線受信したデータを表示しています。

4. 2 設定スイッチ

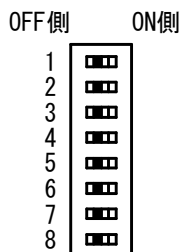
4.2.1 設定スイッチの操作方法

- 1) 供給電源を切ります。
- 2) カバー止めねじを緩めてカバーを外します。
- 3) 小型のマイナスドライバー等でスイッチレバーを操作します。
- 4) カバーを元に戻してください。
- 5) 電源を再投入し、設定を有効にします。

4.2.2 設定スイッチ表

無線グループ	スイッチ番号		
	5	6	7
無線グループ 1	ON	OFF	OFF
無線グループ 2	OFF	ON	OFF
無線グループ 3	ON	ON	OFF
無線グループ 4	OFF	OFF	ON
無線グループ 5	ON	OFF	ON
無線全グループ	ON	ON	ON
上記以外は無線グループ 1			

注意) 無線通信する機器同士、同じ無線グループに設定してください。



スイッチ番号 1～4、8は無効です。
OFFに固定してください。

4. 3 リセットスイッチ

4.3.1 リセットスイッチの操作方法

- 1) カバー止めねじを緩めてカバーを外します。
- 2) リセットスイッチを押します。本器がリセットされ、インジケータLED 1が点灯、LED 2が点灯し再起動します。
4.4.2 電源ON直後、リセット直後の動作について を参照してください。
- 3) カバーを元に戻してください。

4. 4 インジケータ－LED

4.4.1 インジケータ－LEDの確認方法

- 1) カバー止めねじを緩めてカバーを外します。
- 2) インジケータ－LED 1、LED 2の状態を確認します。
- 3) カバーを元に戻してください。

LED 1	LED 2	動作状態
点灯	点灯	電源ON直後、又はリセット直後
点滅	点滅	無線グループの設定中
※1	消灯	下記の組み合わせを参照してください。

※1：消灯（RS-485通信データの送信待機中です。）

点滅（約10秒ごとに点滅しRS-485通信データを送信します。）

正常動作中は約10秒ごとにLED 1が点滅（RS-485通信データの送信中）し、LED 2が消灯の状態となります。

4.4.2 電源ON直後、リセット直後の動作について

正常動作時、電源ON直後、リセット直後のインジケータ－LEDの状態は下記のように動作します。

- ①インジケータ－LED 1が点灯、LED 2が点灯。
- ↓
- ②インジケータ－LED 1が点滅、LED 2が点滅。
- ↓
- ③インジケータ－LED 1が消灯、LED 2が消灯。
- ↓
- ④約10秒ごとにインジケータ－LED 1が点滅、LED 2が消灯。
- ↓
- 以後、③と④を繰り返します。

4. 5 無線通信の確認

402Bシリーズは同一無線区域内に最大5系統（無線グループ1～5）の無線通信をすることが出来ます。

無線通信の確認を行う前に、予め各機器の無線グループを合わせておく必要があります。

※設置前に無線通信の確認を行うことをお勧めします。

1) 無線通信の確認手順

無線グループを合わせます。設定方法は各機器の取扱説明書を参照してください。

電源をコントロールユニット、中継ユニット、測定ユニットの順に入れます。

各機器が正常動作していることをインジケータLEDで確認します。

通電後約1分以上経過するとコントロールユニットのLCD表示画面に測定ユニットから受信したデータが表示されます。

表示されれば、無線通信が確立しています。

各機器を元に戻します。

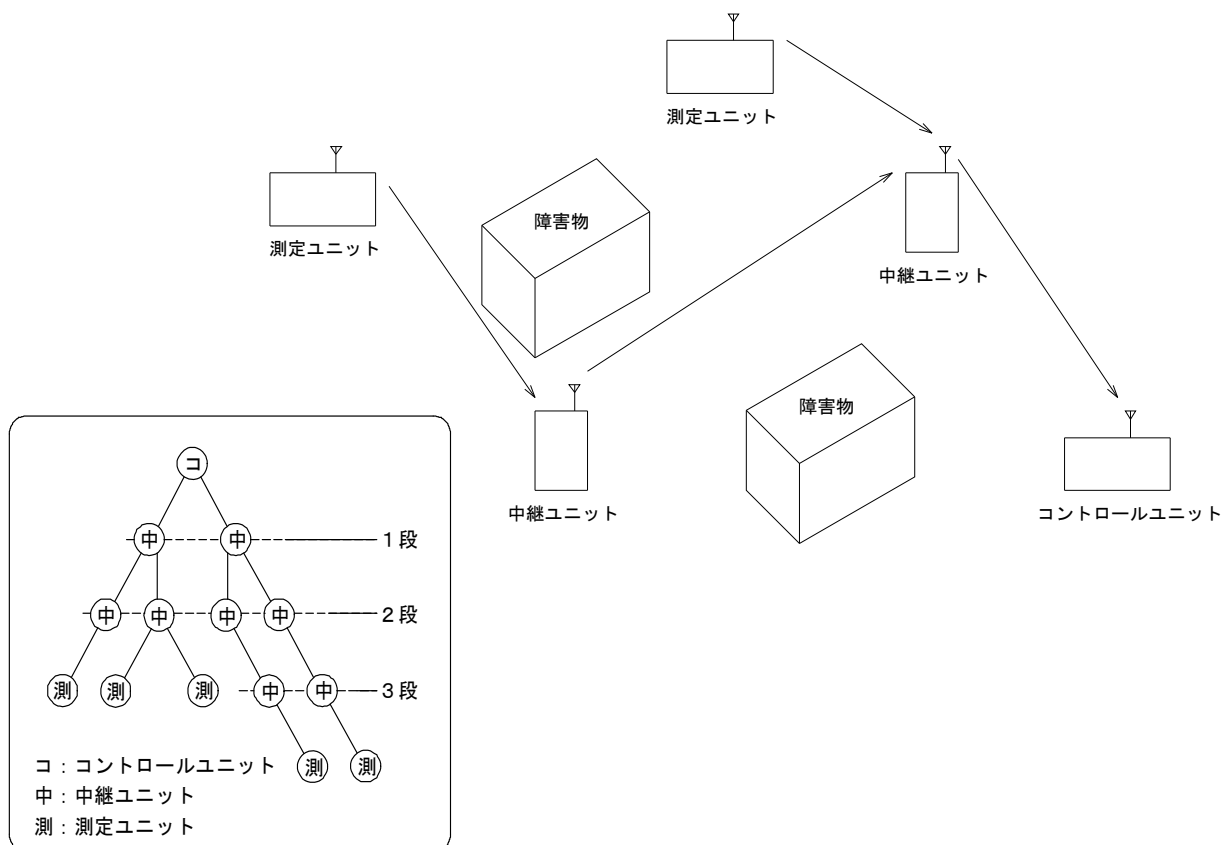
5. 電波環境について

5.1 電波環境の改善

- 1) 測定ユニット、中継ユニットから見通しが確保できる位置に設置してください。
- 2) 中継ユニットは高い位置に設置してください。
ただし、屋根や天井がある場合、50cm以上離すことをお勧めします。
- 3) 中継ユニットを設置することで無線通信距離を伸ばしたり、建物などの陰になる場所の電波環境の改善が期待出来ます。
- 4) アンテナの周囲に金属やコンクリートなどの障害物を近づけないでください。
極端な指向性が生じて無線通信距離が短くなる場合があります。
- 5) 天候などにより無線通信に影響が出る場合があります。
豪雨時や雪がアンテナに積もった場合、通信が不安定になる場合があります。
- 6) 各機器間に樹木がある場合、樹木の成長等により通信が妨げられる場合があります。
樹木の刈り込みなど、各機器間の見通しを確保してください。

5.2 中継ユニット

中継ユニットは障害物があつて直接無線通信できない時や無線通信距離を伸ばしたいとき双方から通信できる距離に設置する事により無線通信をつなぐことが出来ます。
中継ユニットは1系統の無線グループに最大3段設置することが出来ます。



6. 通信設定

6.1 仕様 (RS-485)

6.1.1 仕様

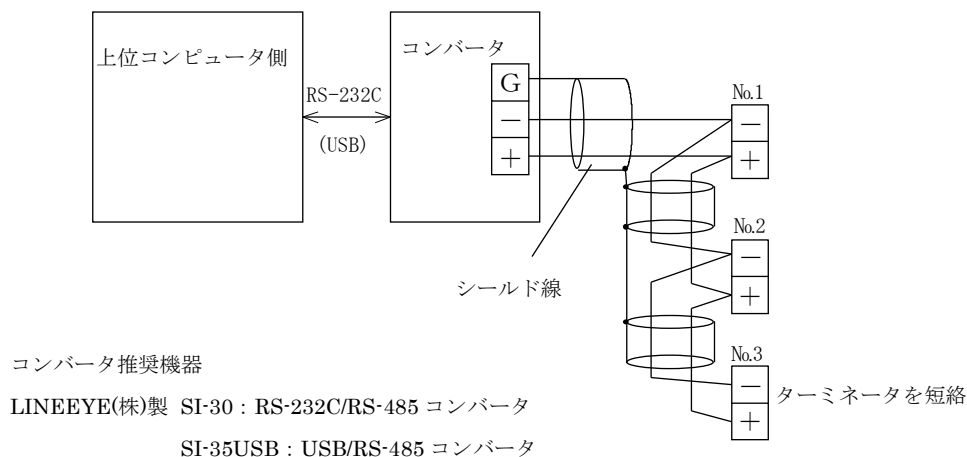
伝送方式	: 調歩同期半二重方式
伝送速度	: 19200bps
データ長	: 7bit
ストップビット	: 1bit
パリティ	: なし
データ	: JIS 8単位符号に準拠
誤り検出	: パリティ BCC STX直後からETXまで(ETXを含む)の排他的論理和を演算した結果とします。
制御文字	: STX (02H) start of text ETX (03H) end of text
伝送手順	: 単向式
接続台数	: 上位コンピュータを含め、最大32台
線路長	: 最大500m 使用ケーブル シールド付きツイストペア AWG28以上
ターミネータ	: RS-485コネクタ内、短絡配線にて200Ωでターミネート
データ出力周期	: 約10秒(測定ユニットより受信したデータを出力します。)
データ出力範囲	: WBGT 0~99℃ 周囲温度 -19.9~99.9℃ 湿球温度 -19.9~99.9℃ 黒球温度 -19.9~99.9℃ 相対湿度 0~99%RH

※) マルチドロップでご使用の場合、次の点にご注意ください。

- ・通信フォーマットを統一してください。

6.1.2 接続

RS-485は、上位コンピュータを含めると32台まで接続できます。
 なお、伝送路の両端の機器は、エンド局の指定を行う必要があります。
 エンド局の指定は、ターミネータを短絡してください。
 なお、短絡用のリード線は付属していません。
 もう一方は、コンバータで、ターミネータの設定を行ってください。



ターミネータ

短絡すると回線に終端抵抗 200Ω が並列に接続されます。

入出力

“+” が非反転出力、“-” が反転出力です。

6.2 出力データ

6.2.1 出力データフォーマット

周囲温度、湿球温度、黒球温度、相対湿度、WBGTの5データを1フレームとし、最大5フレーム（5つの測定ユニットと無線通信が確立している場合）を出力します。

フレームはアドレスが01～05の順に出力されます。

全てのフレームを出力した最後尾にCR（0DH）が付加されます。

フレームの出力については6.2.2 データ出力例 を参照してください。

・正常時（1フレーム）

											周囲温度
STX	0	1	A	-	+	3	2	.	0	,	
02H	30H	31H	41H	20H	2BH	33H	32H	2EH	30H	2CH	
1	2	3	4	5	6	7	8	9	10	11	

							湿球温度						
							-	+	2	4	.	5	,
20H	2BH	32H	34H	2EH	35H	2CH							
12	13	14	15	16	17	18							

							黒球温度						
							-	+	4	1	.	0	,
20H	2BH	34H	31H	2EH	30H	2CH							
19	20	21	22	23	24	25							

				相対湿度			
				-	5	2	,
20H	35H	32H	2CH				
26	27	28	29				

					WBGT				
					-	2	9	ETX	BCC
20H	32H	39H	03H						
30	31	32	33	34					

・センサ断線時（1フレーム）

周囲温度

STX	0	2	A	-	-	-	-	.	-	,
02H	30H	32H	41H	20H	20H	2DH	2DH	2EH	2DH	2CH
1	2	3	4	5	6	7	8	9	10	11

湿球温度

-	-	-	-	.	-	,
20H	20H	2DH	2DH	2EH	2DH	2CH
12	13	14	15	16	17	18

黒球温度

-	-	-	-	.	-	,
20H	20H	2DH	2DH	2EH	2DH	2CH
19	20	21	22	23	24	25

相对湿度

-	-	-	,
20H	2DH	2DH	2CH
26	27	28	29

W B G T

-	-	-	ETX	BCC
20H	2DH	2DH	03H	
30	31	32	33	34

・センサ故障時（1フレーム）

周囲温度

STX	0	3	A	-	-	E	r	r	-	,
02H	30H	33H	41H	20H	20H	45H	72H	72H	20H	2CH
1	2	3	4	5	6	7	8	9	10	11

湿球温度

-	-	-	-	-	-	,
20H	20H	20H	20H	20H	20H	2CH
12	13	14	15	16	17	18

黒球温度

-	-	-	-	-	-	,
20H	20H	20H	20H	20H	20H	2CH
19	20	21	22	23	24	25

相対湿度

-	-	-	,
20H	20H	20H	2CH
26	27	28	29

WBGT

-	-	-	ETX	BCC
20H	20H	20H	03H	
30	31	32	33	34

文字列位置	内容
2	測定ユニットアドレス（十の位） 30H：0固定です。
3	測定ユニットアドレス（一の位） 31H～35Hまで（1～5）になります。
5、12、19、26、30 （正常時）	測定範囲内（20H：スペース） 測定範囲外（2AH：*）
6、13、20 （正常時）	測定値が正の数（2BH：+） 測定値が負の数（2DH：-）

注意）相対湿度データが「*99」の場合は、本器を設置している場所の雰囲気中の湿度が高い状態（100%RH）を表しています。

雰囲気中の湿度が低くなると数値が下がります。

数値が下がらない場合は、センサの故障が考えられます。

6.2.2 データ出力例

1) 測定ユニット1～5を無線受信しているとき

01	※1	02	※1	03	※1	04	※1	05	※1	CR
----	----	----	----	----	----	----	----	----	----	----

01 : 測定ユニットアドレス1の1フレームデータ

02 : 測定ユニットアドレス2の1フレームデータ

03 : 測定ユニットアドレス3の1フレームデータ

04 : 測定ユニットアドレス4の1フレームデータ

05 : 測定ユニットアドレス5の1フレームデータ

※1 : 約 100ms の待ち時間

CR : 0 DH (固定)

2) 測定ユニット2、4を無線受信しているとき

02	※1	04	※1	CR
----	----	----	----	----

02 : 測定ユニットアドレス2の1フレームデータ

04 : 測定ユニットアドレス4の1フレームデータ

※1 : 約 100ms の待ち時間

CR : 0 DH (固定)

7. 型名、仕様

7.1 型名

型名

402B-02-□-E1-X-55
I

I. 供給電源

記号	電源電圧
3	AC100V
8	DC12V

7.2 仕様

無線通信

- 無線の種類 : 特定小電力無線
- 周波数帯域 : 2.4GHz
- 認証 : 工事設計認証取得済み
- 通信距離 : 約 200m (見通しの良い直線距離)
- 通信出来る
測定ユニット : 最大 5 台

表示

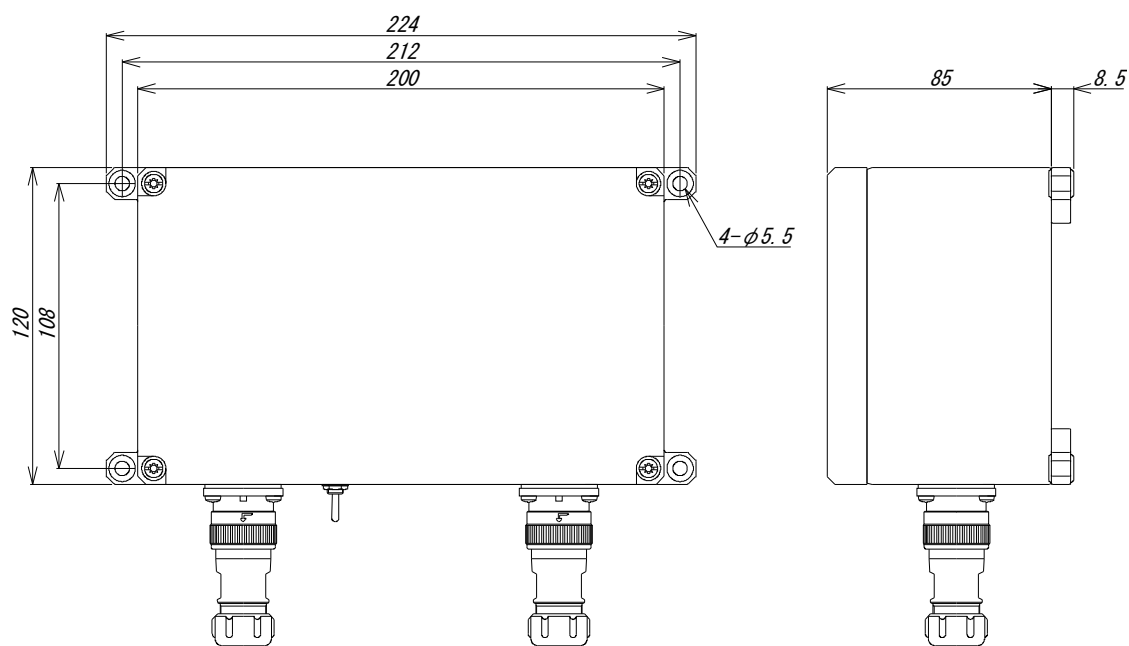
- 表示器 : LCD 表示
- 表示内容 : 測定ユニットから受信したデータを表示
測定ユニットから受信した電源電圧を表示
機器の状態 (ステータス) を表示
- 表示範囲 : W B G T 0~99℃
周囲温度 -19.9~99.9℃
湿球温度 -19.9~99.9℃
黒球温度 -19.9~99.9℃
相対湿度 0~99%RH
測定ユニットの電源電圧 2.500~4.000V

通信 : 6. 通信設定 を参照してください。

一般仕様

供給電源	: AC100V、50/60Hz DC12V
電源電圧	: AC90V～AC132V
許容範囲	: DC10V～DC15V
消費電力	: AC100V の時 約 3.5VA DC12V の時 約 70mA
絶縁抵抗 AC 電源の時	: 電源端子／出力端子間 DC500V 50MΩ 以上
絶縁抵抗 DC 電源の時	: 電源端子、出力端子／外箱間 DC500V 50MΩ 以上
耐電圧 AC 電源の時	: 電源端子／外箱間 AC1500V 1分間 : 出力端子／外箱間 AC500V 1分間 : 電源端子／出力端子間 AC1500V 1分間
耐電圧 DC 電源の時	: 電源端子、出力端子／外箱間 AC500V 1分間
保護等級	: IP64
取付方法	: 壁面取付
質量	: 約 1kg
動作周囲温湿度	: 0～50℃、10～90%RH (非結露)
保存温湿度	: -20～70℃、10～90%RH (非結露)

7.3 外形図



単位 mm

【保証について】

1) 保証期間

製品のご購入後又はご指定の場所に納入後 1 年間で致します。

2) 保証範囲

上記保証期間中に当社側の責任と明らかに認められる原因により当社製品に故障を生じた場合は、代替品の無償提供又は当社工場において無償修理を行います。

ただし、次項に該当する場合は保証の範囲外と致します。

①カタログ、取扱説明書、クイックマニュアル、仕様書などに記載されている環境条件の範囲外での使用による場合

②故障の原因が当社製品以外による場合

③当社以外による改造・修理による場合

④製品本来の使い方以外の使用による場合

⑤天災・災害など当社側の責任ではない原因による場合

なお、ここでいう保証は、当社製品単体の保証を意味し、当社製品の故障により誘発された損害についてはご容赦いただきます。

3) 製品の適用範囲

当社製品は一般工業向けの汎用品として設計・製造されておりますので、原子力発電、航空、鉄道、医療機器などの人命や財産に多大な影響が予想される用途に使用される場合は、冗長設計による必要な安全性の確保や当社製品に万一故障があっても危険を回避する安全対策を講じてください。

4) サービスの範囲

製品価格には、技術派遣などのサービス費用は含まれておりません。

5) 仕様の変更

製品の仕様・外観は改善又はその他の事由により必要に応じて、お断りなく変更する事があります。

以上の内容は、日本国内においてのみ有効です。

●この取扱説明書の仕様は、2018年10月現在のものです。

TSURUGA 鶴賀電機株式会社

本社営業部 〒558-0041 大阪市住吉区南住吉 1 丁目 3 番 23 号 TEL 06 (6692) 6700 (代) FAX 06 (6609) 8115
 横浜営業部 〒222-0033 横浜市港北区新横浜 1 丁目 29 番 15 号 TEL 045 (473) 1561 (代) FAX 045 (473) 1557
 東京営業所 〒141-0022 東京都品川区東五反田 5 丁目 25 番 16 号 TEL 03 (5789) 6910 (代) FAX 03 (5789) 6920
 名古屋営業所 〒460-0015 名古屋市中区大井町 5 番 19 号サバウラ東別院ビル 2F TEL 052 (332) 5456 (代) FAX 052 (331) 6477

当製品の技術的なご質問、ご相談は下記まで
お問い合わせください。

技術サポートセンター 0120-784646

受付時間:土日祝日除く 9:00~12:00/13:00~17:00

ホームページ URL <http://www.tsuruga.co.jp/>