

MODEL 402B-01
JIS class 1.5
測定ユニット
取扱説明書

鶴賀電機株式会社

2018.10.16

I-02395





目 次


1. はじめに	1
1. 1 本器を安全に正しく使用していただくために.....	1
1. 2 梱包状態	3
1. 3 概要	3
1. 4 WBGT 指標について.....	3
1. 5 各部の名称	4
2. 設置	6
2. 1 設置場所	6
2. 2 三脚の組み立て（三脚仕様の場合）.....	7
2. 3 ポール取付方法（ポール差し込み仕様の場合）	8
2. 4 パイプ取付方法（パイプ取付け仕様の場合）	9
3. 接続、電池交換	10
3. 1 AC 電源、DC 電源の接続（AC 電源仕様、DC 電源仕様の場合）	10
3. 2 電池の交換方法（電池電源仕様の場合）	11
3.2.1 交換方法	11
3.2.2 電池について	11
3. 3 RS-485 コネクタの接続.....	12
3.3.1 コネクタピン配列.....	13
3.3.2 各種機器との接続.....	13
4. 設定・操作・インジケータLED	14
4. 1 設定スイッチ	14
4.1.1 設定スイッチの操作方法.....	14
4.1.2 設定スイッチ表.....	14
4. 2 リセットスイッチ	15
4.2.1 リセットスイッチの操作方法.....	15
4. 3 インジケータLED	15
4.3.1 インジケータLED の確認方法.....	15
4.3.2 電源 ON 直後、リセット直後の動作について.....	16
4. 4 無線通信の確認	16
5. 電波環境について	17
5. 1 電波環境の改善	17
5. 2 中継ユニット	17
6. 通信設定	18
6. 1 仕様（RS-485 オプション）	18
6.1.1 仕様	18
6.1.2 接続	19
6. 2 出力データ	20
6.2.1 出力データフォーマット.....	20
7. 型名、仕様	23
7. 1 型名	23
7. 2 仕様	24
7. 3 外形図	26


1. はじめに


1. 1 本器を安全に正しく使用していただくために

当製品を正しくお使いいただくために、以下の注意事項をお守りください。また、ご使用前にこの取扱説明書をよくお読みください。

 警告	この表示は「死亡又は重傷を負う恐れが想定される」の内容を示しています。
 注意	この表示は「傷害を負う可能性又は物的損害が発生する可能性が想定される」の内容を示しています。
	この表示は、気を付けていただきたい「注意喚起」の内容を示しています。
 禁止	この表示は、してはいけない「禁止」の内容を示しています。

 警告
<ul style="list-style-type: none"> ・本器は、WBGT 値を測定する製品で、熱中症を完全に防止できる物ではありません。熱中症の発症には、温熱環境（温度、湿度、輻射熱、気流など）、個人差（性別、年齢、既往歴）、行動状況（運動、労働、日常生活）、健康状態など様々な要因が作用します。本器はあくまでも予防対策の目安としてご使用ください。 ・本器を設置する場合、安全対策を十分行ってください。 ・本器の電源線を配線する時は、接続する電源を切ってから配線作業を行ってください。破損および感電の原因となります。 ・心臓ペースメーカーを使用している人の近くで使用しないでください。心臓ペースメーカーに電波障害を及ぼして生命の危険があります。

 注意
<ul style="list-style-type: none"> ・本器は国内の法律に基づいて製造されています。日本国内で使用してください。 ・異常動作や故障した場合は、速やかに使用を中止してください。 ・お客様での改造や修理は行わないでください。修理はお買い上げ店、又は弊社にお問い合わせください。 ・本器を腐食性ガス雰囲気保管、設置しないでください。 ・本器を医療機器や航空機の近くで使用される場合、それらの機器に妨害を与えないように配慮してください。 ・テレビやラジオの近くで使用しないでください。電波障害を与えたり、受けたりする原因となることがあります。 ・本器を電子レンジの近くで使用しないでください。電子レンジによって本器の無線通信への電波妨害が生じます。 ・アンテナを無理に曲げたり、曲がったまま使用しないでください。破損の原因となります。

 禁止

- ・本器は気象測定器ではありません。気象業務には使用しないでください。



●JIS B 7922 クラス 1.5 の精度保証について

本器は、熱中症を引き起こす可能性が高い高温多湿環境での使用を目的としています。

WBGT 精度区分±1.5℃は、高温多湿領域における WBGT 精度となります。

本来 WBGT 計測には風速の影響を加味する必要がありますが、本器では風速を測定していないため風速の影響を補正できません。

また、本器はラジエーションシールド（自然通風シェルター）を採用し、自然通風の演算式を採用し湿球温度を算出しています。

このため、高温、低湿、微風速環境においては風速の影響を補正出来ないため、精度保証外となりますので、ご使用の際には十分ご注意ください。

無風あるいは微風速（例えば、エアコンや扇風機が OFF の屋内）環境では、ラジエーションシールド（自然通風シェルター）内の通風が出来ないため精度保証外となりますので、ご使用の際には十分ご注意ください。



次のような場所、雰囲気中で本製品を使用しないでください

故障、誤動作等のトラブルの原因になります。

- ・溶剤および有機化合物のような揮発性の高い化学物質との緊密な接触を避けてください。特に高濃度での長時間使用は避けてください。
- ・ケトン、アセトン、エタノール、イソプロピルアルコール（IPA）、トルエンなどは湿度の測定値にドリフトを引き起こす可能性があり復帰できなくなります。これらはエポキシ材、糊、接着剤などに含まれていてベーキングや硬化のときにガス放出されることがありますのでご注意ください。
- ・可塑剤としてプラスチックにも添加され、梱包材にも使用されており、条件によりガス放出されることがありますのでご注意ください。
- ・高濃度の揮発性化学物質（エタノール、IPA、メタノール、アセトン、洗浄液および洗剤等の溶剤）の雰囲気中では新鮮な空気を用いた良好な換気を実践してください。
- ・塩酸、硫酸、硝酸およびアンモニア等の酸および塩基は温湿度センサに悪影響を及ぼす可能性があるため避けてください。高濃度のオゾンや過酸化水素も同様の影響を与える可能性があるため避けてください。
- ・なお、上記の例は温湿度センサに害がある物質の全てではありませんのでご注意ください。



海辺等の潮風にさらされる場所、粉塵やオイルミストがある雰囲気中使用する場合は、汚れや腐食等により製品寿命を短くする可能性があります。

定期的なセンサの交換、製品の点検、校正を行ってください。



精度を維持するために、定期的にセンサを校正することをお勧めします。
 校正を実施する間隔は使用環境、センサへのストレスの程度により異なります。
 目安として年1回程度の校正をお勧めします。

1. 2 梱包状態

- ・本器がお手元に届きましたら、付属品などの内容物をご確認ください。また、輸送上で破損がないか点検してください。
- もし破損したり、作動しない場合や内容物の不足がある場合、型名・製品番号をお知らせください。
- 梱包状態・内容物のご確認は別紙の梱包用要領書を参照してください。

1. 3 概要

- ・本器は WBGT 値を測定し、測定データを無線で送信します。
- ・無線送信データを RS-485 にて出力することが可能です。(オプション)
- ・本器単体では表示動作いたしませんので、ご注意ください。
- ・本器の測定データを無線で受信するには、コントロールユニット (402B-02) などの受信する機器が必要です。

1. 4 WBGT 指標について

暑熱環境の熱中症予防の温度指標として、WBGT (Wet-Bulb Globe Temperature : 湿球黒球温度) が有効です。これは暑さ寒さに関係する環境因子(周囲温度、湿度、輻射熱、気流)のうち周囲温度、湿度、輻射熱の3因子を取り入れた指標です。乾球温度、湿球温度(湿度に関係)と黒球温度(輻射熱)の値から次の式で計算されます。日射のある屋外と日射のない屋内では、計算式が異なります。

屋外で日射がある場合

$$\text{WBGT} = 0.7 \times \text{湿球温度} + 0.2 \times \text{黒球温度} + 0.1 \times \text{周囲温度}$$

屋内で日射がない場合

$$\text{WBGT} = 0.7 \times \text{湿球温度} + 0.3 \times \text{黒球温度}$$

この装置は設置場所の地上面から 1.2m~1.5m の高さに設置し、屋外の場合日陰にならない場所で観測することが必要です。とくに夏季の屋外では、太陽の直射や地面からの照り返しなどの輻射熱が熱中症に大きく影響しますので輻射熱の測定は重要です。

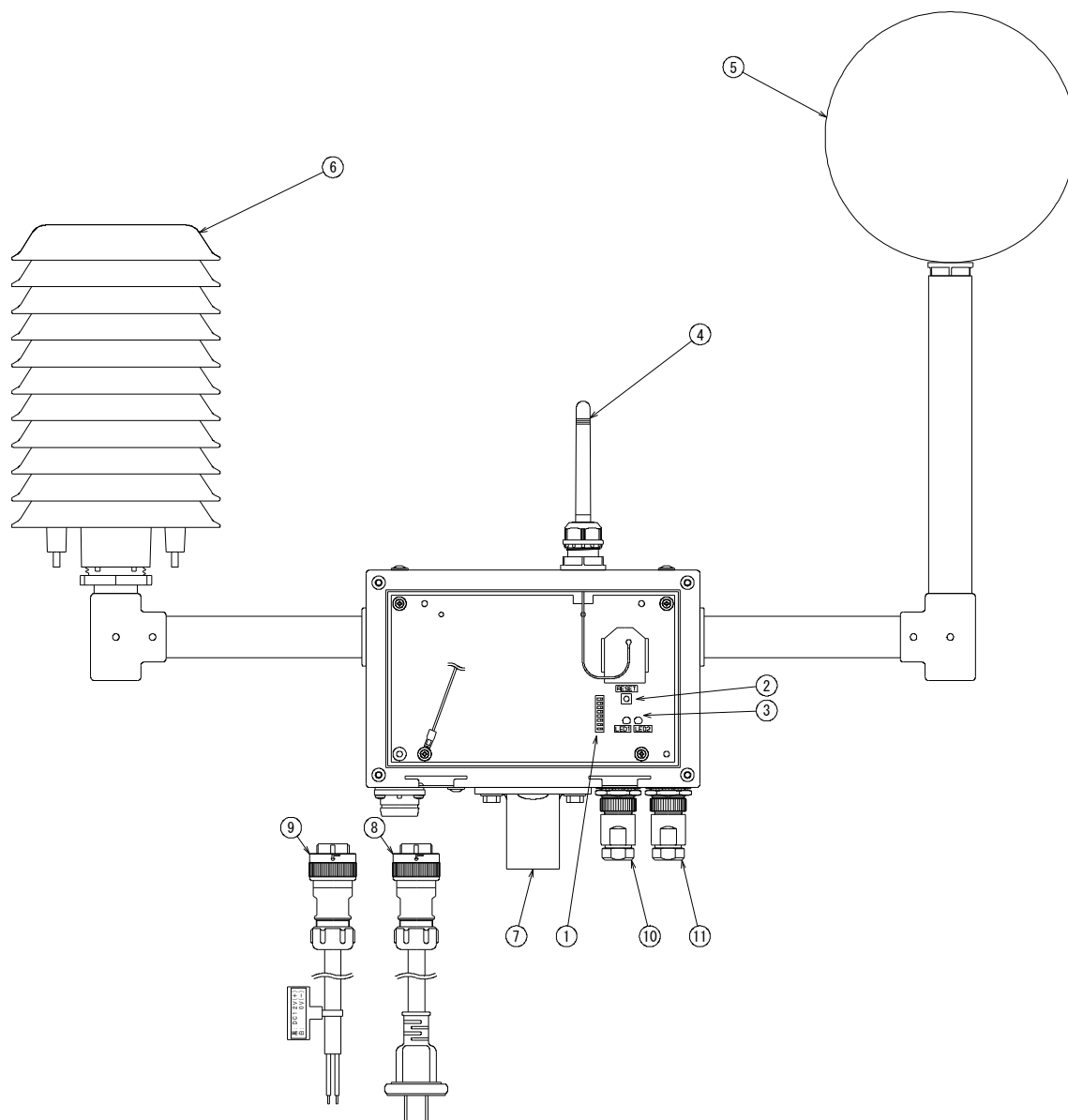
WBGT は、周囲温度、湿度、輻射熱を含んで計算します。

402B の湿球温度の求め方は、半導体温湿度センサにて温度と湿度を計測し、周囲温度による飽和水蒸気量をもとに演算処理にて算出しています。

指標については別紙、「WBGT 指標について」(I-02095)を参照してください。

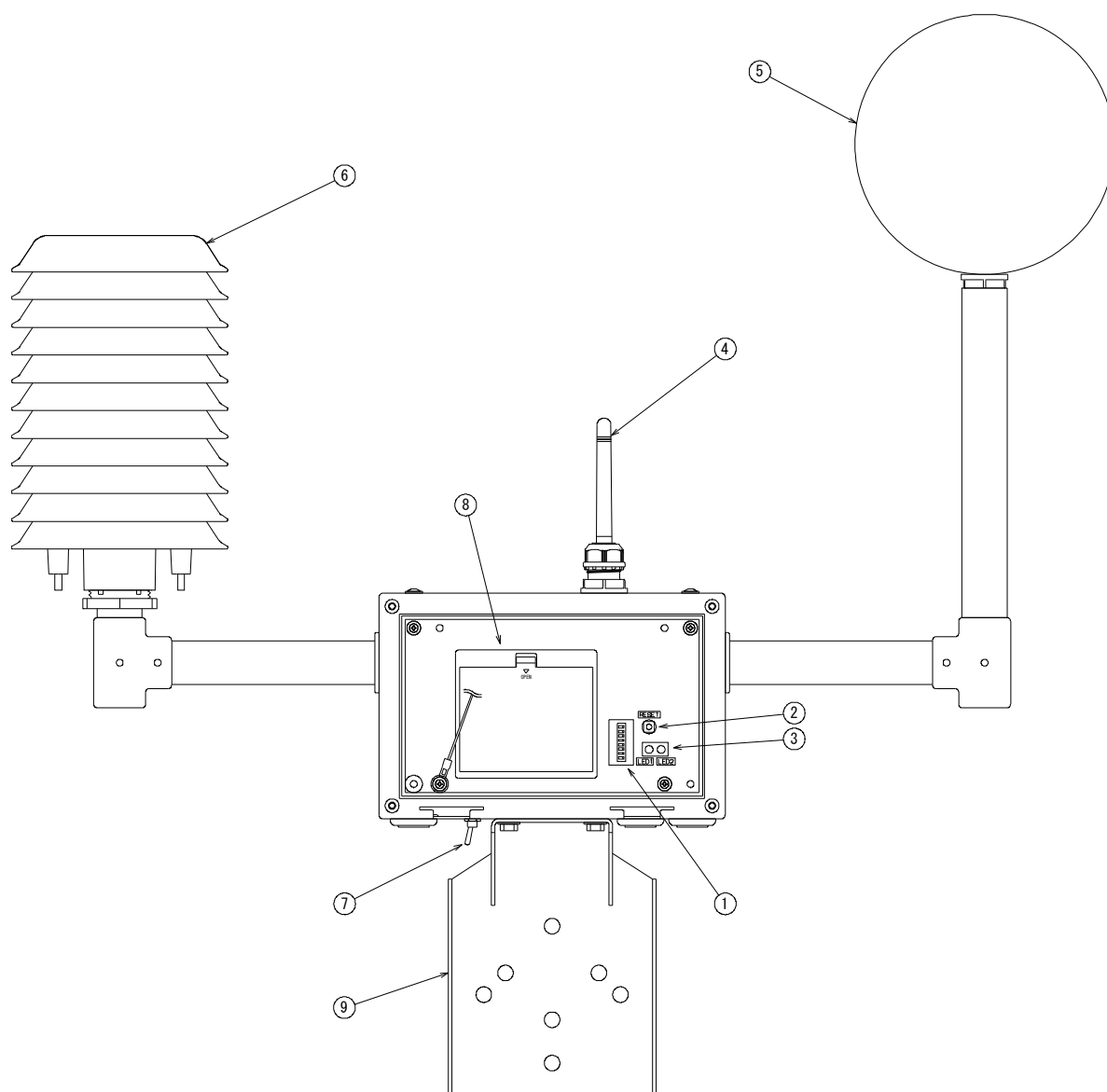
1. 5 各部の名称

・ AC 電源仕様、DC 電源仕様の場合（一例）



- ①設定スイッチ
- ②リセットスイッチ
- ③インジケータLED
- ④アンテナ
- ⑤黒球（黒球温度センサ）
- ⑥ラジエーションシールド（温湿度センサ）
- ⑦T型金具（三脚仕様、又はポール差し込み仕様の場合）
- ⑧電源ケーブル（AC 電源用）
- ⑨電源ケーブル（DC 電源用）
- ⑩RS-485 コネクタ（オプション）
- ⑪RS-485 コネクタ（デージーチェーン用 オプション）

・電池電源仕様の場合（一例）



- ①設定スイッチ
- ②リセットスイッチ
- ③インジケータLED
- ④アンテナ
- ⑤黒球（黒球温度センサ）
- ⑥ラジエーションシールド（温湿度センサ）
- ⑦電源スイッチ（屋内／屋外切り替え兼用）
- ⑧電池ボックス（単三乾電池 4本）
- ⑨L型金具（パイプ取付け仕様の場合）

2. 設置

2.1 設置場所

⚠ 警告

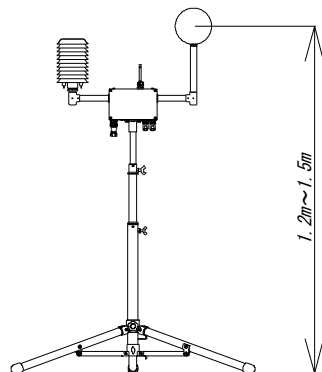
- ・通電中は決してコネクタ端子に触れないでください。感電の危険があります。

⚠ 注意

- ・屋外設置で強風時、三脚が転倒するとけがの原因になります。風速 10m/s 以上の強風時は使用を中止し、安全な場所に移動してください。
- ・傾いた場所など不安定な場所に設置しないでください。転倒して故障やけがの原因になります。
- ・競技、作業中に人やボールなど衝突しない場所に設置してください。故障、けがの原因になります。
- ・黒球の中心位置が 1.5m を超えるような高さに三脚の支柱を伸ばさないでください。本器が不安定になり転倒する恐れがあります。
- ・危険防止のため、引火性ガスがあるような場所で、使用しないでください。

- 1) 大きな障害物の近くに設置しないでください。
無線通信距離が短くなる場合があります。
中継ユニットやコントロールユニットなどの受信する機器から見通しの良い場所に設置してください。
- 2) 設置する距離が長くなると無線通信が不安定となります。
無線通信距離は 7.2 仕様 を参照してください。
豪雨時や降雪時、樹木の成長等により通信が妨げられる場合がありますので、それらを考慮した無線通信距離でご使用ください。
- 3) 屋内では、熱源ごとに熱源にもっとも近い位置に設置してください。
- 4) 屋外では、日陰にならない位置に設置してください。
- 5) 測定位置は、黒球の中心位置が 1.2m~1.5m の高さになるように設置してください。
- 6) アンテナが地面に対して垂直になるように設置してください。

三脚仕様の設置例

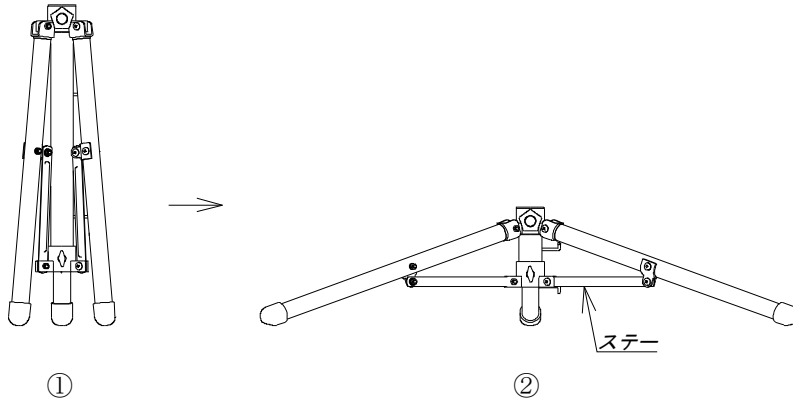


2. 2 三脚の組み立て（三脚仕様の場合）

⚠ 注意

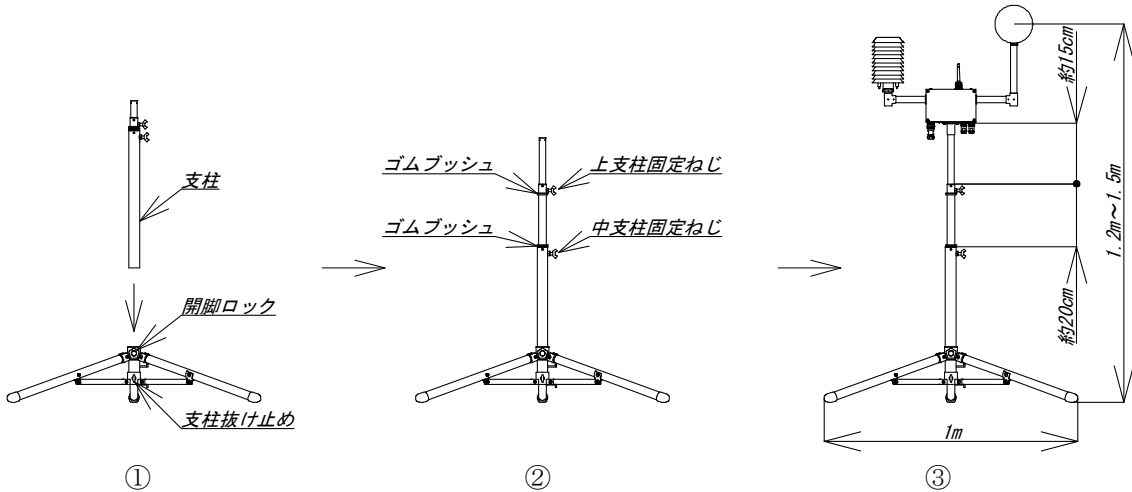
・三脚やステーで指や手を挟まないよう注意して組み立ててください。

1) 三脚を開く。



- ①三脚を立てます。
②三脚を最大に広げます。

2) 支柱の組み立て

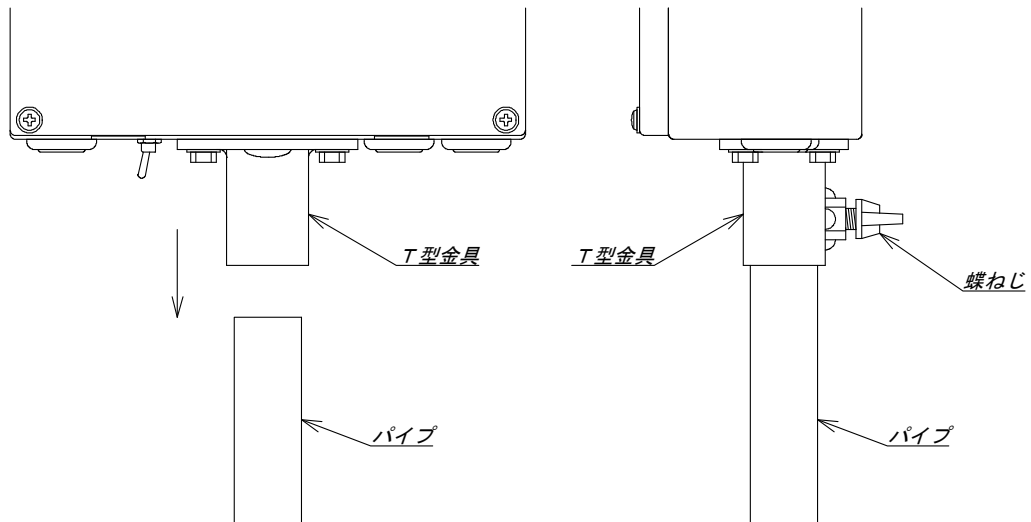


- ①支柱が入るように開脚ロック、支柱抜け止めを緩めます。
三脚に支柱を底まで差し込み、支柱抜け止めを締め付けて固定します。
開脚ロックを締め付けます。
②支柱を2段伸ばし、伸ばした支柱の最上部と最下部にゴムブッシュを移動します。
③測定ユニットを固定用蝶ねじで支柱に固定し、黒球の中心位置の高さが1.2~1.5mになるように高さを調整します。

2.3 ポール取付方法（ポール差し込み仕様の場合）

・ポール外径がφ27.5mmより細い場合

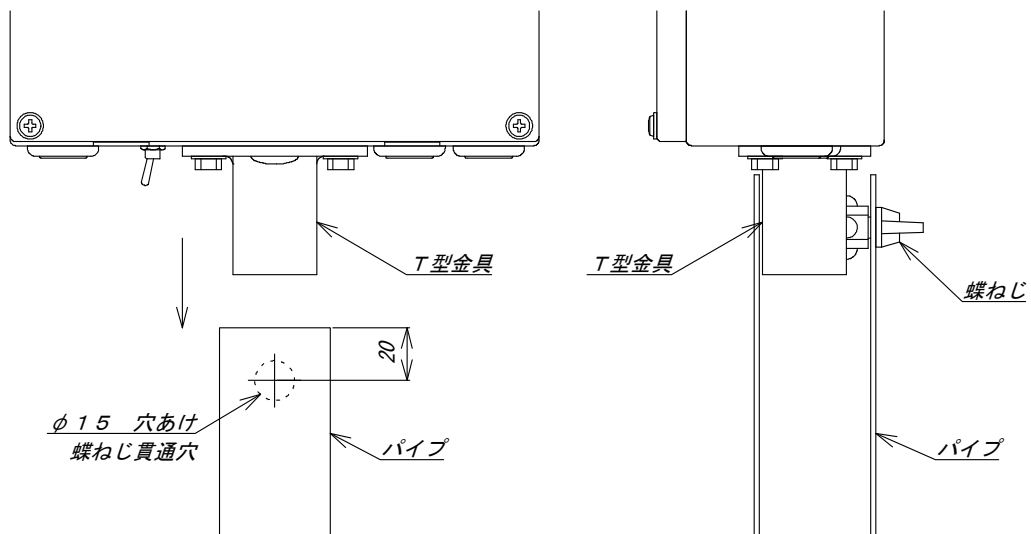
- 1) T型金具に付属の蝶ねじを外して、取り付けするポールにT型金具を奥まで差し込みます。
- 2) 外した蝶ねじを元に戻してポールに締め付けます。
- 3) 測定ユニットがしっかり固定されているか確認します。



T型金具の内径寸法はφ27.5mmです。

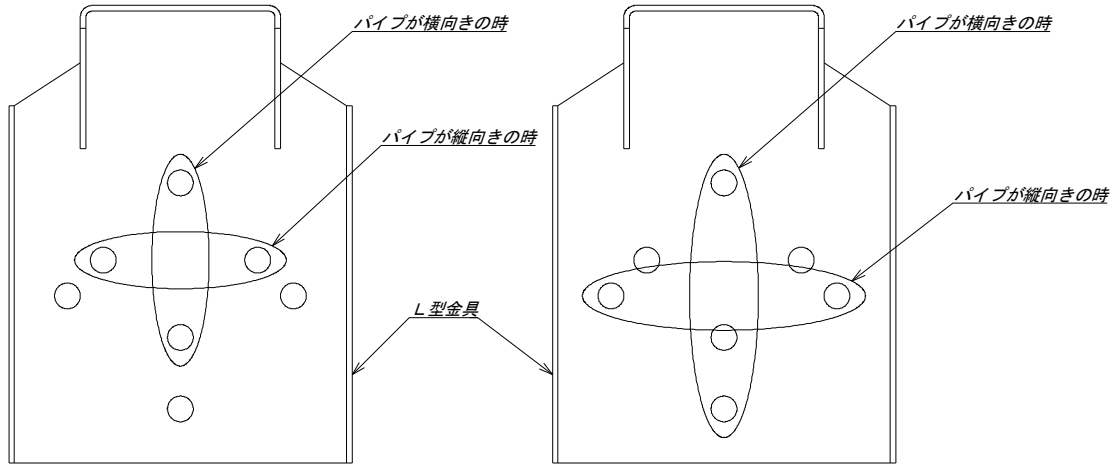
・ポール内径がφ42mmより太い場合

- 1) ポールの先から20mmのところに、φ15mmの穴をあけます。
- 2) T型金具に付属の蝶ねじを外して、取り付けするポールにT型金具を差し込みます。
- 3) 外した蝶ねじをパイプにあけた穴からT型金具のナットに締め付けます。
- 4) 測定ユニットがしっかり固定されているか確認します。



2. 4 パイプ取付方法（パイプ取付け仕様の場合）

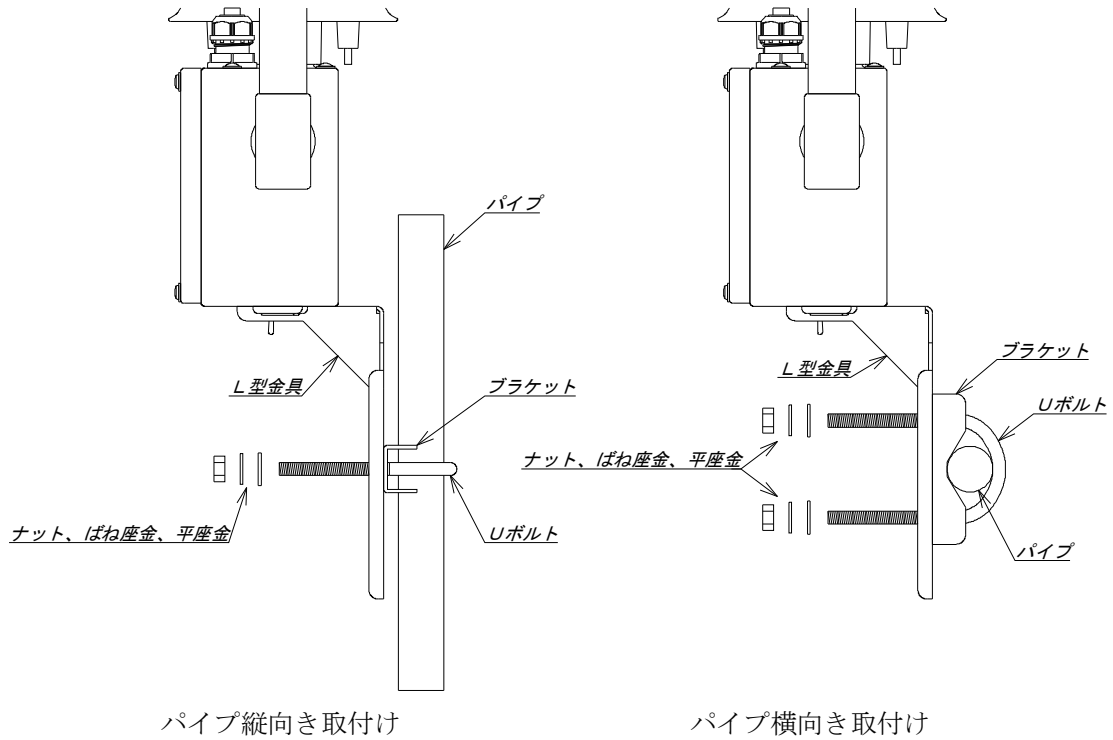
- 1) 取り付けするパイプの向きとL型金具の取り付け穴を確認します。



パイプ外径 φ25～φ45 の場合

パイプ外径 φ45～φ70 の場合

- 2) パイプを付属のUボルト、ブラケットで挟みます。
- 3) UボルトをL型金具の穴に通して、平座金、ばね座金、ナットの順に通してナットを締め込みます。
- 4) 測定ユニットがしっかり固定されているか確認します。



パイプ縦向き取付け

パイプ横向き取付け

3. 接続、電池交換

3. 1 AC 電源、DC 電源の接続 (AC 電源仕様、DC 電源仕様の場合)

⊘ 禁止

・指定されている電源電圧以外は使用禁止。火災、感電の原因になります。

⚠ 注意

・本器の電源線を配線する時は、接続する電源を切ってから配線作業を行ってください。破損及び感電の原因となります。

1) AC 電源仕様をご使用の場合

電源電圧許容範囲、AC90V～AC132V、周波数 50/60Hz でご使用ください。

AC 電源ケーブルが短い場合は延長コード (MODEL : 5816-52-110 長さ 10m) をご使用ください。

2) DC 電源仕様をご使用の場合

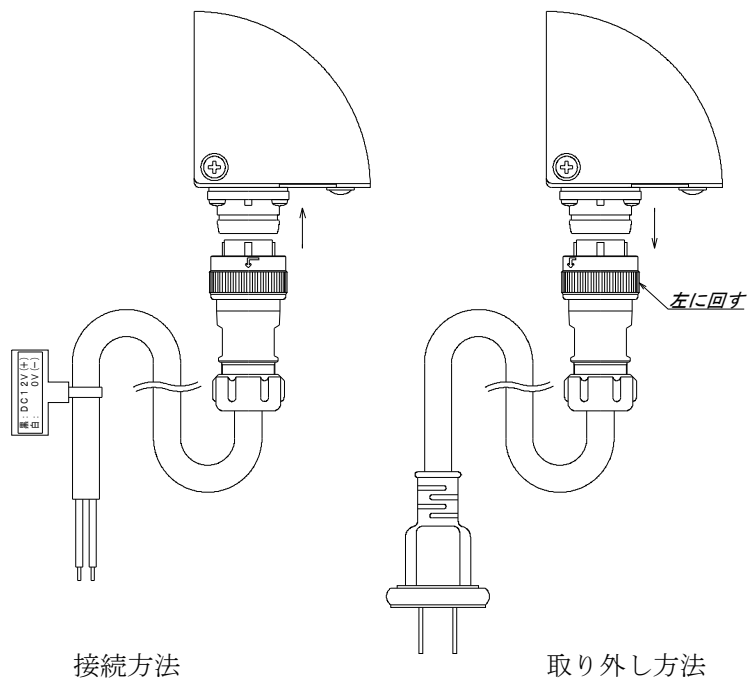
電源ケーブルの黒色線を (+)、白色線を (-) にそれぞれ極性を間違わないよう、直流電源に接続してください。

電源電圧許容範囲は DC10V～DC15V でご使用ください。

3) 電源ケーブルの接続と取り外し

電源ケーブルの接続は、コネクタ矢印を上面にして「カチッ」と音がするまで差し込みます。

電源ケーブルを外すときは、コネクタのリング部を左側に回した状態で下側に抜きます。



3. 2 電池の交換方法（電池電源仕様の場合）

⊘ 禁止

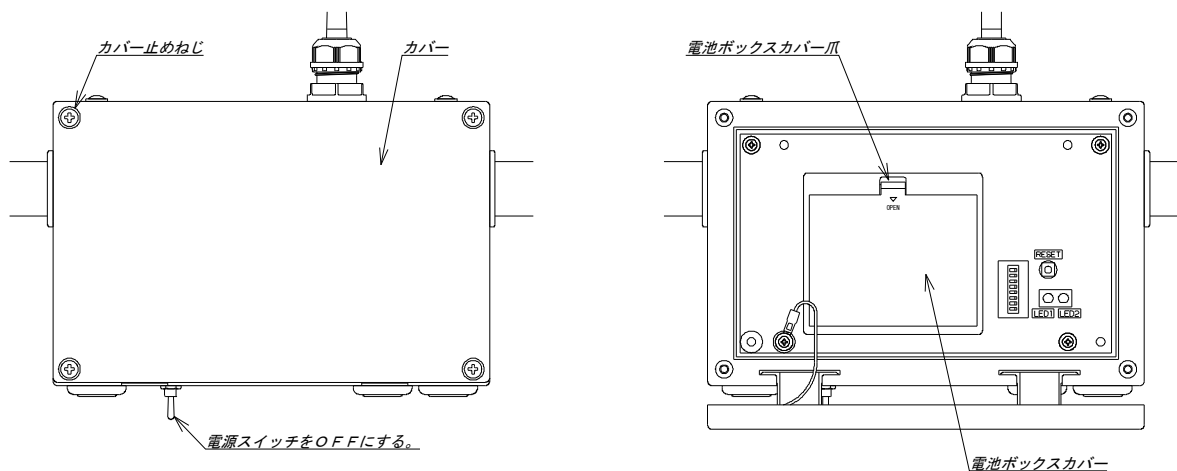
・指定されている電池以外は使用禁止。火災、感電の原因になります。

⚠ 注意

・電池の極性を間違えないでください。極性を間違えると電池が発熱したり、発火する恐れがあります。

3.2.1 交換方法

- 1) 電源スイッチを OFF にします。
- 2) カバー止めねじを緩めてカバーを開きます。
- 3) 電池ボックスの [OPEN] 部の爪を引き下げて電池ボックスカバーを開けます。
- 4) 中の電池を取り外します。
- 5) 電池ボックス内部に記載の極性を確認し、極性を間違わない様に新しい電池を取り付けます。
- 6) 電池ボックスカバーを取り付けて、カバーを元に戻してください。



3.2.2 電池について

- 1) 電池は、単三乾電池、単三形充電電池（電池電圧は1本あたりの電圧が1.6Vを超えない物）が使用できます。
- 2) 電池の交換は、全ての電池を新しい物と交換してください。
- 3) 単三アルカリ乾電池を使用し、24時間常時通電状態で約30日間動作します。（23℃において）

3. 3 RS-485 コネクタの接続

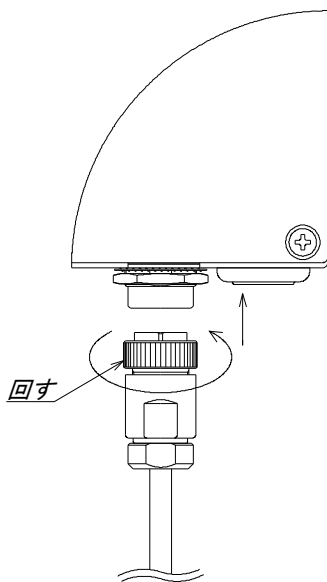
⚠ 注意

- ・本器を配線する時は、接続する電源を切ってから配線作業を行ってください。破損及び感電の原因となります。
- ・間違った配線で使用しないでください。機器破損の原因となります。

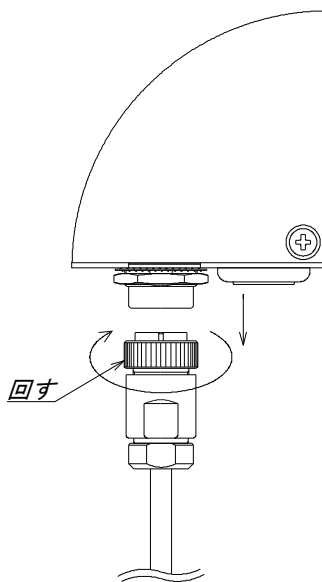
1) RS-485 コネクタの接続と取り外し

RS-485 コネクタの接続は、コネクタ挿入部の溝を合わせて差し込み、コネクタのリング部を右方向に回して接続します。

RS-485 コネクタを外すときは、コネクタのリング部を左方向に回してから下側に抜きます。



接続方法



取り外し方法

3.3.1 コネクタピン配列

RS-485 コネクタ

ピン番号	信号名	機能
1	+	非反転出力
2	-	反転出力
3	Term	ターミネータ (200Ω)
4	Term	

適合接続コネクタ：RM15WTPZ-4P(71) (ヒロセ電機(株)製)
 JR13WCCA-4(71) (ヒロセ電機(株)製)
 使用ケーブル外径 φ3.8～φ4.2

RS-485 コネクタ (デイジーチェーン用)

ピン番号	信号名	機能
1	+	非反転出力
2	-	反転出力

適合接続コネクタ：RM15WTPZ-2P(71) (ヒロセ電機(株)製)
 JR13WCCA-4(71) (ヒロセ電機(株)製)
 使用ケーブル外径 φ3.8～φ4.2

3.3.2 各種機器との接続

RS-485 コネクタからの出力を、弊社の各種機器 (別売) と組み合わせることでシステムアップすることが可能です。

例 1) 測定場所で表示したい場合。

RS-485 入力大形 WBGT 表示器・・・4015-E1-A06/A07 を使用します。

例 2) 測定場所で熱中症予防の告知やパネルでの掲示をしたい場合。

RS-485 入力熱中症予防 WBGT 表示パネル・・・5816-95 を使用します。

例 3) 測定場所で警告用信号灯や機器の制御をしたい場合。

RS-485 入力 WBGT リレーユニット・・・5816-91 を使用します。

例 4) 測定場所でデータ管理をしたい場合。

ユーティリティソフト・・・5890-11 を使用します。

(別途、RS-485 変換器とパソコンが必要になります。)

4. 設定・操作・インジケータLED

4.1 設定スイッチ

4.1.1 設定スイッチの操作方法

- 1) 供給電源を切ります。
- 2) カバー止めねじを緩めてカバーを外します。
- 3) 小型のマイナスドライバー等でスイッチレバーを操作します。
- 4) カバーを元に戻してください。
- 5) 電源を再投入し、設定を有効にします。

4.1.2 設定スイッチ表

アドレス番号	スイッチ番号		
	1	2	3
アドレス 1	ON	OFF	OFF
アドレス 2	OFF	ON	OFF
アドレス 3	ON	ON	OFF
アドレス 4	OFF	OFF	ON
アドレス 5	ON	OFF	ON
上記以外は無効			

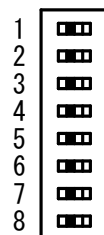
屋内／屋外 切り替え	スイッチ番号
屋 内	OFF
屋 外	ON

注) 電池電源仕様の場合は OFF に固定してください。
電源スイッチで屋内／屋外の切り替えが可能です。

無線グループ	スイッチ番号		
	5	6	7
無線グループ 1	ON	OFF	OFF
無線グループ 2	OFF	ON	OFF
無線グループ 3	ON	ON	OFF
無線グループ 4	OFF	OFF	ON
無線グループ 5	ON	OFF	ON
無線全グループ	ON	ON	ON
上記以外は無線グループ 1			

注意) 無線通信する機器同士、同じ無線グループに設定してください。

OFF側 ON側



スイッチ番号 8 は無効です。
OFF に固定してください。

4. 2 リセットスイッチ

4.2.1 リセットスイッチの操作方法

- 1) カバー止めねじを緩めてカバーを外します。
- 2) リセットスイッチを押します。本器がリセットされ、インジケータ-LED1 が点灯、LED2 が点灯し再起動します。
4.3.2 電源 ON 直後、リセット直後の動作について を参照してください。
- 3) カバーを元に戻してください。

4. 3 インジケータ-LED

4.3.1 インジケータ-LED の確認方法

- 1) カバー止めねじを緩めてカバーを外します。
- 2) インジケータ-LED1、LED2 の状態を確認します。
- 3) カバーを元に戻してください。

LED1	LED2	動作状態
点灯	点灯	電源 ON 直後、又はリセット直後
点滅	点滅	無線グループの設定中
※1	消灯	下記の組み合わせを参照してください。

※1：消灯（データ送信待機中です。）

点滅（約1分ごとに点滅しデータを送信します。）

正常動作中は約1分ごとにLED1 が点滅（データ送信中）し、LED2 が消灯の状態となります。

4.3.2 電源 ON 直後、リセット直後の動作について

正常動作時、電源 ON 直後、リセット直後のインジケータ LED の状態は下記のように動作します。

- ①インジケータ LED1 が点灯、LED2 が点灯。
↓
 - ②インジケータ LED1 が点滅、LED2 が点滅。
↓
 - ③インジケータ LED1 が消灯、LED2 が消灯。
↓
 - ④約 1 分ごとにインジケータ LED1 が点滅、LED2 が消灯。
↓
- 以後、③と④を繰り返します。

4. 4 無線通信の確認

402B シリーズは同一無線区域内に最大 5 系統（無線グループ 1～5）の無線通信をすることが出来ます。

無線通信の確認を行う前に、予め各機器の無線グループを合わせておく必要があります。

※設置前に無線通信の確認を行うことをお勧めします。

1) 無線通信の確認手順

無線グループを合わせます。設定方法は各機器の取扱説明書を参照してください。

電源をコントロールユニットなどの受信する機器、中継ユニット、測定ユニットの順に入れます。

各機器が正常動作していることをインジケータ LED で確認します。

通電後約 1 分以上経過するとコントロールユニットなどの受信する機器に測定ユニットから受信したデータが表示されます。

表示されれば、無線通信が確立しています。

各機器を元に戻します。

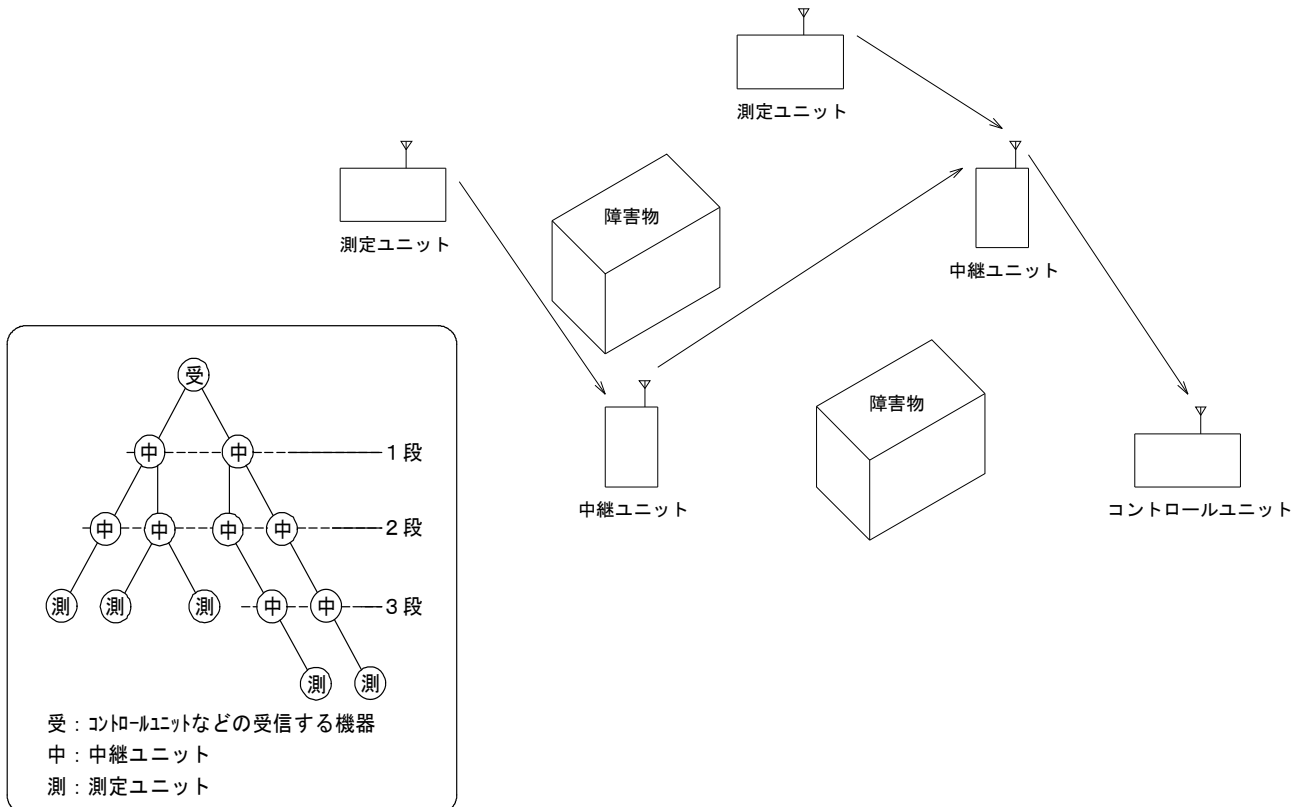
5. 電波環境について

5.1 電波環境の改善

- 1) 中継ユニット、コントロールユニットなどの受信する機器から見通しが確保できる位置に設置してください。
- 2) 中継ユニットは高い位置に設置してください。
ただし、屋根や天井がある場合、50cm以上離すことをお勧めします。
- 3) 中継ユニットを設置することで無線通信距離を伸ばしたり、建物などの陰になる場所の電波環境の改善が期待出来ます。
- 4) アンテナの周囲に金属やコンクリートなどの障害物を近づけないでください。
極端な指向性が生じて無線通信距離が短くなる場合があります。
- 5) 天候などにより無線通信に影響が出る場合があります。
豪雨時や雪がアンテナに積もった場合、通信が不安定になる場合があります。
- 6) 各機器間に樹木がある場合、樹木の成長等により通信が妨げられる場合があります。
樹木の刈り込みなど、各機器間の見通しを確保してください。

5.2 中継ユニット

中継ユニットは障害物があつて直接無線通信できない時や無線通信距離を伸ばしたいとき双方から通信できる距離に設置する事により無線通信をつなぐことが出来ます。
中継ユニットは1系統の無線グループに最大3段設置することが出来ます。



6. 通信設定

6.1 仕様 (RS-485 オプション)

6.1.1 仕様

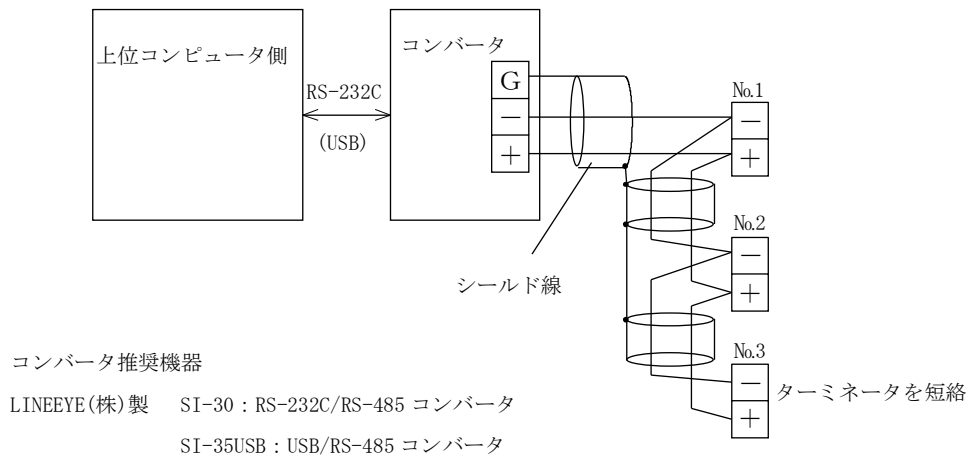
伝送方式	: 調歩同期半二重方式
伝送速度	: 19200bps
データ長	: 7bit
ストップビット	: 1bit
パリティ	: なし
データ	: JIS 8 単位符号に準拠
誤り検出	: パリティ BCC STX 直後から ETX まで (ETX を含む) の排他的論理和を演算した 結果とします。
制御文字	: STX (02H) start of text ETX (03H) end of text
伝送手順	: 単向式
接続台数	: 上位コンピュータを含め、最大 32 台
線路長	: 最大 500m 使用ケーブル シールド付きツイストペア AWG28 以上
ターミネータ	: RS-485 コネクタ内、短絡配線にて 200Ω でターミネート
データ出力周期	: 約 1 分

※) マルチドロップでご使用の場合、次の点にご注意ください。

- 通信フォーマットを統一してください。
- 機器番号は重複しないでください。

6.1.2 接続

RS-485 は、上位コンピュータを含めると 32 台まで接続できます。
 なお、伝送路の両端の機器は、エンド局の指定を行う必要があります。
 エンド局の指定は、ターミネータを短絡してください。
 なお、短絡用のリード線は付属していません。
 もう一方は、コンバータで、ターミネータの設定を行ってください。



ターミネータ

短絡すると回線に終端抵抗 $200\ \Omega$ が並列に接続されます。

入出力

“+” が非反転出力、“-” が反転出力です。

6.2 出力データ

6.2.1 出力データフォーマット

周囲温度、湿球温度、黒球温度、相対湿度、WBGT の5データを出力します。
出力した最後尾にCR (ODH) が付加されます。

・正常時

周囲温度

STX	0	1	A	-	+	3	2	.	0	,
02H	30H	31H	41H	20H	2BH	33H	32H	2EH	30H	2CH
1	2	3	4	5	6	7	8	9	10	11

湿球温度

-	+	2	4	.	5	,
20H	2BH	32H	34H	2EH	35H	2CH
12	13	14	15	16	17	18

黒球温度

-	+	4	1	.	0	,
20H	2BH	34H	31H	2EH	30H	2CH
19	20	21	22	23	24	25

相対湿度

-	5	2	,
20H	35H	32H	2CH
26	27	28	29

WBGT

-	2	9	ETX	BCC	CR
20H	32H	39H	03H		0DH
30	31	32	33	34	35

・センサ断線時

周囲温度

STX	0	2	A	-	-	-	-	.	-	,
02H	30H	32H	41H	20H	20H	2DH	2DH	2EH	2DH	2CH
1	2	3	4	5	6	7	8	9	10	11

湿球温度

-	-	-	-	.	-	,
20H	20H	2DH	2DH	2EH	2DH	2CH
12	13	14	15	16	17	18

黒球温度

-	-	-	-	.	-	,
20H	20H	2DH	2DH	2EH	2DH	2CH
19	20	21	22	23	24	25

相对湿度

-	-	-	,
20H	2DH	2DH	2CH
26	27	28	29

WBGT

-	-	-	ETX	BCC	CR
20H	2DH	2DH	03H		0DH
30	31	32	33	34	35

・センサ故障時

周囲温度

STX	0	3	A	-	-	E	r	r	-	,	
02H	30H	33H	41H	20H	20H	45H	72H	72H	20H	2CH	
	1	2	3	4	5	6	7	8	9	10	11

湿球温度

-	-	-	-	-	-	,	
20H	20H	20H	20H	20H	20H	2CH	
	12	13	14	15	16	17	18

黒球温度

-	-	-	-	-	-	,	
20H	20H	20H	20H	20H	20H	2CH	
	19	20	21	22	23	24	25

相対湿度

-	-	-	,	
20H	20H	20H	2CH	
	26	27	28	29

WBGT

-	-	-	ETX	BCC	CR	
20H	20H	20H	03H		0DH	
	30	31	32	33	34	35

文字列位置	内容
2	測定ユニットアドレス（十の位） 30H:0 固定です。
3	測定ユニットアドレス（一の位） 31H~35H まで（1~5）になります。
5、12、19、26、30 （正常時）	測定範囲内（20H：スペース） 測定範囲外（2AH：*）
6、13、20 （正常時）	測定値が正の数（2BH：+） 測定値が負の数（2DH：-）

注意) 相対湿度データが「*99」の場合は、本器を設置している場所の雰囲気中の湿度が高い状態（100%RH）を表しています。
 雰囲気中の湿度が低くなると数値が下がります。
 数値が下がらない場合は、センサの故障が考えられます。

7. 2 仕様

無線通信

無線の種類	: 特定小電力無線
周波数帯域	: 2.4GHz
認証	: 工事設計認証取得済み
通信距離	: 約 200m (見通しの良い直線距離)

表示・出力範囲

WBGT	: 0~60℃
周囲温度	: 0.0~60.0℃ (ラジエーションシールド付き)
湿球温度	: 周囲温度と相対湿度から算出
黒球温度	: 0.0~80.0℃ (φ150mm 黒球)
相対湿度	: 10~90%RH

測定精度

精度区分	: クラス 1.5 使用範囲 風速 0.3~10m/s
WBGT	: ±1.5℃ (15~40℃)
周囲温度	: ±0.5℃ (20.0~50.0℃)
湿球温度	: ———
黒球温度	: ±0.5℃ (20.0~60.0℃)
相対湿度	: ±3%RH (30~90%RH (25℃において))

分解能

WBGT	: 1℃
周囲温度	: 0.1℃
湿球温度	: ———
黒球温度	: 0.1℃
相対湿度	: 1%RH

異常検出

測定オーバー	
センサ断線	
センサ故障	

演算式

屋外 : $WBGT=0.7 \times \text{湿球温度} + 0.2 \times \text{黒球温度} + 0.1 \times \text{周囲温度}$
 屋内 : $WBGT=0.7 \times \text{湿球温度} + 0.3 \times \text{黒球温度}$

通信 : 6. 通信設定 を参照してください。

一般仕様

動作周期 : 約 1 分 (約 1 分ごとにウェイクアップして、WBGT 値等を 1 回送信後スリープ状態になります。)

供給電源 : AC100V、50/60Hz
 DC12V
 単三乾電池

電源電圧 : AC90V~AC132V

許容範囲 : DC10V~DC15V

消費電力 : AC100V の時 約 2.5VA
 DC12V の時 約 30mA

絶縁抵抗 AC 電源の時

: 電源端子/出力端子間 DC500V 50MΩ 以上
 : 電源端子、出力端子/外箱間 DC500V 50MΩ 以上

絶縁抵抗 DC 電源の時

: 電源端子、出力端子/外箱間 DC500V 50MΩ 以上

耐電圧 AC 電源の時

: 電源端子/外箱間 AC1500V 1 分間
 : 出力端子/外箱間 AC500V 1 分間
 : 電源端子/出力端子間 AC1500V 1 分間

耐電圧 DC 電源の時

: 電源端子、出力端子/外箱間 AC500V 1 分間

保護等級 : IP23

取付方法 : 三脚
 ポール差し込み
 パイプ取付け

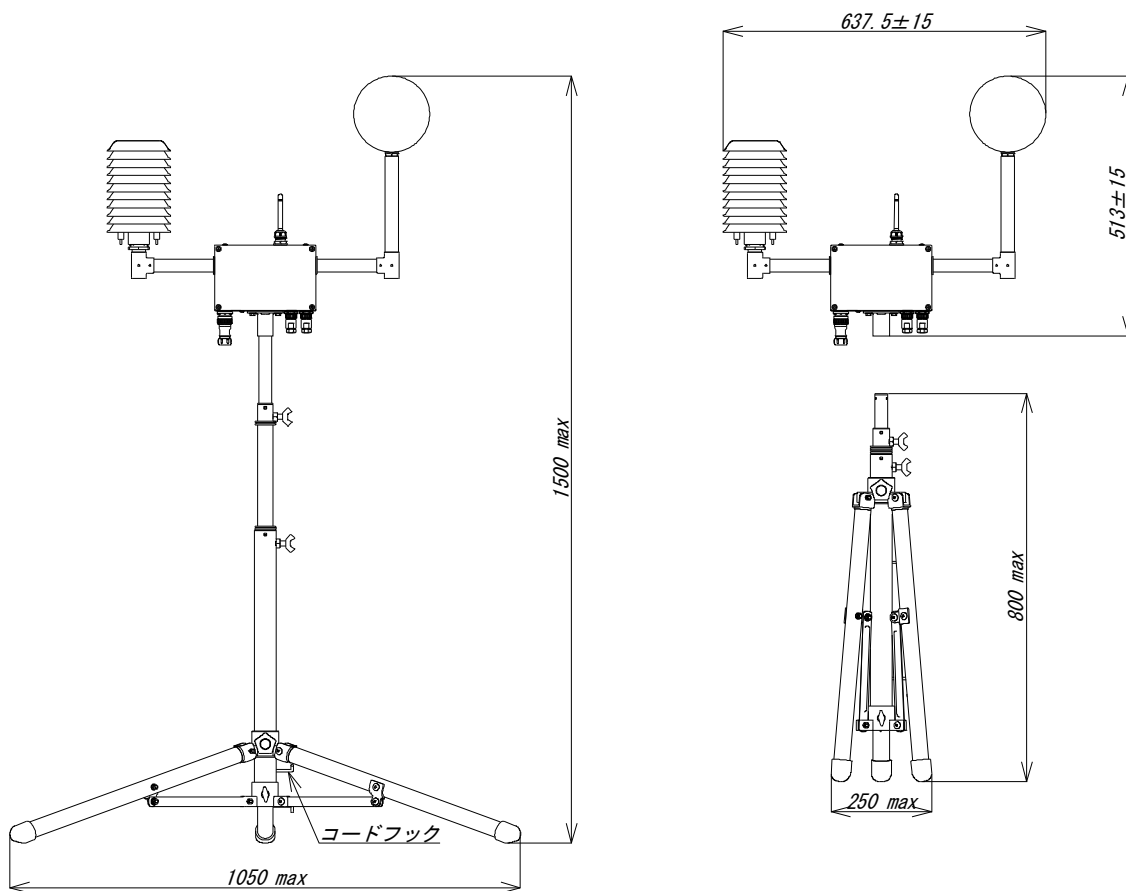
質量 : 約 7kg (三脚含む)

動作周囲温湿度 : 0~50°C、10~90%RH (非結露)

保存温湿度 : -20~70°C、10~90%RH (非結露)

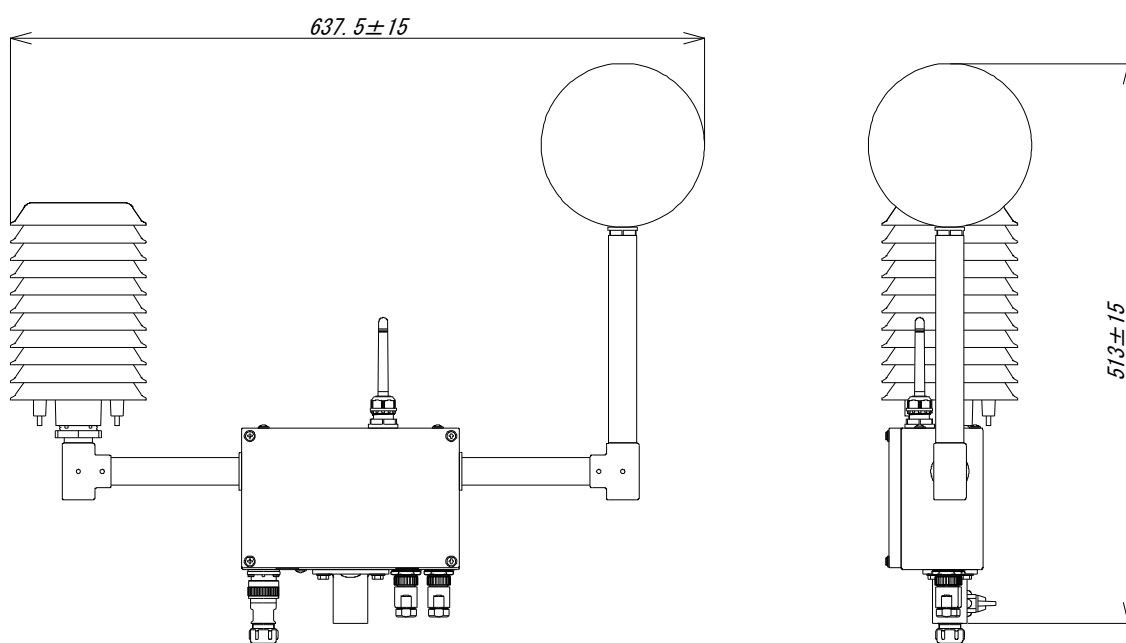
7. 3 外形図

・三脚仕様の場合



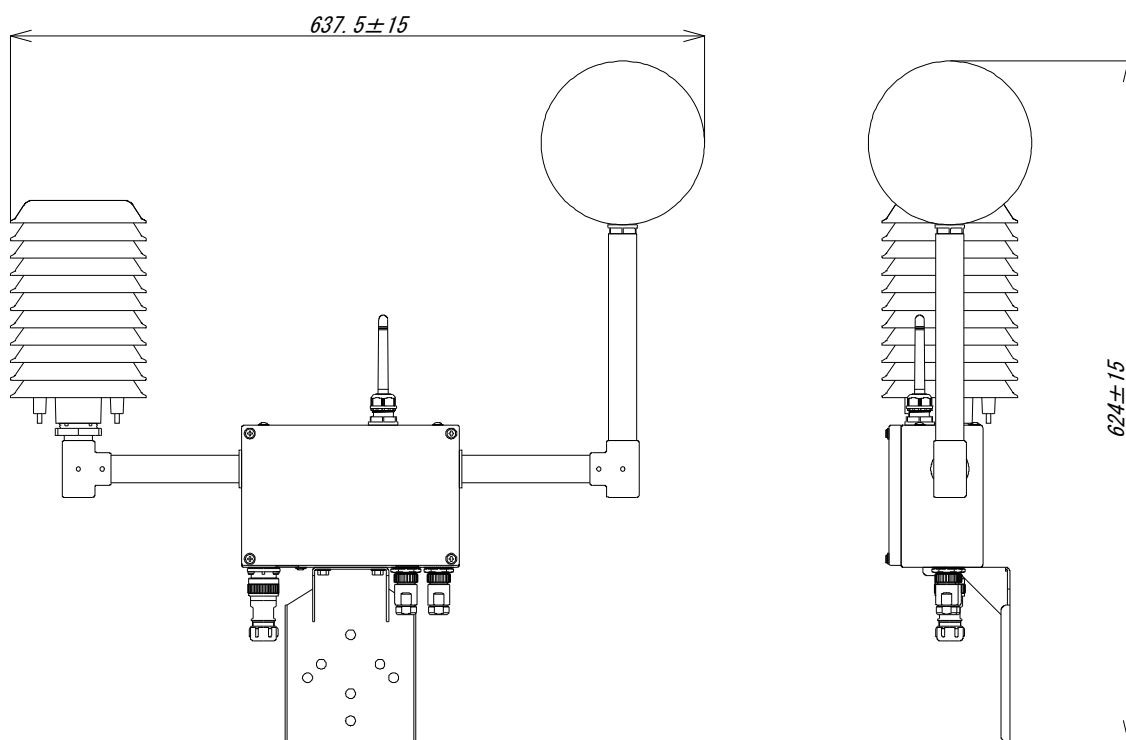
単位 mm

・ポール差し込み仕様の場合



単位 mm

・パイプ取付け仕様の場合



単位 mm

【保証について】

1) 保証期間

製品のご購入後又はご指定の場所に納入後 1年間と致します。

2) 保証範囲

上記保証期間中に当社側の責任と明らかに認められる原因により当社製品に故障を生じた場合は、代替品の無償提供又は当社工場において無償修理を行います。

ただし、次項に該当する場合は保証の範囲外と致します。

- ①カタログ、取扱説明書、クイックマニュアル、仕様書などに記載されている環境条件の範囲外での使用による場合
- ②故障の原因が当社製品以外による場合
- ③当社以外による改造・修理による場合
- ④製品本来の使い方以外による場合
- ⑤天災・災害など当社側の責任ではない原因による場合

なお、ここでいう保証は、当社製品単体の保証を意味し、当社製品の故障により誘発された損害についてはご容赦いただきます。

3) 製品の適用範囲

当社製品は一般工業向けの汎用品として設計・製造されておりますので、原子力発電、航空、鉄道、医療機器などの人命や財産に多大な影響が予想される用途に使用される場合は、冗長設計による必要な安全性の確保や当社製品に万一故障があっても危険を回避する安全対策を講じてください。

4) サービスの範囲

製品価格には、技術派遣などのサービス費用は含まれておりません。

5) 仕様の変更

製品の仕様・外観は改善又はその他の事由により必要に応じて、お断りなく変更する事があります。

以上の内容は、日本国内においてのみ有効です。

●この取扱説明書の仕様は、2018年10月現在のものです。

TSURUGA 鶴賀電機株式会社

本社営業部 〒558-0041 大阪市住吉区南住吉 1丁目 3番 23号 TEL 06(6692) 6700(代) FAX 06(6609) 8115
 横浜営業部 〒222-0033 横浜市港北区新横浜 1丁目 29番 15号 TEL 045(473) 1561(代) FAX 045(473) 1557
 東京営業所 〒141-0022 東京都品川区東五反田 5丁目 25番 16号 TEL 03(5789) 6910(代) FAX 03(5789) 6920
 名古屋営業所 〒460-0015 名古屋市中区大井町 5番 19号サハ-カ東別院ビル2F TEL 052(332) 5456(代) FAX 052(331) 6477

当製品の技術的なご質問、ご相談は下記までお問い合わせください。

技術サポートセンター 0120-784646

受付時間:土日祝日除く 9:00~12:00/13:00~17:00

ホームページ URL <http://www.tsuruga.co.jp/>