

暑さ指数 (WBGT) デジタルメータリレー

TSURUGA

熱中症予防対策に!!

452W



熱中症予防に有効な暑さ指数(WBGT)に対して最大5段階の比較出力が得られ、より体感温度に近い暑さ指数で、機器の制御が実現できます。パネルメータとしての機能も充実しており、また併せてアナログ出力、シリアル信号出力も装備できます。

■ 形名

452W- □ -□ -□ -□ -□ -□
1 2 3 4 5 6

① 供給電源

記号	電源電圧
A	AC100~240V
B	DC12~24V

② アナログ出力・シリアル通信

記号	仕様
X	なし
29	アナログ DC4~20mA
E1	RS-485

③ シリアル通信※1

記号	仕様
X	出力なし
E1	RS-485

④ 比較出力

記号	出力形式
RY	リレー接点出力
TN	オープンコレクタ出力

※1 ②で[E1]を選択した場合は、[X]出力なしになります。

⑤ センサ取付方法

番号	出力電圧・電流
54	三脚取付(三脚付)
56	ポール差込(フランジ付)
57	パイプ取付(φ25~45)
58	パイプ取付(φ45~70)

⑥ センサケーブル※2

番号	ケーブル長さ
110	10m

※2 ケーブル長さ指定品の番号
20m:120、50m:150、100m:1A0
最長100m迄
ケーブル端処理:圧着端子・防水コネクタ

■ 一般仕様

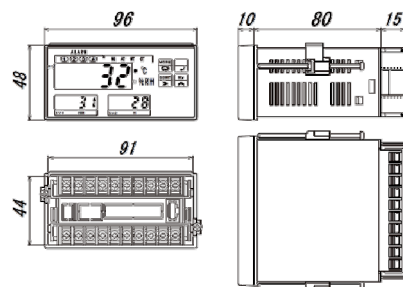
- 測定範囲 : WBGT 0~50°C 相対湿度 10~90%RH
 周囲温度 0~60.0°C 黒球温度 0~80.0°C
 湿球温度は周囲温度と湿度から算出
- 表示 : 2色発光 赤色または緑色LED 文字高さ15.2mm
 WBGT、周囲温度、湿球温度、黒球温度、湿度より選択表示
- 比較出力 : リレー接点出力 (1a接点4点、1c接点1点)
 または オープンコレクタ出力(PNP 5点)
- 比較出力定格 : リレー接点出力 AC250V 1A、DC30V 1A 抵抗負荷
 オープンコレクタ出力 DC30V 30mA (max.)
- 供給電源 : AC100V~204V 50/60Hz または DC12~24V
- オプション出力 : アナログ出力 DC4~20mA
 WBGT、周囲温度、湿球温度、黒球温度、湿度より一点選択
 : シリアル通信 RS-485
- オプション製品 : ユーティリティソフト 5890-06、5890-11

■ こんな用途に好適!!

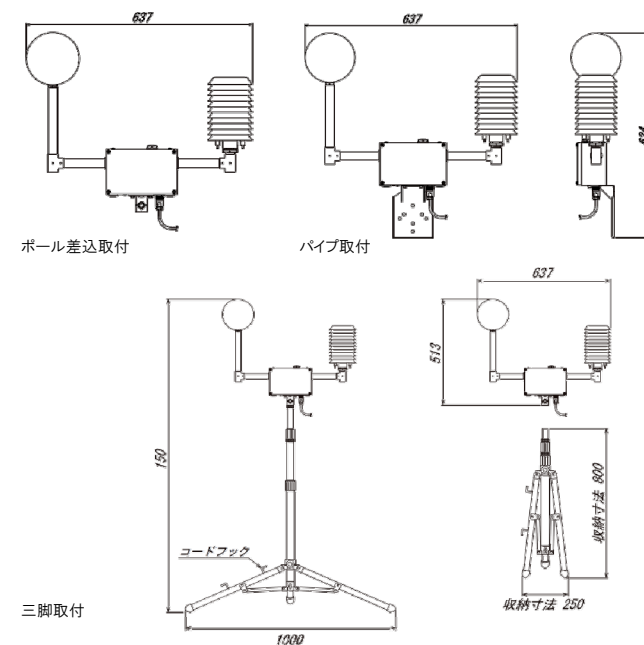
- ・熱中症予防の注意喚起を目的とした防災放送、警告灯等の動作リレーとして
- ・暑さ指数(温度・湿度・輻射熱を反映した指数)制御による空調機器のE C O運転、効率化のセンシング機器として
- ・ミスト噴霧の自動制御に

■ 外形図

[452W 本体]



[452W 測定ユニット]



●このカタログの仕様は2012年8月現在のものです。

TSURUGA 計測器からシステムアップまで、信頼のトータルサポート
鶴賀電機株式会社

技術サポートセンター 0120-784646 (受付時間: 土日祝日除く 9:00~12:00/13:00~17:00)

ホームページURL <http://www.tsuruga.co.jp/>

本社営業部 〒558-0041 大阪市住吉区南住吉1-3-23 Tel06(6692)6700(代表) Fax 06(6609)8115
 横浜営業部 〒222-0033 横浜市港北区新横浜1-29-15 Tel045(473)1561(代表) Fax 045(473)1557
 東京営業所 〒141-0022 東京都品川区東五反田5-10-18 TK五反田ビルF Tel03(5789)6910(代表) Fax 03(5789)6920
 名古屋営業所 〒460-0015 名古屋市中区大井町5-19 サンパーク東別院ビルF Tel052(332)5456(代表) Fax 052(331)6477