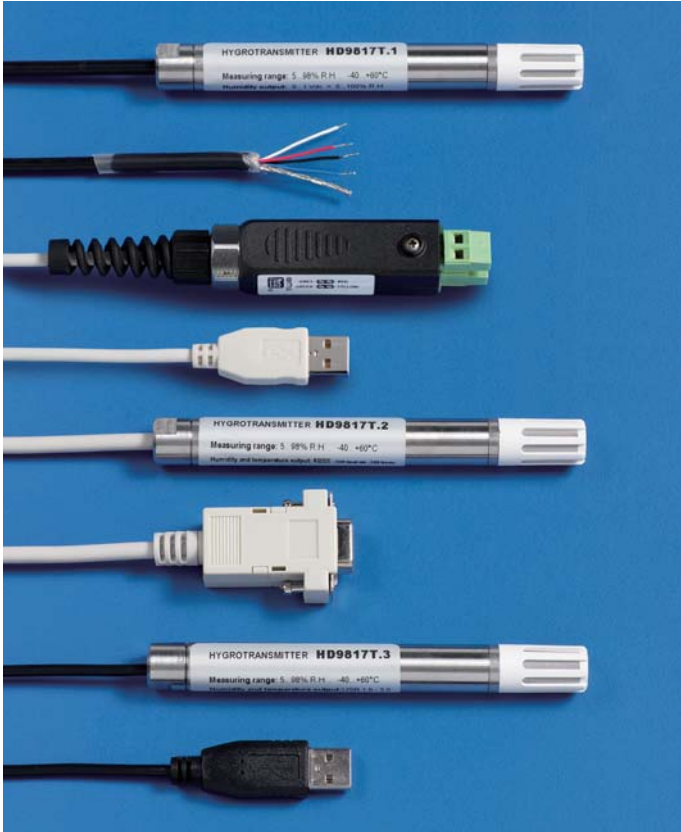


相対湿度・温度トランスミッタ



■テクニカルデータ

相対湿度	
センサ	静電容量型
有効測定範囲	0~100%RH
センサ動作範囲	-40~+60℃
精度	±2%RH(10~90%RH)、±2.5%RH(その他の範囲)
温度影響	全温度範囲域において2%
ヒステリシスおよび再現性	1%RH
長期安定性	1%/年
温度	
センサ	Pt100 1/3DIN、HD9817T1.1はNTC10kΩ
測定範囲	-40~+60℃
精度	±0.2℃±測定値の0.15%
長期安定性	0.2℃/年
その他の仕様	
供給電源	DC5~35V
消費電流	2mA(代表値)
最大動作温度	-40~+80℃(短時間のみ)
外形寸法	φ14×130mm
ハウジング・センサ保護	保護等級IP65、保護キャップP8が標準付属

●各機種の出力、温度センサ、接続ケーブル

	HD9817T1	HD9817T1.1	HD9817T2	HD9817T3
出力	0~1V= 0~100%RH 0~1V= -40~+60℃		RS232C非絶縁、 ボーレート2400	USB1.1/2.0、非絶縁
温度センサ	Pt100	NTC10kΩ	Pt100	Pt100
負荷抵抗	RL>10kΩ		—	—
接続ケーブル	7芯線+シールド、L=1.5m		DB9メスコネクタL=2m	USBコネクタタイプAL=2m

- DC0~1V出力Pt100センサ HD9817T1
- DC0~1V出力NTCセンサ HD9817T1.1
- RS232C出力Pt100センサ HD9817T2
- USB出力Pt100センサ HD9817T3

- 高精度静電容量センサ、Pt100センサは精度クラス1/3DIN
- 0~1V、RS232C、USB、3種類の出力をラインアップ
- 丈夫なAISI304ステンレススチール製ハウジング
- φ14×133mmのコンパクトサイズで組込み用途に最適


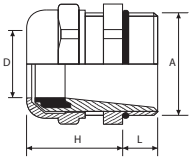
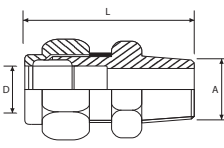
HD9817TシリーズはHVAC-R、環境モニタリング、薬品貯蔵、食品輸送、グリーンハウス自動化その他様々なアプリケーションに使用できる相対湿度・温度トランスミッタです。HD9817TシリーズはAISI304ステンレススチール製、保護等級IP65のハウジングに収納されており、過酷な環境条件においても使用できます。

さらに、その超コンパクトサイズと豊富な出力タイプ(0~1Vアナログ出力、RS232Cデジタル出力、USB1.1/2.0)により、様々なホスト機器への組込みに最適です。HD9817Tシリーズは測定値の読取りと相対湿度センサの校正ができるソフトウェアHD9817TCと共に供給されます。



■取付け上の注意

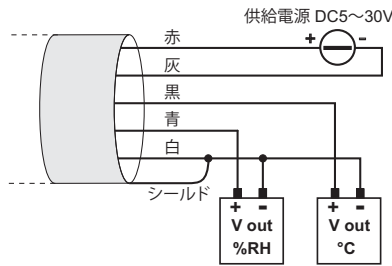
トランスミッタの取付けには、フランジHD9008.31.12、ケーブルグランドPG16(φ10~14mm)、または3/8"ユニバーサルジョイントなどを使用して下さい。

フランジHD9008.31	ケーブルグランドPG16	3/8"ユニバーサルジョイント
	 D=10~14mm L=6.5mm H=23mm A=PG16	 L=35mm D=14mm A=3/8"

壁面取付け用には、取付け用アクセサリとして、プローブホルダーHD9008.21.1(隔壁250mm)、HD9008.21.2(隔壁125mm)を準備しています。減径アダプタHD9008.26/14と共に使用して下さい。

■接続

●HD9817T1およびHD9817T1.1 - 0~1Vアナログ出力タイプ



トランスミッタは7芯線+シールド線です。黄色および緑色の芯線はPCに接続し、インターフェースモジュールHD9817T1CALによりセンサの校正を行うときにのみ使用します(RHセンサ校正についての説明を参照)。電源の供給は赤色(+)および灰色(-)です。出力電圧信号と取出しは以下の通りです：
 ・黒色(+)および白色(-)：温度出力
 ・青色(+)および白色(-)：相対湿度出力
 シールド線は白色の芯線に接続して下さい。

●HD9817T2-RS232C出力、およびHD9817T3-USB出力タイプ

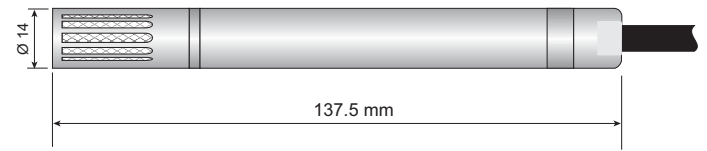
HD9817T2の接続ケーブル終端はRS232CサブD9極メスコネクタ、HD9817T3の接続ケーブル終端はUSBコネクタタイプAです。これらの機種はPCから直接電源供給されます。外部電源の必要はありません。両タイプのコマンドセットは下表の通りです。

コマンド	応答	内容
G0	HD9817T_Pt100_RHRS232	モデル
G3	Firm.Ver.= 01-00	ファームウェアのバージョン
HAnn.n	&	75%校正ポイント、nn.nは実際の湿度値を示す
HBnn.n	&	33%校正ポイント、nn.nは実際の湿度値を示す
S0	0072. 063.9	現在の測定値を送ります (tttt.t hhh.h)、t=温度、h=RH
U0	&	国際単位
U1	&	英国単位

注：HD9817T3-USB出力について

この機種を使用する場合、PCとの接続を確実にするため、あらかじめUSBドライバーのインストールが必要です。ドライバーのインストール前にトランスミッタをPCに接続しないで下さい。詳細は取扱説明書を参照して下さい。

■外形寸法

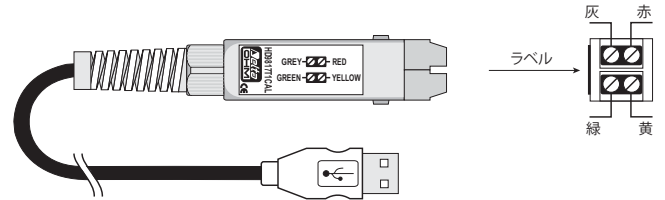


■相対湿度の校正

当トランスミッタは工場では校正され、すぐに使用できる状態で供給されます。必要が生じた場合、製品と共に供給されるCDに相対湿度校正の手順が述べられています。手順に従って、正しく校正を行って下さい。温度については手順の説明はありません。

HD9817T1およびHD9817T1.1をPCに接続するときは、インターフェースモジュールHD9817T1CALを使用して下さい。モジュールは一方にPC接続用のUSBコネクタタイプA、もう一方にトランスミッタ接続用の4端子ボードを備えています。モジュールをPCに接続する前にUSBドライバをインストールする必要があります。ドライバーのインストール前にトランスミッタをPCに接続しないで下さい。詳細は製品と共に供給されるCDを参照して下さい。

赤色(電源+)、灰色(電源-)、黄色(Tx)および緑色(Rx)のリード線を下図の通り接続して下さい。正面からみた端子図：図の示すように、モジュールの側面に貼られているラベルの位置を基準にして、正しく接続を行って下さい。



■ご注文コード

HD9817T1	湿度・温度トランスミッタ、Pt100センサ、DC0~1V出力、ケーブルL=1.5m、ソフトウェアHD9817TC付属
HD9817T1.1	湿度・温度トランスミッタ、NTCセンサ、DC0~1V出力、ケーブルL=1.5m、ソフトウェアHD9817TC付属
HD9817T2	湿度・温度トランスミッタ、Pt100センサ、RS232C出力、ケーブルL=2m、ソフトウェアHD9817TC付属
HD9817T3	湿度・温度トランスミッタ、Pt100センサ、USB1.1/2.0出力、USBタイプAコネクタ付ケーブルL=2m、ソフトウェアHD9817TC付属
HD9817T1CAL	HD9817T1、HD9817T1.1用USBポート接続用インターフェースモジュール(湿度センサチェック・校正)、USBタイプAコネクタ、接続用4端子付ケーブルL=1.5m
HD75	校正用飽和剤75.4%RH、アダプタネジM12×1
HD33	校正用飽和剤33.0%RH、アダプタネジM12×1
HD9008.21.1	プローブホルダー、隔壁距離250mm
HD9008.21.2	プローブホルダー、隔壁距離125mm
HD9008.26/14	HD9008.21.1およびHD9008.21.2用φ26mm-φ14mm減径アダプタ
HD9008.31	プローブ取付けフランジ、φ14mmアダプタ付
P5	Sスチールメッシュ、φ14mm用、ネジM12×1
P6	焼結Sスチールメッシュ、φ14mm用、ネジM12×1
P7	PTFE製20μメッシュ、φ14mm用、ネジM12×1
P8	Sスチール20μメッシュ+POCAN、φ14mm用、ネジM12×1

