

データロガー温湿度トランスミッタ(露点・絶対湿度・混合比・湿球温度)



- 互換性・高精度温湿度プローブによる高いメンテナンス性
- ロガー機能による9,000データ保存、可変インターバル1秒~4分
- 下方、背面、分離、3種類のプローブ形状バリエーション
- RS232C/RS485シリアル通信機能、アナログ、リレー出力

HD2717T・HD2817Tシリーズはデータロガー機能を備えた温度・湿度トランスミッタです。電流または電圧のアナログ出力に加えて、RS232C/RS485シリアル通信機能(全機種)、制御用ON/OFF出力(型式末尾-Rのみ)も得られます。

HD2717T・HD2817Tシリーズは互換性プローブを大きな特長としており、プローブ交換の必要が生じた場合、プロセスを長時間中断することなく、ユーザーによる予備プローブとの交換が可能です。

温湿度プローブは、両シリーズ共通で、本体ハウジングに直結した背面プローブ(S.TO)、下方プローブ(S.TV)およびケーブル(2m/5m/10m)によって本体ハウジングとつながる分離プローブ(S.TC)の3種類で構成されています。背面プローブ(S.TO)および下方プローブ(S.TV)はステンレススチールAISI304製、分離プローブ(S.TC)はAISI304または'POCAN'(プラスチック)です。

温湿度プローブは出荷前に校正されており、使用前の調整の必要はありません。プローブはSICRAM2モジュールを備えており、このモジュールが各プローブの校正データを記憶し、プローブの互換性を可能にしています。

HD2717T・HD2817Tシリーズ温湿度トランスミッタは以下の要素を測定します。

- 温度
- 相対湿度
- 湿球温度
- 露点温度
- 絶対湿度
- 混合比

これらの要素の測定値により、以下の要素を演算します。

HD2717TシリーズはLCDディスプレイ付または無しが選択できます。LCDディスプレイ付の場合、ディスプレイ上段には湿度またはその派生要素、下段には温度を表示します。HD2717Tシリーズのアナログ出力は2出力です。



HD2717T□.D□ディスプレイ付本体

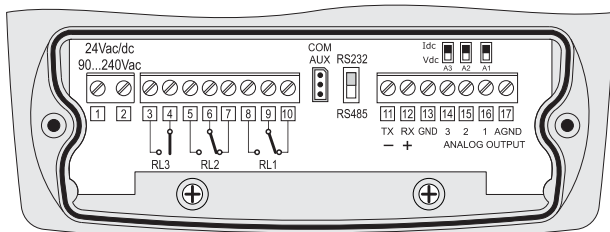


HD2717T□.O□ディスプレイ無し本体

すべての機種が電流および電圧アナログ出力を備えており(HD2717Tは2出力、HD2817Tは3出力)、本体内のディップスイッチにより何れかが選択できます。

また、型式末尾-Rのトランスミッタはユーザー設定が可能な制御用リレー出力(2点)とアラーム用リレー出力(1点)を備えています。

RS232C/RS485シリアル通信機能は全機種標準です。RS485により、2台以上のトランスミッタのネットワーク管理も可能です。



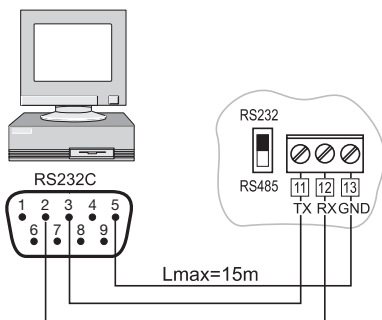
HD2717Tシリーズ端子ブロック

※14番端子は無効です。

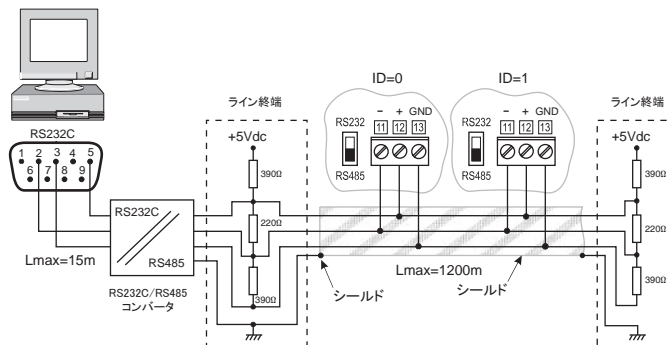
HD2717T・HD2817Tシリーズのデータロガー機能はサンプリングインターバルの選択が可能で、測定・演算要素9,000データを保存することができます。

内蔵のリアルタイムクロックはリチウム電池によりバックアップされており、トランスミッタへの電源が落ちた場合も、本体内の設定は保持されます。

供給電源はAC/DC24VまたはAC90~240Vのユニバーサル電源の何れかが選択可能です。



RS232Cシリアル通信によるPCとの接続



RS485シリアル通信、RS232C/RS485コンバータによる接続、MAX.1200m

大型126×64ピクセルディスプレイ HD2817T

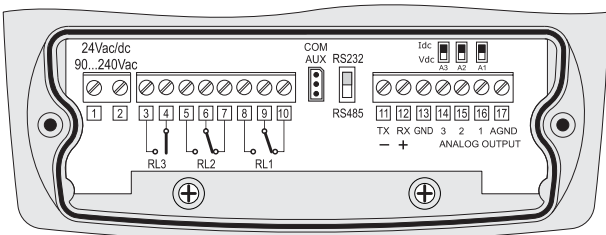


HD2817Tシリーズのディスプレイは大型バックライト付LCD(128×64ピクセル)で、三つの測定要素を同時表示、あるいは、一つの測定要素をリアルタイムで表示します。

HD2817Tシリーズのアナログ出力は3出力です。



HD2817TC.D口分離プローブタイプ本体 HD2817TO.D口背面プローブタイプ本体



HD2817Tシリーズ端子ブロック

■トランスミッタ本体のテクニカルデータ (AC24V、20°Cにおいて)

供給電源	DC/AC24V-50/60Hz±10%またはAC90~240V-50/60Hz(何れか指定)
平均消費電力	3W
データロガー保存容量	9,000データ、最大256セッションにて
データ保存タイプ	循環メモリー(ファーストイン・ファーストアウト方式)
データ保存対象要素	露点温度、温度、相対湿度、絶対湿度、混合比、湿球温度
データ保存インターバル	1、2、5、10、20、60秒、2または4分
リアルタイムクロック	リチウムバッファ電池付クロック、精度月差±1分
ソフトウェア	DeltaLog12、動作環境Windows OS

■入出力のテクニカルデータ (AC24V、20°Cにおいて)

入力	
温度:	センサタイプ Pt100 クラス1/3DIN(JISクラスAA) 動作温度範囲 -50~+150°C 精度 ±0.25°C
湿度:	センサタイプ 静電容量型 測定範囲 0~100%RH 動作温度範囲 -50~+150°C 精度 温度範囲15~35°C: ±1.5%RH(0~90%RH) ±2.0%RH(上記以外の範囲) 温度範囲-50~+15°C、35~60°C: ±(1.5+1.5%rdg)%RH 演算値測定範囲 湿球温度: -50~+100°C 露点温度: -50~+100°C 絶対湿度: 0~600g/m³ 混合比: 0~2000g/kg(乾燥空気)
演算値精度	別表の通り
入力応答時間	約3分(フィルター付、20°C、0.5m/sにて)
出力	
通信タイプ	RS232CおよびRS485マルチドロップ、ボーレート9600~57600
測定物理量	温度、相対湿度
演算物理量	露点温度、絶対湿度、混合比、湿球温度
アナログ出力	HD2717T = 出力数2 HD2817T = 出力数3
アナログ出力タイプ	4~20mA、0~20mAまたはDC0~10V、DC2~10V
負荷抵抗	電流出力: Max.500Ω、電圧出力: Min.100kΩ
分解能	16ビット
アナログ出力精度	±0.05%FS(20°Cにて)
エラー検出時出力	電流出力(I _{dc}): 22mA、電圧出力(V _{dc}): 11V (範囲外入力、プローブ接続不良、断線など)
リレー出力	制御用リレー: C接点×2(RL1、RL2)、接点容量3A/250V アラーム用リレー: A接点×1(RL3)、接点容量3A/250V

注: センサの使用は結露が無いことが条件です。特に高温・高湿環境では数°Cの変化で結露し、センサの劣化、寿命短縮の原因となる可能性があります。

演算物理量の精度

演算される物理量の精度は相対湿度および温度の校正精度によります。

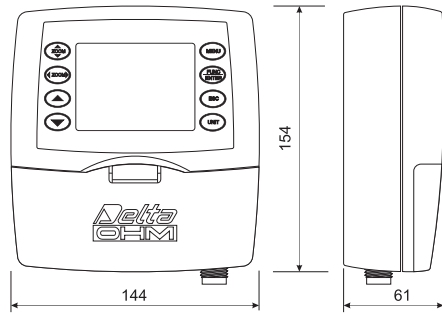
露点温度の精度(°C)	温度(°C)	相対湿度(%)					
		10	30	50	70	90	100
	-20	0.92	0.49	0.30	0.22	—	—
	0	1.05	0.56	0.35	0.25	0.20	0.18
	20	1.18	0.75	0.45	0.34	0.27	0.23
	50	1.27	0.88	0.56	0.42	0.33	0.30
	100	1.30	1.17	0.76	0.58	0.47	0.42

絶対湿度の精度(g/m³)	温度(°C)	相対湿度(%)					
		10	30	50	70	90	100
	-20	0.015	0.020	0.025	0.030	—	—
	0	0.08	0.10	0.11	0.13	0.14	0.15
	20	0.28	0.33	0.40	0.44	0.50	0.55
	50	1.36	1.56	1.74	1.92	2.13	2.19
	100	9.37	10.2	11.3	12.3	13.2	13.5

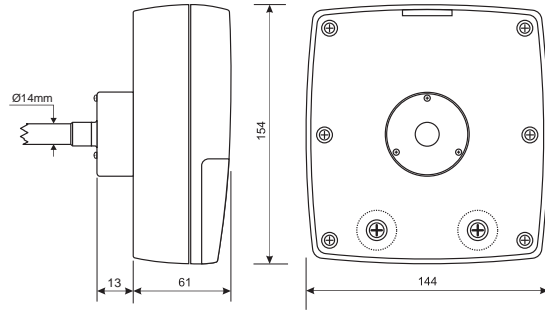
混合比の精度(g/kg)	温度(°C)	相対湿度(%)					
		10	30	50	70	90	100
	-20	0.014	0.017	0.020	0.024	—	—
	0	0.06	0.08	0.09	0.10	0.12	0.13
	20	0.24	0.29	0.34	0.39	0.44	0.45
	50	1.28	1.54	1.85	2.20	2.53	2.66
	100	12.5	23.2	46.2	136.0	—	—

ディスプレイ	HD2717T = カスタムセグメントLCD HD2817T = 128×64ピクセルバックライト付大型LCD
電子回路動作温度範囲	-20~+60°C
電子回路動作湿度範囲	0~90%RH 結露なきこと
センサ動作静圧	Max.1.2MPa
保存温度	-30~+80°C
本体外形寸法	W143×H154×D61mm
重量	約600g
材質	ABS樹脂
保護等級	IP65

■外形寸法



HD2717T(下方・分離プローブ用)本体
※HD2817Tも同じ。ディスプレイ部外観は異なります。



HD2717TO(背面プローブ用)本体
※HD2817TOも同じ。ディスプレイ部外観は異なります。

■ご注文コード

HD2717

データロガー機能付温湿度トランスミッタ(露点・絶対湿度・湿球温度・混合比演算機能)、カスタムLCD(ディスプレイ付の場合)、電流または電圧3出力およびRS232C/RS485出力標準装備、ソフトウェアDeltaLog12(ウェブサイトからダウンロード)、取扱説明書付属、供給電圧DC/AC24V-50/60HzまたはAC90~240V-50/60Hz(何れかをご注文時指定)

記号なし = 供給電圧AC90~240V
/24 = 供給電圧DC/AC24V

O = ディスプレーなし
D = ディスプレー付

O = リレー出力なし
R = リレー出力付

T = S.TV(下方)またはS.TC(分離)ケーブル付プローブを組合せる場合
TO = S.TO(背面)プローブを組合せる場合

HD2817

データロガー機能付温湿度トランスミッタ(露点・絶対湿度・湿球温度・混合比演算機能)、128×64ピクセルバックライト付大型LCD、電流または電圧2出力およびRS232C/RS485出力標準装備、ソフトウェアDeltaLog12(ウェブサイトからダウンロード)、取扱説明書付属、供給電圧DC/AC24V-50/60HzまたはAC90~240V-50/60Hz(何れかをご注文時指定)

記号なし = 供給電圧AC90~240V
/24 = 供給電圧DC/AC24V

O = リレー出力なし
R = リレー出力付

T = S.TV(下方)またはS.TC(分離)ケーブル付プローブを組合せる場合
TO = S.TO(背面)プローブを組合せる場合

互換性温湿度プローブ(SICRAM2モジュール付)

	プローブ長さ	ケーブル長さ	材質
下方プローブ:			
S.TV	130mm	—	AISI304
分離プローブ:			
S.TC1.2	135mm	2m	AISI304
S.TC1.2P	135mm	2m	'POCAN'プラスチック
S.TC1.5	135mm	5m	AISI304
S.TC1.5P	135mm	5m	'POCAN'プラスチック
S.TC1.10	135mm	10m	AISI304
S.TC1.10P	135mm	10m	'POCAN'プラスチック
S.TC2.2	335mm	2m	AISI304
S.TC2.2P	335mm	2m	'POCAN'プラスチック
S.TC2.5	335mm	5m	AISI304
S.TC2.5P	335mm	5m	'POCAN'プラスチック
S.TC2.10	335mm	10m	AISI304
S.TC2.10P	335mm	10m	'POCAN'プラスチック
S.TC2.480.2	—	2m	AISI304
背面プローブ:			
S.TO1	135mm	—	AISI304
S.TO2	335mm	—	AISI304

S.TC2.480.2

エアパイプ内測定用プローブ
測定範囲-40~+60℃
材質AISI304
1/4"クイックジョイント
最大動作圧力1.6MPa
ケーブル2m



アクセサリ:

RS27	RS232Cナルモデムシリアル通信ケーブル、Dサブ9極メスコネクタ、COM AUXポート接続用3極コネクタ(本体がディスプレイ無しの場合は標準付属)
CP27	USB-COM AUX シリアルコネクタ
DeltaLog12	設定・データ管理用ソフトウェア(予備/追加用)
HD11	校正用飽和剤11.3%RH
HD33	校正用飽和剤33.0%RH
HD75	校正用飽和剤75.4%RH
HD9008.21.1 ※	分離タイププローブ固定用ホルダー、穴径φ26mm、隔壁距離250mm
HD9008.21.2 ※	分離タイププローブ固定用ホルダー、穴径φ26mm、隔壁距離125mm
HD9008.26/14	φ26mm-φ14mm減径アダプタ(HD9008.21.1およびHD9008.21.2用)
HD9008.31	プローブ固定用フランジ、φ14mmアダプタ付
PG16	プローブ固定用ステンレススチール(AISI304)ケーブルグランド、プローブ径φ14mm用
P6	焼結ステンレススチール製10μmメッシュ保護キャップ、プローブ径φ14mm用
P7	PTFE製20μmメッシュ製保護キャップ、プローブ径φ14mm用
P8	ステンレススチール製20μmメッシュ+POCAN保護キャップ、プローブ径φ14mm用

※S.TCタイプのプローブ(φ14mm)には減径アダプタHD9008.26/14が必要です。

■圧縮空気内露点温度測定プローブS.TC2.480.2

圧縮空気は様々な分野、目的で使用されており、多くの場合、低湿度レベルの圧縮空気が要求されます。そのため、システムを循環する圧縮空気中の水蒸気の露点温度(DP)を知る必要があります。S.TC2.480.2はこの露点温度計測を目的として設計されています。圧縮空気分配システムの水分制御のための露点計測は多くの利点をもたらします。

- 金属製パイプの腐食防止。
- 低温エリアでは、詰まりの原因となるパイプ内の氷結を防止します。
- 医療用のプラントではバクテリアの増殖を防ぎます。
- 空気接触製品、例えばベレット乾燥工程の製品の品質向上。

当プローブはどのような方向にも取付け可能です。圧縮空気ラインへはネジ式コネクタまたはクイックジョイントを使用して接続できます。



■テクニカルデータ

相対湿度

センサ	静電容量型
測定範囲	0~100%RH
精度(下記使用温度にて)	
15~35°C:	±1.5%RH(0~90%RHの範囲) ±2%RH(上記以外の%RH範囲)
上記を除く-40~+60°C:	±(1.5+1.5%rdg)%RH
長期安定性	<1%RH/年

温度

センサ	Pt100
測定範囲	-40~+60°C
精度	±0.25°C

露点温度

センサ	温度および相対湿度測定値からの演算
測定範囲	-40~+60°C DP
精度(20°Cにて)	±2°C DP(-40~-20°C DP) ±2°C DP(-20~0°C DP) ±1°C DP(0~20°C DP) ±0.5°C DP(20~60°C DP)
精度(-40~+60°Cにて)	表1参照

一般仕様

対象空気流量	0.2~3.0ℓ/分
ケーブル長	2m
フィルタ	焼結15μm AISI316スチール
測定チャンパー材質	AISI304ステンレススチール
プローブ動作温度	-40~+80°C
プローブ動作圧力	1.6MPaまで
保護等級	IP65

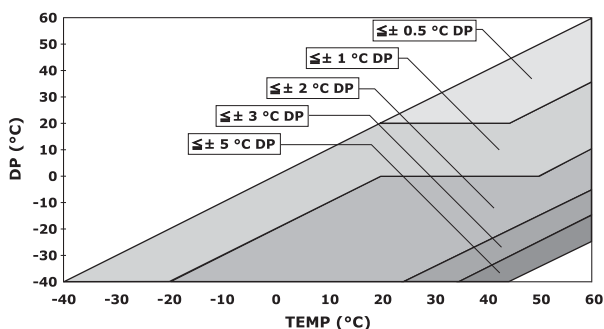


表1: 露点(DP)測定の精度

※圧縮空気内露点温度測定プローブS.TC2.480.2の取付け、外形寸法等の詳細についてはP22~P23をご参照下さい。