

省スペース(AC 電源)変換器 7800シリーズ		
取扱説明書	RTDトランスデューサ	形式
	測温抵抗体絶縁信号変換器	78RS

ご使用いただく前に

このたびは、鶴賀電機株式会社の製品をお買い上げいただき誠にありがとうございます。本器をご使用いただく前に、下記事項をご確認下さい。

梱包内容を確認して下さい

・変換器（本体+ソケット）..... 1台

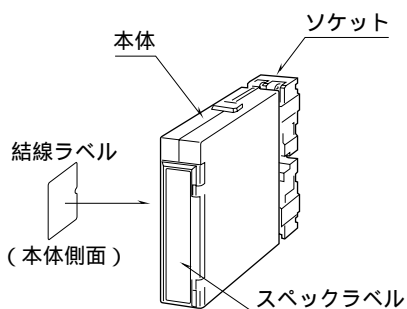
形式を確認して下さい

お手元の製品がご注文された形式かどうか、スペックラベルで形式と仕様を確認して下さい。

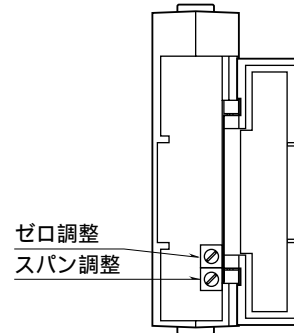
取扱説明書の記載内容について

本取扱説明書は本器の取扱い方法、外部結線および簡単な保守方法について記載したものです。

各部の名称



前面図

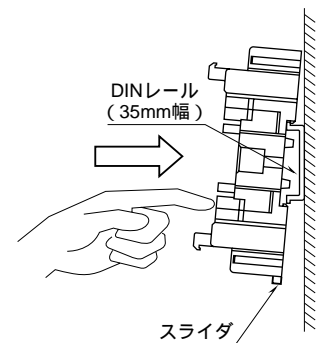


取付方法

本体の上下にあるクランプを押した状態で引抜くと、本体とソケットを分離できます。

DIN レール取付の場合
ソケットはスライダのある方を下にして下さい。ソケット裏面上側フックを DIN レールに掛け下側を押して下さい。

取外す場合はマイナスドライバなどでスライダを下に押下げその状態で下側から引いて下さい。



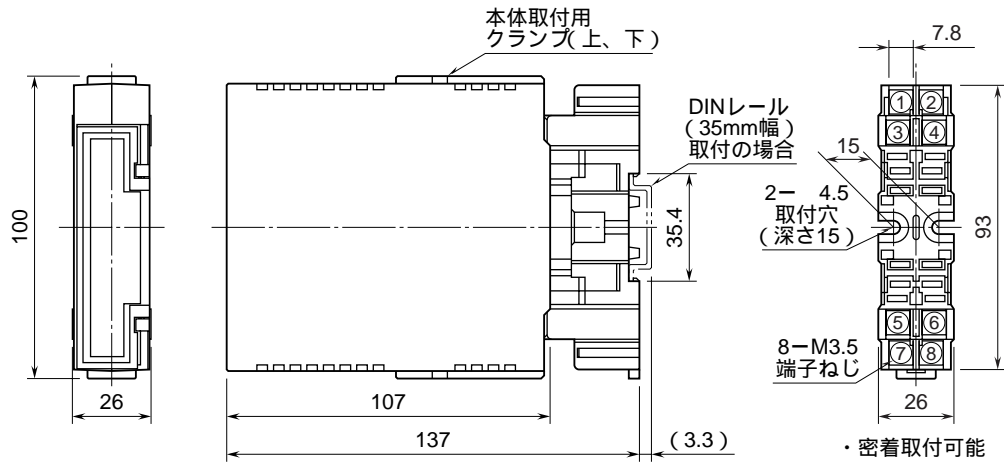
壁取付の場合

次ページの外形寸法図を参考に行ってください。

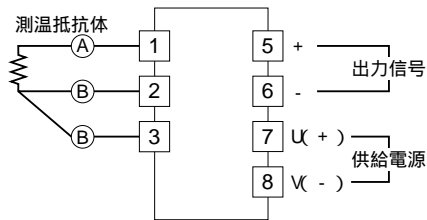
接 続

各端子の接続は下図もしくは本体側面の結線ラベルを参考にして行って下さい。

外形寸法図 (単位: mm)



端子接続図



点 検

端子接続図に従って結線がされていますか。

供給電源の電圧は正常ですか。

端子番号 - 間をテスタの電圧レンジで測定して下さい。

入力信号は正常ですか。

入力端子 - 間に正常な電圧が現れているか感度の高い測定器で測定して下さい。

(温度が 20 であれば、入力が Pt 100 のときは約 220 mV、入力が Pt 50 のときは約 110 mV です。)

また、測温抵抗体が断線しているとバーンアウト回路により出力が 100 % 以上 (下方の場合は 0 % 以下) になりますので、このようなときは断線していないか確認して下さい。

出力信号は正常ですか。

負荷抵抗値が許容負荷抵抗を満足するか確認して下さい。

調 整

本器は出荷時校正済みですので、ご注文時の仕様通りにご使用になる限りは、調整の必要はありません。

ただし接続機器との整合をとる場合や定期校正時には、下記の要領で調整して下さい。

調整方法

校正の場合は本器の基準精度に対し、十分精度を有する信号源および測定器を使用し、電源投入後 10 分以上経過してから行って下さい。

模擬入力信号を 0 % 相当値に設定し、ZERO で出力を 0 % に合わせます。

模擬入力信号を 100 % 相当値に設定し、SPAN で出力を 100 % に合わせます。

再び、模擬入力信号を 0 % 相当値に設定し、ゼロ出力を確認して下さい。

ゼロ出力がずれているときは、 ~ の操作を繰返して下さい。

ご注意事項

取扱いについて

ソケットから本体部の取外または取付を行う場合は、危険防止のため必ず、電源および入力信号を遮断して下さい。

設置について

・ 塵埃、金属粉などの多いところでは、防塵設計のきょう体に収納し、放熱対策を施して下さい。

・ 振動、衝撃は故障の原因となることがあるため極力避けて下さい。

・ 周囲温度が -5 ~ +55 を越えるような場所、周囲湿度が 30 ~ 90 % RH を越えるような場所や結露するような場所でのご使用は、寿命・動作に影響しますので避けて下さい。

配線について

・ 配線 (電源線、入力信号線、出力信号線) は、ノイズ発生源 (リレー駆動線、高周波ラインなど) の近くに設置しないで下さい。

・ ノイズが重畳している配線と共に結束したり、同一ダクト内に収納することは避けて下さい。

その他

・ 本器は電源投入と同時に動作しますが、すべての性能を満足するには 10 分の通電が必要です。

保 守

定期校正時は下記の要領で行って下さい。

校 正

10 分以上通電した後、入力信号を 0、25、50、75、100 % 順で本器に与えます。このとき出力信号がそれぞれ 0、25、50、75、100 % であり、規定の精度定格範囲内であることを確認して下さい。出力信号が精度定格範囲から外れている場合は、調整の項目で指示した内容に従って調整して下さい。

省スペース(AC電源)変換器 7800シリーズ

仕様書	RTDトランスデューサ 測温抵抗体絶縁信号変換器	形式
		78RS

形式

78RS - -

形式

78RS: 入出力間絶縁

入力信号(3線式測温抵抗体)

- 1 : JPt 100
- 3 : Pt 100
- 4 : Pt 100
- 5 : Pt 50
- 6 : Ni 508.4
- 0 : 上記以外

出力信号

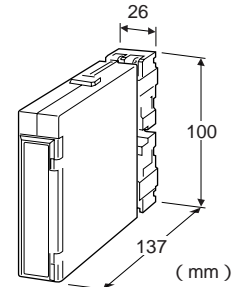
- | | |
|------------------|-------------------|
| 電流出力 | 電圧出力 |
| A : DC 4 ~ 20 mA | 1 : DC 0 ~ 10 mV |
| B : DC 2 ~ 10 mA | 2 : DC 0 ~ 100 mV |
| C : DC 1 ~ 5 mA | 3 : DC 0 ~ 1 V |
| D : DC 0 ~ 20 mA | 4 : DC 0 ~ 10 V |
| E : DC 0 ~ 16 mA | 5 : DC 0 ~ 5 V |
| F : DC 0 ~ 10 mA | 6 : DC 1 ~ 5 V |
| G : DC 0 ~ 1 mA | 0 : 指定電圧レンジ |
| Z : 指定電流レンジ | |

供給電源

- | | |
|--------------------|--------------|
| 交流電源 | 直流電源 |
| K : AC 85 ~ 132 V | R : DC 24 V |
| L : AC 170 ~ 264 V | P : DC 110 V |

付加コード(無指定および複数項指定可能)

- / K : 高速応答形
- / BL : パーンアウト下方



主な機能と特長

アナログ形測温抵抗体変換器 3ポート絶縁および入出力間非絶縁形を用意 リニアライザ、パーンアウト(断線時出力振切れ)付 定電流式アクティブブリッジ方式により入力配線の抵抗値は200Ωまで可能 高速応答形も選択可能 密着取付可能

アプリケーション例

統一信号出力変換用 長距離入力配線用 本質安全バリアとの組み合わせ

機器仕様

構造 : 薄形プラグイン構造
 接続方式 : M 3.5 ねじ端子接続
 端子ねじ材質 : 鉄にニッケルメッキ (締付トルク 0.8 N・m 以下)
 ハウジング材質 : 難燃性黒色樹脂
 アイソレーション : 3ポート絶縁
 出力範囲 : 約-10 ~ +120% (DC 1 ~ 5 V 時)
 ゼロ調整範囲 : -5 ~ +5% (前面から調整可)
 スパン調整範囲 : 95 ~ 105% (前面から調整可)
 パーンアウト : 上方振切れ(標準)または下方のときは付加コードで指定
 リニアライザ : 標準装備

入力仕様

許容導線抵抗 : 1線あたり 200Ω 以下
 入力検出電流 : 2 mA
 製作可能範囲

測温抵抗体	測定範囲	最小スパン
JPt 100 (JIS 89)	-200 ~ +500()	50(以上)
Pt 100 (JIS 89)	-200 ~ +650	50
Pt 100 (JIS 97, DIN, IEC751)	-200 ~ +650	50
Pt 50 (JIS 81)	-200 ~ +500	100
Ni 508.4	-50 ~ +200	30

出力仕様

電流出力
許容負荷抵抗
(出力レンジ) DC 4 ~ 20 mA : 750 (以下)
DC 2 ~ 10 mA : 1500
DC 1 ~ 5 mA : 3000
DC 0 ~ 20 mA : 750
DC 0 ~ 16 mA : 900
DC 0 ~ 10 mA : 1500
DC 0 ~ 1 mA : 15k

製作可能範囲

- ・出力電流範囲: DC 0 ~ 20 mA
- ・スパン: DC 1 ~ 20 mA
- ・出力バイアス: 出力スパンの 1.5 倍以下
- ・許容負荷抵抗: 変換器の出力端子間電圧が 15 V 以下になる抵抗値

電圧出力
許容負荷抵抗

(出力レンジ) DC 0 ~ 10 mV : 10k (以上)
DC 0 ~ 100 mV : 100k
DC 0 ~ 1 V : 1000
DC 0 ~ 10 V : 10k
DC 0 ~ 5 V : 5000
DC 1 ~ 5 V : 5000

製作可能範囲

- ・出力電圧範囲: DC -10 ~ +12 V
- ・スパン: DC 5 mV ~ 22 V
- ・出力バイアス: 出力スパンの 1.5 倍以下
- ・許容負荷抵抗: 負荷電流が 1 mA 以下になる抵抗値 (ただし出力が 0.5 V 以上のとき)

設置仕様

供給電源

- ・交流電源: 形式表示範囲の電圧で使用可能
47 ~ 66 Hz 約 4.5 VA
- ・直流電源: リップル含有率 10 % p-p 以下
24 V 用: 定格電圧 $\pm 10\%$ 約 70 mA
110 V 用: 85 ~ 150 V 約 20 mA

使用温度範囲: -5 ~ +55

使用湿度範囲: 30 ~ 90 % RH (結露しないこと)

取付: 壁または DIN レール取付

標準ラック取付金具と

組合わせて JIS 標準ラックに組み込み可

寸法: W 26 × H 100 × D 137 mm

重量: 約 200 g

外形寸法図: シリーズ仕様書 標準外形図参照

端子番号図: シリーズ仕様書 標準外形図参照

性能 (スパンに対する % で表示)

基準精度: $\pm 0.2\%$

温度係数: $\pm 0.015\% /$

応答時間: 0.5 s 以下 (0 ~ 90 %)

(高速応答形 約 25 ms)

バーンアウト時間: 10 s 以下

電源電圧変動の影響: $\pm 0.1\%$ / 許容電圧範囲

絶縁抵抗:

入力 - 出力 - 電源間

100 M 以上 / DC 500 V

耐電圧: 入力 - 出力間

AC 1000 V 1 分間

入力・出力・電源 - 大地間

AC 2000 V 1 分間

入力・出力 - 電源間

AC 500 V 1 分間

AC 1500 V 1 分間

ブロック図・端子接続図

