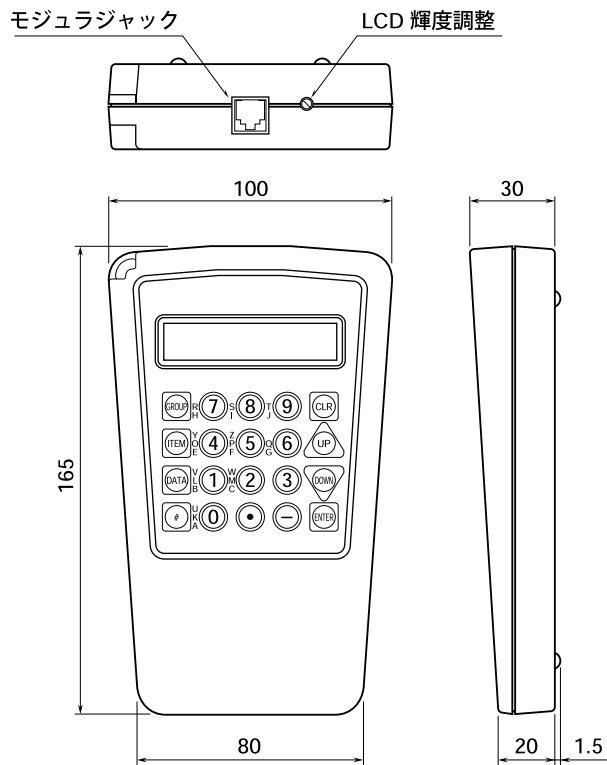


鶴賀電機株式会社	78PU-2
外形図	プログラミングユニット

特記事項

外形寸法図 (単位: mm)



上記の他にカールコードが付属します。