

省スペース(AC 電源)変換器7800シグナルトランスデューサ		
取扱説明書	DCトランスデューサ	形式
	ソフト設定式直流電圧・直流電流絶縁信号変換器	78JV

ご使用いただく前に

この度は、鶴賀電機株式会社の製品をお買い上げいただき誠にありがとうございます。本器をご使用いただく前に、下記事項をご確認下さい。

梱包内容を確認して下さい

- ・変換器（本体+ソケット+入力抵抗器）..... 1台
ただし入力抵抗器は電流入力をご指定いただいた場合にのみ付きます。

形式を確認して下さい

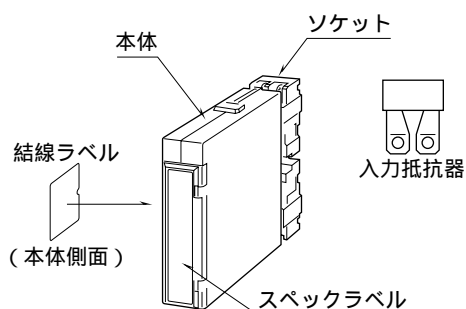
お手元の製品がご注文された形式かどうか、スペックラベルで形式と仕様を確認して下さい。

取扱説明書の記載内容について

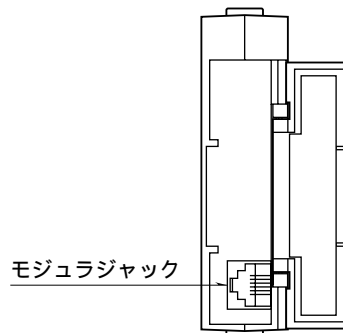
本取扱説明書は本器の取扱い方法、外部結線、ハードウェアの設定項目および簡単な保守方法について記載したものです。

プログラミングユニット（形式：78PU）の操作方法に関しては、プログラミングユニット取扱説明書第1編をご覧ください。

各部の名称



前面図

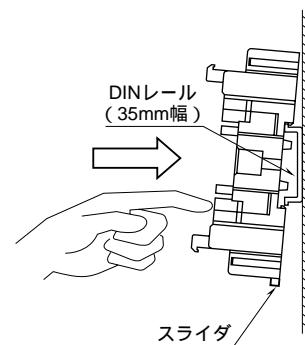


取付方法

本体の上下にあるクランプを押した状態で引抜くと、本体とソケットを分離できます。

DIN レール取付の場合
ソケットはスライダのある方を下にして下さい。ソケット裏面上側のフックを DIN レールに掛け下側を押して下さい。

取外す場合はマイナスドライバーなどでスライダを下に押下げその状態で下側から引いて下さい。



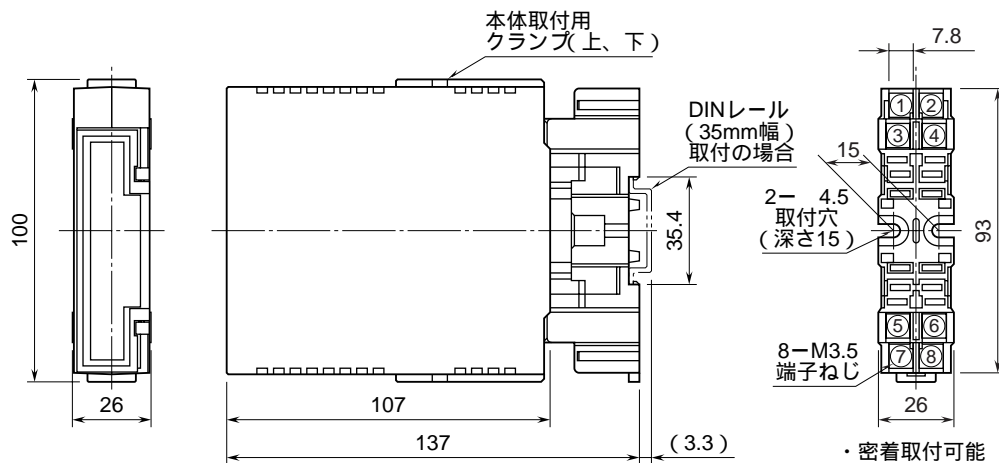
壁取付の場合

次ページの外形寸法図を参考に行ってください。

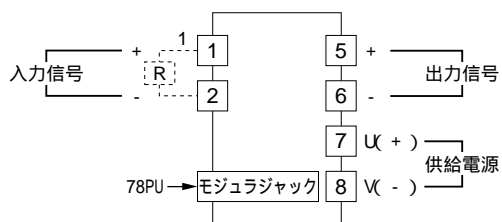
接 続

各端子の接続は下図もしくは本体側面の結線ラベルを参考にして行って下さい。
 入力抵抗器が付いている場合、入力配線と入力抵抗器 (R) とを端子ねじで共締めして下さい。

外形寸法図 (単位 : mm)



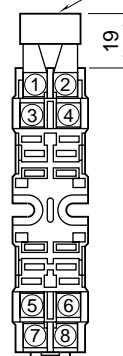
端子接続図



1、電流入力時は入力抵抗器 (R) が付きます。

端子番号図

入力抵抗器 (78REM)



78REMは電流信号入力の際に付きます。

点 検

端子接続図に従って結線がされていますか。

供給電源の電圧は正常ですか。

端子番号 - 間をテスタの電圧レンジで測定して下さい。

入力信号は正常ですか。

入力値が0 ~ 100 % の範囲内であれば正常です。

出力信号は正常ですか。

負荷抵抗値が許容負荷抵抗を満足するか確認して下さい。

調 整

本器は出荷時校正済みですので、ご注文時の仕様通りにご使用になる限りは、調整の必要はありません。

ただし接続機器との整合をとる場合や定期校正時には、下記の要領で調整して下さい。

出力ゼロ・スパン調整は、プログラミングユニット(形式: 78PU)によるキーイン設定で行うことができます。

なお、プログラミングユニットの操作方法については、プログラミングユニットの操作マニュアルをご参照下さい。

プログラミングユニットを使用する際の注意点

- ・ユニット本体の電源を入・切するときは、必ずプログラミングユニットのカールコードを取外して下さい。
- ・プログラミングユニットを接続すると、出力はホールド状態となりますから、出力変化の確認をするときは接続を外して下さい。

ご注意事項

取扱いについて

ソケットから本体部の取外または取付を行う場合は、危険防止のため必ず、電源および入力信号を遮断して下さい。

設置について

- ・塵埃、金属粉などの多いところでは、防塵設計のきょう体に収納し、放熱対策を施して下さい。
- ・振動、衝撃は故障の原因となることがあるため極力避けて下さい。
- ・周囲温度が-5 ~ +55 を越えるような場所、周囲湿度が30 ~ 90 % RHを越えるような場所や結露するような場所でのご使用は、寿命・動作に影響しますので避けて下さい。

配線について

- ・配線(電源線、入力信号線、出力信号線)は、ノイズ発生源(リレー駆動線、高周波ラインなど)の近くに設置しないで下さい。
- ・ノイズが重畳している配線と共に結束したり、同一ダクト内に収納することは避けて下さい。

その他

- ・本器は電源投入と同時に動作しますが、すべての性能を満足するには10分の通電が必要です。

保 守

定期校正時は下記の要領で行って下さい。

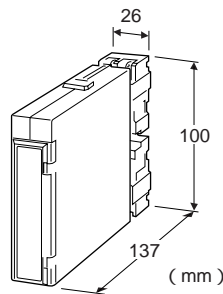
校 正

10分以上通電した後、入力信号を0、25、50、75、100 %順で本器に与えます。このとき出力信号がそれぞれ0、25、50、75、100 %であり、規定の精度定格範囲内であることを確認して下さい。出力信号が精度定格範囲から外れている場合は、プログラミングユニットの操作マニュアルの調整の項目で指示した内容に従って調整して下さい。

省スペース(AC電源) 変換器7800シリーズ

仕様書	DCトランスデューサ ソフト設定式直流電圧・直流電流絶縁信号変換器	形式
		78JV

形式	
形式 78JV - -	
入力信号	
電流入力	
A : DC 4 ~ 20 mA	
H : DC 10 ~ 50 mA	
電圧入力	
6 : DC 1 ~ 5 V	
U1 : スパン DC 3 ~ 200 mV (入力範囲 ± 100 mV)	
U2 : スパン DC 30 ~ 2000 mV (入力範囲 ± 1000 mV)	
U3 : スパン DC 0.3 ~ 20 V (入力範囲 ± 10 V)	
出力信号	
電流出力	電圧出力
A : DC 4 ~ 20 mA	6 : DC 1 ~ 5 V
供給電源	
交流電源	直流電源
K : AC 85 ~ 132 V	R : DC 24 V
L : AC 170 ~ 264 V	P : DC 110 V



主な機能と特長
マイコン回路により直流信号を統一信号に変換 入力レンジをプログラミングユニット(形式:78PU)により変更可能(入力形式:U1・U2・U3) 入出力間の直流的絶縁 78PUによりループテスト用手动出力可能 密着取付可能

アプリケーション例
パネルとフィールド機器間の絶縁をしながら、直流信号を統一信号に変換 入力レンジを現場で設定できるので予備品用に最適

関連機器
・プログラミングユニット(形式:78PU)

機器仕様
構造 : 薄形プラグイン構造
接続方式 : M 3.5 ねじ端子接続
端子ねじ材質 : 鉄にニッケルメッキ (締付トルク 0.8 N・m 以下)
ハウジング材質 : 難燃性黒色樹脂
アイソレーション : 3ポート絶縁(入力 - 出力 - 電源間)
出力範囲 : 約 -10 ~ +120% (DC 1 ~ 5 V 時)
設定可能項目 : プログラミングユニット(形式:78PU)によりキーイン設定
・入力レンジ設定*
・ゼロスパン調整
・模擬出力信号設定
・その他

* 入力レンジ設定は U1・U2・U3 のみ、同一レンジ内での変更が可能です。

入力仕様

電流入力
入力抵抗 : 入力端子取付用の抵抗器 (0.5 W) が付属します。
(入力レンジ) DC 4 ~ 20 mA : 250 ()
DC 10 ~ 50 mA : 100

電圧入力
入力抵抗
(入力スパン) DC 3 ~ 200 mV : 20 k (以上)
DC 30 ~ 2000 mV : 20 k
DC 0.3 ~ 20 V : 1M

製作可能範囲
・入力電圧範囲 : DC -10 ~ +10 V
・スパン : DC 3 mV ~ 20 V
・入力バイアス : 入力スパンの3倍以下
指定のない場合、出荷時設定値は下表となります。

入力信号コード	出荷時設定値
U1	DC 0 ~ 100 mV
U2	DC 0 ~ 1 V
U3	DC 0 ~ 10 V

出力仕様

電流出力
許容負荷抵抗
(出力レンジ) DC 4 ~ 20 mA : 600 以下

電圧出力
許容負荷抵抗
(出力レンジ) DC 1 ~ 5 V : 500 以上

設置仕様

供給電源

- ・交流電源：形式表示範囲の電圧で使用可能
47 ~ 66 Hz 約 4.5 VA
- ・直流電源：リップル含有率 10 %p-p 以下
24 V 用：定格電圧 ± 10 % 約 70 mA
110 V 用：85 ~ 150 V 約 20 mA

使用温度範囲：-5 ~ +55

使用湿度範囲：30 ~ 90 % RH (結露しないこと)

取付：壁または DIN レール取付
標準ラック取付金具と
組合わせて JIS 標準ラックに組込みも可

寸法：W 26 × H 100 × D 137 mm

重量：約 220 g

外形寸法図：シリーズ仕様書 標準外形図参照

端子番号図：シリーズ仕様書 標準外形図参照

性能 (スパンに対する % で表示)

基準精度：± 0.1 %

温度係数：± 0.015 % /

応答時間：0.5 s 以下 (0 ~ 90 %)

電源電圧変動の影響：± 0.1 % / 許容電圧範囲

絶縁抵抗：入力 - 出力 - 電源間
100 M 以上 / DC 500 V

耐電圧：入力 - 出力間 AC 1000 V 1 分間

入力・出力・電源 - 大地間

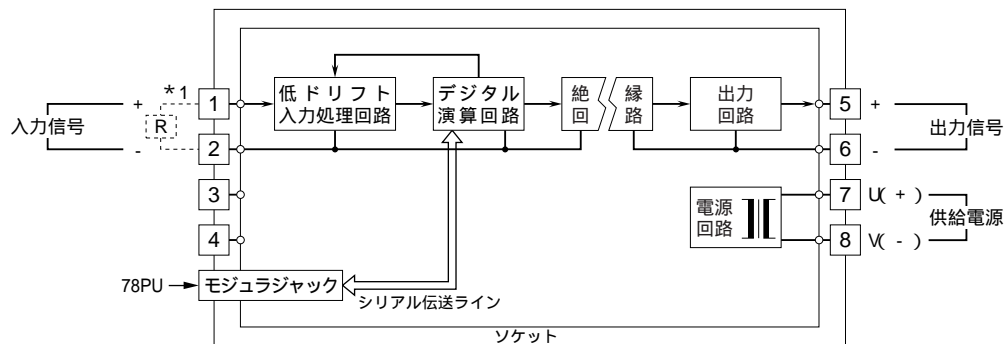
AC 2000 V 1 分間

入力・出力 - 電源間

AC 500 V 1 分間

AC 1500 V 1 分間

ブロック図・端子接続図



*1、電流入力時は入力抵抗器 (R) が付きます。