

省スペース(AC 電源)変換器 7800シリーズ		
取扱説明書	入出力間非絶縁 ディストリビュータ	形式 <hr/> 78D

ご使用いただく前に

このたびは、鶴賀電機株式会社の製品をお買い上げいただき誠にありがとうございます。本器をご使用いただく前に、下記事項をご確認下さい。

梱包内容を確認して下さい

- ・変換器（本体+ソケット）..... 1台

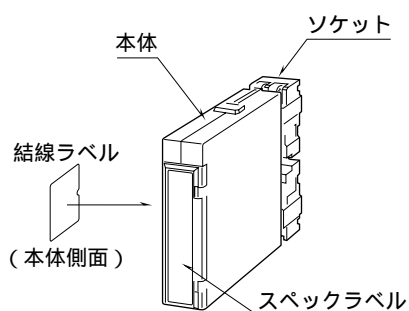
形式を確認して下さい

お手元の製品がご注文された形式かどうか、スペックラベルで形式と仕様を確認して下さい。

取扱説明書の記載内容について

本取扱説明書は本器の取扱い方法、外部結線および簡単な保守方法について記載したものです。

各部の名称

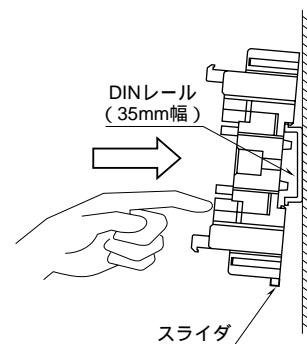


取付方法

本体の上下にあるクランプを押した状態で引抜くと、本体とソケットを分離できます。

DIN レール取付の場合
ソケットはスライダのある方を下にして下さい。ソケット裏面上側フックを DIN レールに掛け下側を押して下さい。

取外す場合はマイナスドライバなどでスライダを下に押下げその状態で下側から引いて下さい。



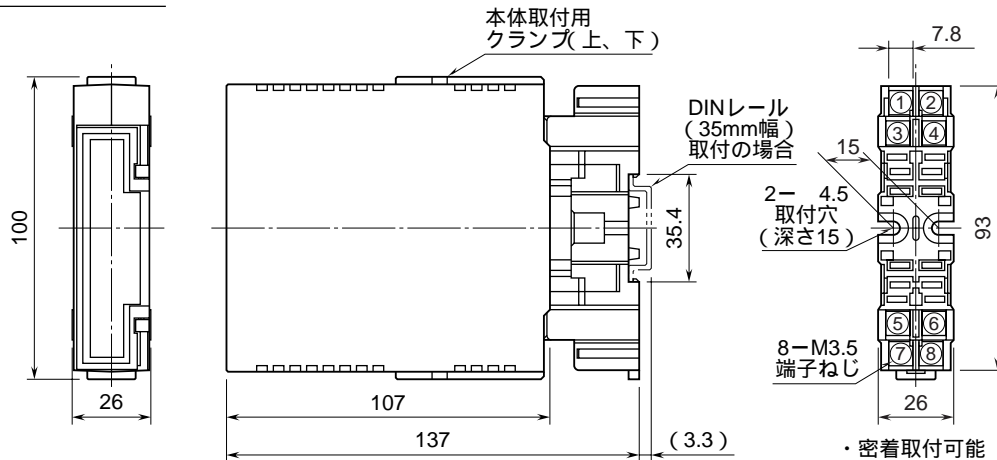
壁取付の場合

次ページの外形寸法図を参考に行ってください。

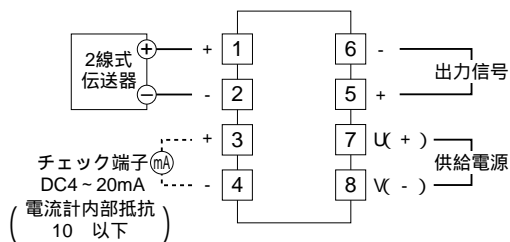
接 続

各端子の接続は下図もしくは本体側面の結線ラベルを参考にして行って下さい。

外形寸法図 (単位: mm)



端子接続図



点 検

- 端子接続図に従って結線がされていますか。
- 供給電源の電圧は正常ですか。
- 端子番号 - 間をテストの電圧レンジで測定して下さい。
- 入力信号は正常ですか。
- 入力値が 0 ~ 100 % の範囲内であれば正常です。
- 出力信号は正常ですか。
- 負荷抵抗値が許容負荷抵抗を満足するか確認して下さい。

ご注意事項

取扱いについて

ソケットから本体部の取外または取付を行う場合は、危険防止のため必ず、電源および入力信号を遮断して下さい。

設置について

- ・ 塵埃、金属粉などの多いところでは、防塵設計のきょう体に収納し、放熱対策を施して下さい。
- ・ 振動、衝撃は故障の原因となることがあるため極力避けて下さい。
- ・ 周囲温度が -5 ~ +55 を越えるような場所、周囲湿度が 30 ~ 90 % RH を越えるような場所や結露するような場所でのご使用は、寿命・動作に影響しますので避けて下さい。

配線について

- ・ 配線 (電源線、入力信号線、出力信号線) は、ノイズ発生源 (リレー駆動線、高周波ラインなど) の近くに設置しないで下さい。
- ・ ノイズが重畳している配線と共に結束したり、同一ダクト内に収納することは避けて下さい。

その他

- ・ 本器は電源投入と同時に動作しますが、すべての性能を満足するには 10 分の通電が必要です。

省スペース(AC電源)変換器 7800 シリーズ

仕様書	ディストリビュータ	形式
	非絶縁ディストリビュータ	78D

形式

形式 78D - 24 -

2線式伝送器用電源電圧
24 : DC 24 V

入力信号 : DC 4 ~ 20 mA

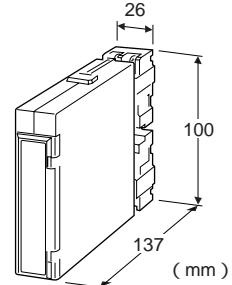
出力信号 : DC 1 ~ 5 V

供給電源

交流電源 直流電源

K : AC 85 ~ 132 V R : DC 24 V

L : AC 170 ~ 264 V P : DC 110 V



主な機能と特長

DC 4 ~ 20 mA の 2 線式伝送器用電源 信号 - 電源間は絶縁付 伝送器側短絡保護回路付 スマートトランスミッタ対応形 密着取付可能

アプリケーション例

各社の 2 線式伝送器と組合わせて使用

2線式伝送器用電源仕様

出力電圧範囲 : DC 24 ~ 28 V (無負荷時)

電流容量 : DC 22 mA 以下

短絡保護回路

制限電流 : 約 35 mA

許容短絡時間 : 無制限

機器仕様

構造 : 薄形プラグイン構造

接続方式 : M 3.5 ねじ端子接続

端子ねじ材質 : 鉄にニッケルメッキ

(締付トルク 0.8 N・m 以下)

ハウジング材質 : 難燃性黒色樹脂

アイソレーション : 入力・出力 - 電源間

入力仕様

入力抵抗 : 入力抵抗器 (2 W) を内蔵します。
(入力レンジ) DC 4 ~ 20 mA : 250

出力仕様

許容負荷抵抗

(出力レンジ) DC 1 ~ 5 V : 250 k 以上

設置仕様

供給電源

- ・交流電源：形式表示範囲の電圧で使用可能
47 ~ 66 Hz 約 4.5 VA
- ・直流電源：リップル含有率 10 %p-p 以下
24 V 用：定格電圧 ± 10 % 約 70 mA
110 V 用：85 ~ 150 V 約 20 mA

使用温度範囲：-5 ~ +55

使用湿度範囲：30 ~ 90 % RH (結露しないこと)

取付：壁または DIN レール取付
標準ラック取付金具と
組合わせて JIS 標準ラックに組み込み可

寸法：W 26 × H 100 × D 137 mm

重量：約 200 g

外形寸法図：シリーズ仕様書 標準外形図参照

端子番号図：シリーズ仕様書 標準外形図参照

性能 (スパンに対する % で表示)

基準精度：± 0.1 % (受信抵抗の精度)

温度係数：± 0.003 % / (受信抵抗の温度係数)

電源電圧変動の影響：± 3 % / 許容電圧範囲 (出力電圧)

絶縁抵抗：入力・出力 - 電源間
100 M 以上 / DC 500 V

耐電圧：入力・出力・電源 - 大地間

AC 2000 V 1 分間

入力・出力 - 電源間

AC 500 V 1 分間

AC 1500 V 1 分間

ブロック図・端子接続図

