

# 取扱説明書

## シグナルトランスデューサ

MODEL : 7622S

この取扱説明書は、本製品をお使いになる担当者のお手元に確実に届くようお取り計らいください。

本製品を安全にご使用いただくため次の事項をお守りください。  
また、ご使用前には必ずこの取扱説明書をよくお読みの上、正しくお使いください。

### 注意

感電の恐れがありますので、次の事項をお守りください。

- ・電源端子へ接続時は、活線状態で行わないでください。
- ・端子への接続は緩みのないようにしっかりと締め付けてください。
- ・通電中は電源端子に触れないでください。

次のような場所では使用しないでください。故障、誤動作等の原因となります。

- ・雨、水滴、日光が直接当たる場所。
- ・高温、多湿やほこり、腐食性ガスの多い場所。
- ・外来ノイズ、電波、静電気の発生が多い場所。

### 点検

・7622Sがお手元に届きましたら、仕様の違いがないか、また輸送上での破損がないか点検してください。本器は厳しい品質管理プログラムによるテストを行って出荷しています。品質や仕様面での不備な点がありましたら、形名・製品番号をお買い求め先又は当社営業所までご連絡ください。

### 使用上の注意

- ①精密機器のため、運搬、取付け、その他取り扱いには十分ご注意ください。
- ②本器には電源スイッチが付いていませんので、電源に接続すると直ちに動作状態になります。
- ③電源回路にノイズ・サージ等が混入し誤動作、故障が発生する恐れのある場合には適当なノイズ対策が必要です。
- ④本器の仕様・規格に適合する範囲でご使用ください。

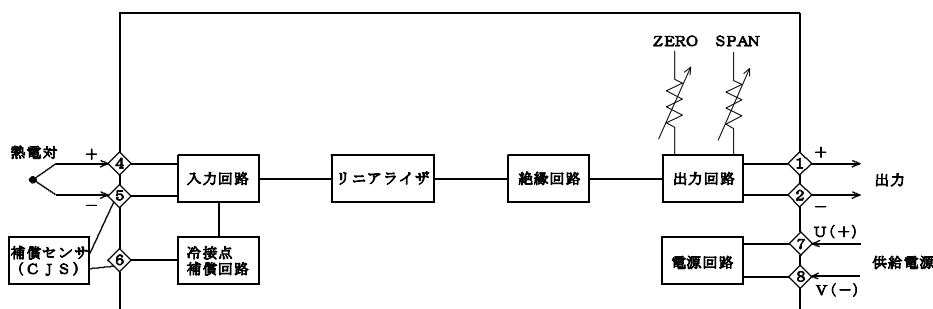
### 概要

本器は各種熱電対の熱起電力を入力信号とし、直線化した上ご希望の直流電圧や直流電流に変換するコンパクトな絶縁信号変換器です。  
取付は、DINレールにワンタッチで着脱できるプラグイン方式を採用していますので、取付工数が大幅に削減できます。

### 取付方法

- 1) 取付  
添付している端子台をDINレールに取付けるか又はM4ネジで固定してください。  
なお、2ヶ以上連続して取り付ける場合は、図1のような間隔をあけて取り付けてください。
- 2) 設置場所  
設置場所は周囲温度が-5~55℃の範囲で、湿度90%RH以下の結露しない所をお選びください。

### ブロック図



( ) は直流電流の場合

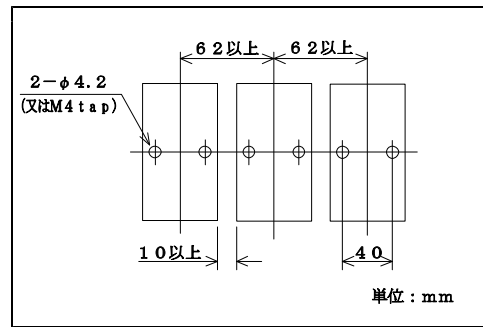


図1

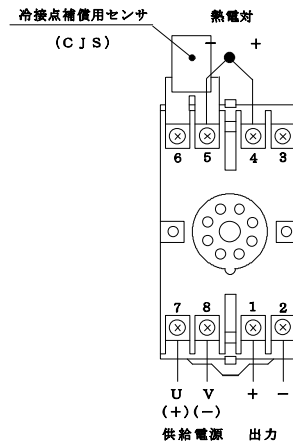


図2

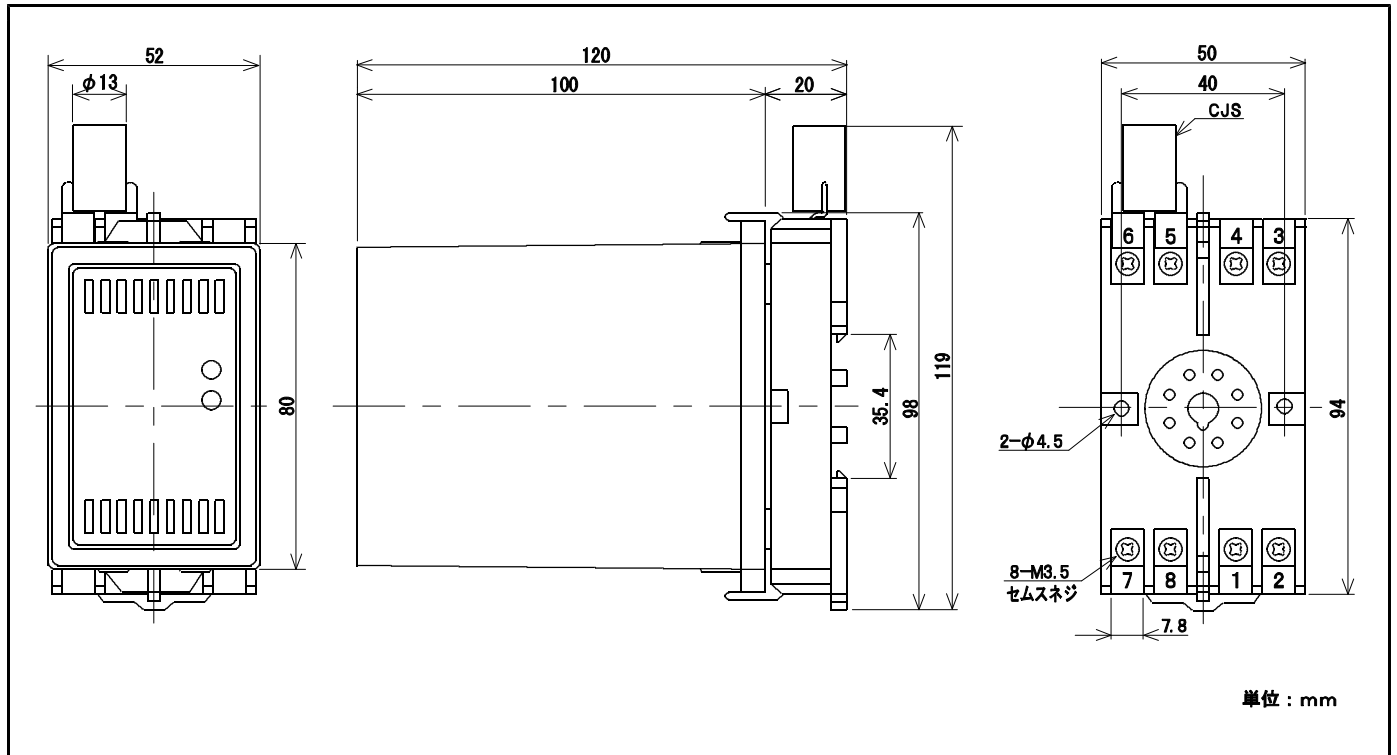
### 3) 配線

1. 本器の端子台の端子ネジはM3.5です。圧着端子等で、正確、確実に配線してください。
2. 配線は図2の接続図により接続し、電線は回路の定格容量に適合するものを使用してください。  
冷接点補償用センサ(CJS)の製造番号と本体の製造番号が一致している事を確認してください。なお、冷接点補償用センサ(CJS)は互換性がありませんので、必ず本体の製造番号と合わせてご使用ください。
3. 入力信号、出力信号、電源電圧の定格や配線を確認してから電源を投入してください。

### 調整

出荷時には、許容差内に調整してありますが、校正をする場合は前面のZERO及び、SPAN調整器で調整してください。調整範囲は、ZEROが約±5%、SPANが約±10%となっています。  
校正は23℃±2℃、75%RH以下の周囲条件で行ってください。

## ■ 外形図



●この取扱説明書の仕様は、2002年6月現在のものです。

# TSURUGA 鶴賀電機株式会社

本社営業部 〒558-0041 大阪市住吉区南住吉1丁目3番23号 TEL 06(6692)6700(代) FAX 06(6609)8115  
 横浜営業部 〒222-0033 横浜市港北区新横浜1丁目29番15号 TEL 045(473)1561(代) FAX 045(473)1557  
 東京営業所 〒141-0022 東京都品川区東五反田5丁目10番18号TK五反田ビル7F TEL 03(5789)6910(代) FAX 03(5789)6920  
 名古屋営業所 〒460-0015 名古屋市中区大井町5番19号サンパーク東別院ビル2F TEL 052(332)5456(代) FAX 052(331)6477

当製品の技術的なご質問、ご相談は下記まで問い合わせください。

技術サポートセンター ☎ 0120-784646

受付時間：土日祝日除く 9:00~12:00/13:00~17:00

# 取扱説明書

## シグナルトランスデューサ

MODEL : 7622W

この取扱説明書は、本製品をお使いになる担当者のお手元に確実に届くようお取り計らいください。

本製品を安全にご使用いただくため次の事項をお守りください。また、ご使用前には必ずこの取扱説明書をよくお読みの上、正しくお使いください。

### 注意

- 感電の恐れがありますので、次の事項をお守りください。
- ・電源端子へ接続時は、活線状態で行わないでください。
  - ・端子への接続は緩みのないようにしっかりと締め付けてください。
  - ・通電中は電源端子に触れないでください。
- 次のような場所では使用しないでください。故障、誤動作等の原因となります。
- ・雨、水滴、日光が直接当たる場所。
  - ・高温、多湿やほこり、腐食性ガスの多い場所。
  - ・外来ノイズ、電波、静電気の発生が多い場所。

### 点検

・7622Wがお手元に届きましたら、仕様の違いがないか、また輸送上での破損がないか点検してください。本器は厳しい品質管理プログラムによるテストを行って出荷しています。品質や仕様面での不備な点がありましたら、形名・製品番号をお買い求め先又は当社営業所までご連絡ください。

### 使用上の注意

- ①精密機器のため、運搬、取付け、その他取り扱いには十分ご注意ください。
- ②本器には電源スイッチが付いていませんので、電源に接続すると直ちに動作状態になります。
- ③電源回路にノイズ・サージ等が混入し誤動作、故障が発生する恐れのある場合には適当なノイズ対策が必要です。
- ④本器の仕様・規格に適合する範囲でご使用ください。

### 概要

本器は各種熱電対の熱起電力を入力信号とし、直線化した上2組の独立したご希望の直流電圧や直流電流に変換するコンパクトな絶縁信号変換器です。

取付は、DINレールにワンタッチで着脱できるプラグイン方式を採用していますので、取付工数が大幅に削減できます。

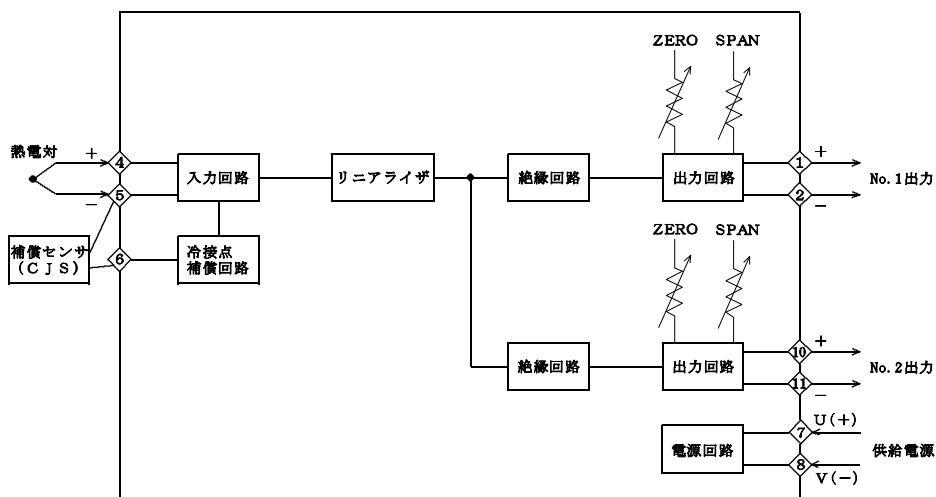
### 取付方法

#### 1) 取付

添付している端子台をDINレールに取付けるか又はM4ネジで固定してください。

なお、2ヶ以上連続して取り付ける場合は、図1のような間隔をあけて取り付けてください。

### ブロック図



( ) は直流電流の場合

#### 2) 設置場所

設置場所は周囲温度が-5~55℃の範囲で、湿度90%RH以下の結露しない所をお選びください。

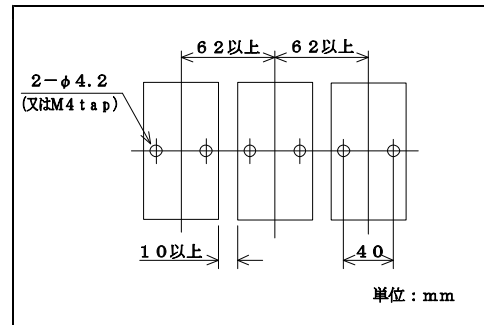


図1

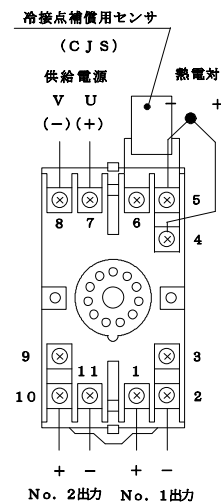


図2

#### 3) 配線

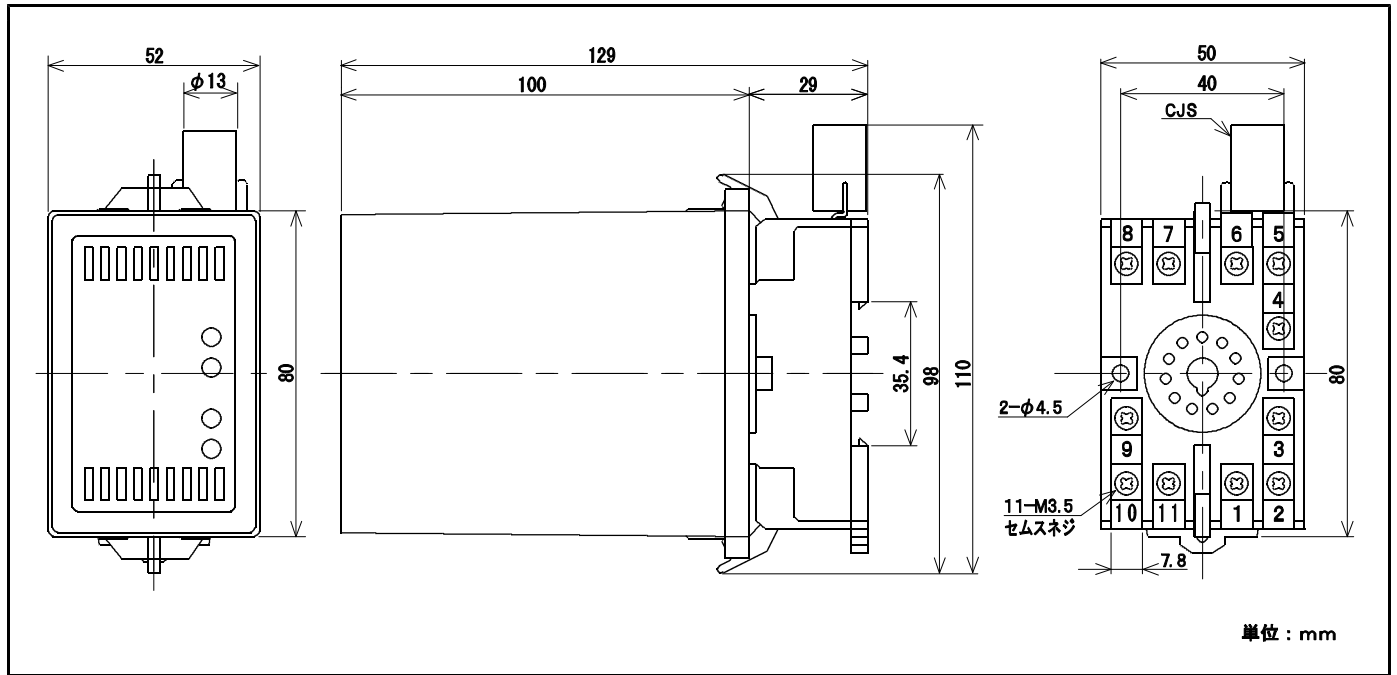
1. 本器の端子台の端子ネジはM3.5です。圧着端子等で、正確、確実に配線してください。
2. 配線は図2の接続図により接続し、電線は回路の定格容量に適合するものを使用してください。冷接点補償用センサ(CJS)の製造番号と本体の製造番号が一致している事を確認してください。なお、冷接点補償用センサ(CJS)は互換性がないので、必ず本体の製造番号と合わせてご使用ください。
3. 入力信号、出力信号、電源電圧の定格や配線を確認してから電源を投入してください。

### 調整

出荷時には、許容差内に調整してありますが、校正をする場合は前面のZERO及び、SPAN調整器で調整してください。調整範囲は、ZEROが約±5%、SPANが約±10%となっています。

校正は23℃±2℃、75%RH以下の周囲条件で行ってください。

## ■ 外形図



●この取扱説明書の仕様は、2002年6月現在のものです。

# TSURUGA 鶴賀電機株式会社

本社営業部 〒558-0041 大阪市住吉区南住吉1丁目3番23号 TEL 06(6692)6700(代) FAX 06(6609)8115  
 横浜営業部 〒222-0033 横浜市港北区新横浜1丁目29番15号 TEL 045(473)1561(代) FAX 045(473)1557  
 東京営業所 〒141-0022 東京都品川区東五反田5丁目10番18号TK五反田ビル7F TEL 03(5789)6910(代) FAX 03(5789)6920  
 名古屋営業所 〒460-0015 名古屋市中区大井町5番19号サンパーク東別院ビル2F TEL 052(332)5456(代) FAX 052(331)6477

当製品の技術的なご質問、ご相談は下記まで問い合わせください。

技術サポートセンター ☎ 0120-784646

受付時間：土日祝日除く 9:00~12:00/13:00~17:00