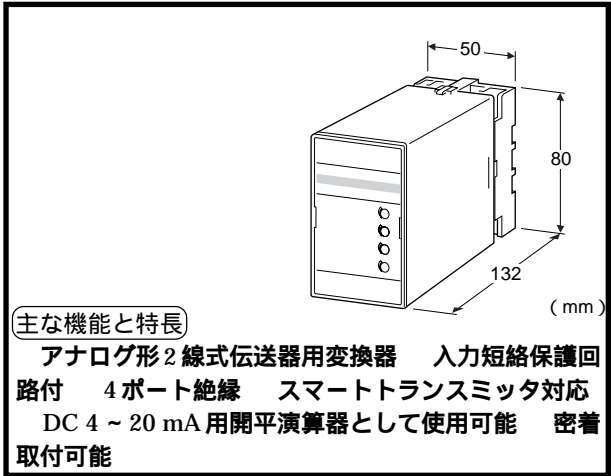


プラグイン形 FA 用変換器7500シリーズ

仕様書	ディストリビュータ	形式
	2出力形絶縁開平付ディストリビュータ	75WDNY

形式	
75WDNY - -	
形式	
入力信号 : DC 4 ~ 20 mA	
第1出力信号	
電流出力	電圧出力
A : DC 4 ~ 20 mA	1 : DC 0 ~ 10 mV
B : DC 2 ~ 10 mA	2 : DC 0 ~ 100 mV
C : DC 1 ~ 5 mA	3 : DC 0 ~ 1 V
D : DC 0 ~ 20 mA	4 : DC 0 ~ 10 V
E : DC 0 ~ 16 mA	5 : DC 0 ~ 5 V
F : DC 0 ~ 10 mA	6 : DC 1 ~ 5 V
G : DC 0 ~ 1 mA	4W: DC -10 ~ +10 V
Z : 指定電流レンジ	5W: DC -5 ~ +5 V
	0 : 指定電圧レンジ
第2出力信号	
コードの内容は第1出力信号と同じ	
供給電源	
交流電源	直流電源
B : AC 100 V	S : DC 12 V
C : AC 110 V	R : DC 24 V
D : AC 115 V	
F : AC 120 V	
G : AC 200 V	
H : AC 220 V	
J : AC 240 V	



主な機能と特長

アナログ形2線式伝送器用変換器 入力短絡保護回路付 4ポート絶縁 スマートトランスミッタ対応 DC 4 ~ 20 mA 用開平演算器として使用可能 密着取付可能

2線式伝送器用電源仕様

出力電圧範囲 : DC 24 ~ 28 V (無負荷時)
電 流 容 量 : DC 22 mA 以下

短絡保護回路
制 限 電 流 : 30 mA 以下
許容短絡時間 : 無制限

入力仕様

入 力 抵 抗 : 入力抵抗器 (2 W) を内蔵します。
(入力レンジ) DC 4 ~ 20 mA : 250

出力仕様

電流出力の許容負荷抵抗

出力レンジ	許容負荷抵抗(以下)	
	第1出力信号	第2出力信号
DC 4 ~ 20 mA	600	350
DC 2 ~ 10 mA	1200	700
DC 1 ~ 5 mA	2400	1400
DC 0 ~ 20 mA	600	350
DC 0 ~ 16 mA	750	430
DC 0 ~ 10 mA	1200	700
DC 0 ~ 1 mA	12k	7000

製作可能範囲

- 出力電流範囲 : DC 0 ~ 20 mA
- ス パ ン : DC 1 ~ 20 mA
- 出力バイアス : 出力スパンの1.5倍以下
- 許容負荷抵抗 : 変換器の出力端子間電圧が12 V 以下になる抵抗値 (第2出力は7 V 以下)

機器仕様

構 造 : プラグイン構造
接 続 方 式 : M 3.5 ねじ端子接続
ハウジング材質 : 難燃性黒色樹脂
アイソレーション : 4ポート絶縁
(入力 - 第1出力 - 第2出力 - 電源間)
出 力 範 囲 : 0 ~ 105 % (DC 1 ~ 5 V 時)
ゼロ調整範囲 : -5 ~ +5 % (前面から調整可)
スパン調整範囲 : 95 ~ 105 % (前面から調整可)
ドロップアウト : 出力約 10 % 以下を 0 % にクランプ

電圧出力
許容負荷抵抗

(出力レンジ) DC 0 ~ 10 mV	: 10k (以上)
DC 0 ~ 100 mV	: 100k
DC 0 ~ 1 V	: 1000
DC 0 ~ 10 V	: 10k
DC 0 ~ 5 V	: 5000
DC 1 ~ 5 V	: 5000
DC -10 ~ +10 V	: 10k
DC -5 ~ +5 V	: 5000

製作可能範囲

- 出力電圧範囲: DC -10 ~ +12 V
- スパン: DC 5 mV ~ 22 V
- 出力バイアス: 出力スパンの1.5倍以下
- 許容負荷抵抗: 負荷電流が1 mA以下になる抵抗値
(ただし出力が0.5 V以上のとき)

設置仕様

供給電源

- 交流電源: 定格電圧 $\pm 10\%$
50 / 60 ± 2 Hz 約 3 VA
- 直流電源: 定格電圧 $\pm 10\%$
(リップル含有率 10 %p-p 以下)
約 3 W (DC 24 V 時 約 125 mA)

使用温度範囲: -5 ~ +55

使用湿度範囲: 30 ~ 90 % RH (結露しないこと)

取付: 壁または DIN レール取付

寸法: W 50 × H 80 × D 132 mm

重量: 約 400 g

外形寸法図: シリーズ仕様書 標準外形図参照

端子番号図: シリーズ仕様書 標準外形図参照

性能 (スパンに対する%で表示)

基準精度: $\pm 0.3\%$ (ただし、入力 1 ~ 100 % 内)

温度係数: $\pm 0.02\%$ /

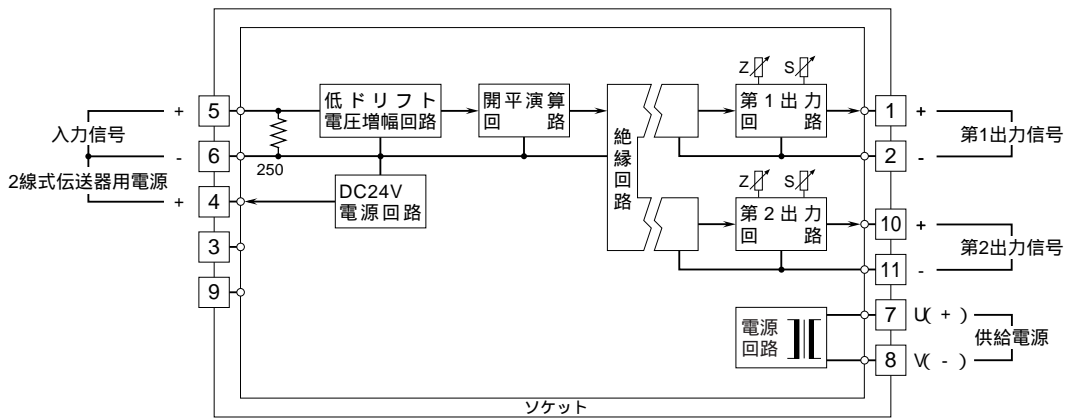
応答時間: 0.5 s 以下 (0 ~ 90 %)

電源電圧変動の影響: $\pm 0.1\%$ / 許容電圧範囲

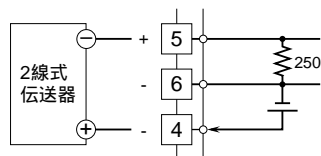
絶縁抵抗: 入力 - 第1出力 - 第2出力 - 電源間
100 M 以上 / DC 500 V

耐電圧: 入力 - 第1出力 - 第2出力 - 電源 - 大地間
AC 2000 V 1分間
第1出力 - 第2出力間 AC 1000 V 1分間

ブロック図・端子接続図



ディストリビュータとしてのお使いの場合



開平演算器としてお使いの場合

