

プラグイン形 FA 用変換器7500シリーズ		
取扱説明書	ディストリビュータ	形式
	2出力形絶縁開平付ディストリビュータ	75WDNY

ご使用いただく前に

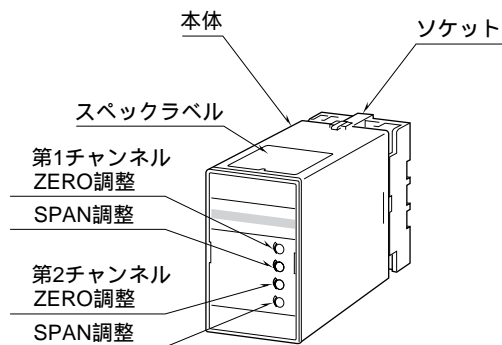
このたびは、鶴賀電機株式会社の製品をお買い上げいただき誠にありがとうございます。本器をご使用いただく前に、下記事項をご確認下さい。

梱包内容を確認して下さい
 ・変換器（本体+ソケット）..... 1台

形式を確認して下さい
 お手元の製品がご注文された形式かどうか、スペックラベルで形式と仕様を確認して下さい。

取扱説明書の記載内容について
 本取扱説明書は本器の取扱い方法、外部結線および簡単な保守方法について記載したものです。

各部の名称

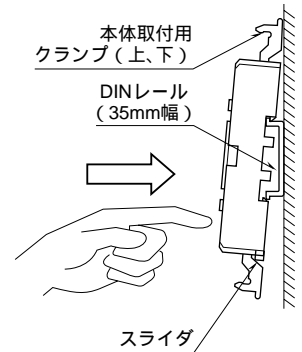


取付方法

ソケットの上下にある黄色いクランプを外すと、本体とソケットを分離できます。

DIN レール取付の場合
 ソケットはスライダのある方を下にして下さい。ソケット裏面上側のフックをDIN レールに掛け下側を押しして下さい。

取外す場合はマイナスドライバなどでスライダを下に押し下げその状態で下側から引いて下さい。



ソケットの形状は機種により多少異なることがあります。

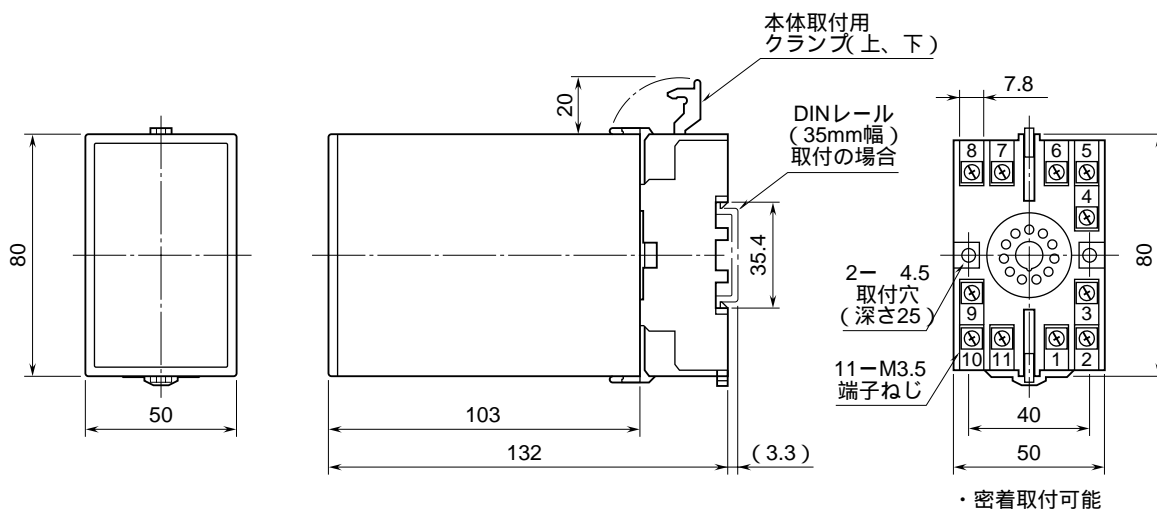
壁取付の場合

次ページの外形寸法図を参考に行ってください。

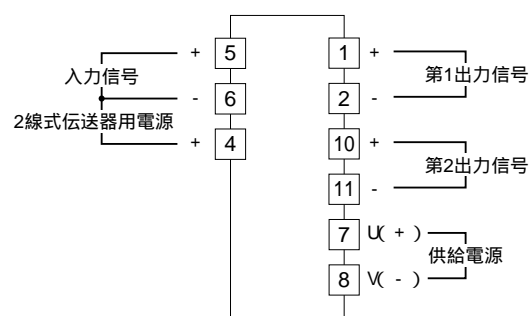
接 続

各端子の接続は下図もしくは本体前面の結線図を参考にして行って下さい。

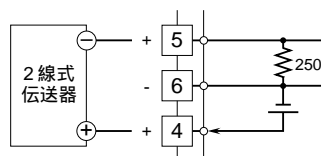
外形寸法図 (単位: mm)



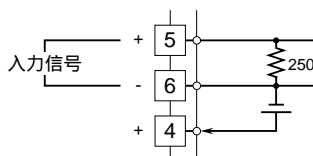
端子接続図



ディストリビュータとしてお使いの場合



アイソレータとしてお使いの場合



点 検

端子接続図に従って結線がされていますか。

供給電源の電圧は正常ですか。

端子番号 - 間をテスタの電圧レンジで測定して下さい。

入力信号は正常ですか。

入力値が0 ~ 100 % の範囲内であれば正常です。

出力信号は正常ですか。

負荷抵抗値が許容負荷抵抗を満足するか確認して下さい。

調 整

本器は出荷時校正済みですので、ご注文時の仕様通りにご使用になる限りは、調整の必要はありません。

ただし接続機器との整合をとる場合や定期校正時には、下記の要領で調整して下さい。

調整方法

校正の場合は本器の基準精度に対し、十分精度を有する信号源および測定器を使用し、電源投入後10分以上経過してから行って下さい。

模擬入力信号を1 % 相当値に設定し、ZERO で出力を10 % に合わせます。

模擬入力信号を100 % 相当値に設定し、SPAN で出力を100 % に合わせます。

再び、模擬入力信号を1 % 相当値に設定し、出力が10 % になっていることを確認して下さい。

10 % 出力がずれているときは、 ~ の操作を繰返して下さい。

第2 出力についても、同様に校正して下さい。

ご注意事項

取扱いについて

ソケットから本体部の取外または取付を行う場合は、危険防止のため必ず、電源および入力信号を遮断して下さい。

設置について

・塵埃、金属粉などの多いところでは、防塵設計のきょう体に収納し、放熱対策を施して下さい。

・振動、衝撃は故障の原因となることがあるため極力避けて下さい。

・周囲温度が-5 ~ +55 を越えるような場所、周囲湿度が30 ~ 90 % RHを越えるような場所や結露するような場所でのご使用は、寿命・動作に影響しますので避けて下さい。

配線について

・配線（電源線、入力信号線、出力信号線）は、ノイズ発生源（リレー駆動線、高周波ラインなど）の近くに設置しないで下さい。

・ノイズが重畳している配線と共に結束したり、同一ダクト内に収納することは避けて下さい。

その他

・本器は電源投入と同時に動作しますが、すべての性能を満足するには10分の通電が必要です。

保 守

定期校正時は下記の要領で行って下さい。

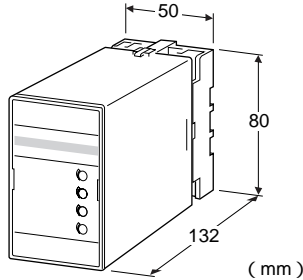
校 正

10分以上通電した後、入力信号を0、4、16、36、64、100 %順で本器に与えます。このとき出力信号がそれぞれ0、20、40、60、80、100 %であり、規定の精度定格範囲内であることを確認して下さい。出力信号が精度定格範囲から外れている場合は、調整の項目で指示した内容に従って調整して下さい。

プラグイン形 FA 用変換器7500シリーズ

仕様書	ディストリビュータ	形式
	2出力形絶縁開平付ディストリビュータ	75WDNY

形式	
75WDNY - -	
形式	
入力信号 : DC 4 ~ 20 mA	
第1出力信号	
電流出力	電圧出力
A : DC 4 ~ 20 mA	1 : DC 0 ~ 10 mV
B : DC 2 ~ 10 mA	2 : DC 0 ~ 100 mV
C : DC 1 ~ 5 mA	3 : DC 0 ~ 1 V
D : DC 0 ~ 20 mA	4 : DC 0 ~ 10 V
E : DC 0 ~ 16 mA	5 : DC 0 ~ 5 V
F : DC 0 ~ 10 mA	6 : DC 1 ~ 5 V
G : DC 0 ~ 1 mA	4W: DC -10 ~ +10 V
Z : 指定電流レンジ	5W: DC -5 ~ +5 V
	0 : 指定電圧レンジ
第2出力信号	
コードの内容は第1出力信号と同じ	
供給電源	
交流電源	直流電源
B : AC 100 V	S : DC 12 V
C : AC 110 V	R : DC 24 V
D : AC 115 V	
F : AC 120 V	
G : AC 200 V	
H : AC 220 V	
J : AC 240 V	



(mm)

主な機能と特長

アナログ形2線式伝送器用変換器 入力短絡保護回路付 4ポート絶縁 スマートトランスミッタ対応
DC 4 ~ 20 mA 用開平演算器として使用可能 密着取付可能

2線式伝送器用電源仕様
出力電圧範囲 : DC 24 ~ 28 V (無負荷時)
電 流 容 量 : DC 22 mA 以下
短絡保護回路
制 限 電 流 : 30 mA 以下
許容短絡時間 : 無制限

入力仕様
入 力 抵 抗 : 入力抵抗器 (2 W) を内蔵します。 (入力レンジ) DC 4 ~ 20 mA : 250

出力仕様		
電流出力の許容負荷抵抗		
出力レンジ	許容負荷抵抗(以下)	
	第1出力信号	第2出力信号
DC 4 ~ 20 mA	600	350
DC 2 ~ 10 mA	1200	700
DC 1 ~ 5 mA	2400	1400
DC 0 ~ 20 mA	600	350
DC 0 ~ 16 mA	750	430
DC 0 ~ 10 mA	1200	700
DC 0 ~ 1 mA	12k	7000

機器仕様	
構 造 :	プラグイン構造
接 続 方 式 :	M 3.5 ねじ端子接続
ハウジング材質 :	難燃性黒色樹脂
アイソレーション :	4ポート絶縁
	(入力 - 第1出力 - 第2出力 - 電源間)
出 力 範 囲 :	0 ~ 105 % (DC 1 ~ 5 V 時)
ゼロ調整範囲 :	-5 ~ +5 % (前面から調整可)
スパン調整範囲 :	95 ~ 105 % (前面から調整可)
ドロップアウト :	出力約 10 % 以下を 0 % にクランプ

- 製作可能範囲
- 出力電流範囲 : DC 0 ~ 20 mA
 - ス パ ン : DC 1 ~ 20 mA
 - 出力バイアス : 出力スパンの 1.5 倍以下
 - 許容負荷抵抗 : 変換器の出力端子間電圧が 12 V 以下になる抵抗値 (第2出力は 7 V 以下)

電圧出力
許容負荷抵抗

(出力レンジ) DC 0 ~ 10 mV	: 10k (以上)
DC 0 ~ 100 mV	: 100k
DC 0 ~ 1 V	: 1000
DC 0 ~ 10 V	: 10k
DC 0 ~ 5 V	: 5000
DC 1 ~ 5 V	: 5000
DC -10 ~ +10 V	: 10k
DC -5 ~ +5 V	: 5000

製作可能範囲

- 出力電圧範囲: DC -10 ~ +12 V
- スパン: DC 5 mV ~ 22 V
- 出力バイアス: 出力スパンの1.5倍以下
- 許容負荷抵抗: 負荷電流が1 mA以下になる抵抗値
(ただし出力が0.5 V以上のとき)

設置仕様

供給電源

- 交流電源: 定格電圧 $\pm 10\%$
50 / 60 ± 2 Hz 約 3 VA
- 直流電源: 定格電圧 $\pm 10\%$
(リップル含有率 10 %p-p 以下)
約 3 W (DC 24 V 時 約 125 mA)

使用温度範囲: -5 ~ +55

使用湿度範囲: 30 ~ 90 % RH (結露しないこと)

取付: 壁または DIN レール取付

寸法: W 50 × H 80 × D 132 mm

重量: 約 400 g

外形寸法図: シリーズ仕様書 標準外形図参照

端子番号図: シリーズ仕様書 標準外形図参照

性能 (スパンに対する%で表示)

基準精度: $\pm 0.3\%$ (ただし、入力 1 ~ 100 % 内)

温度係数: $\pm 0.02\%$ /

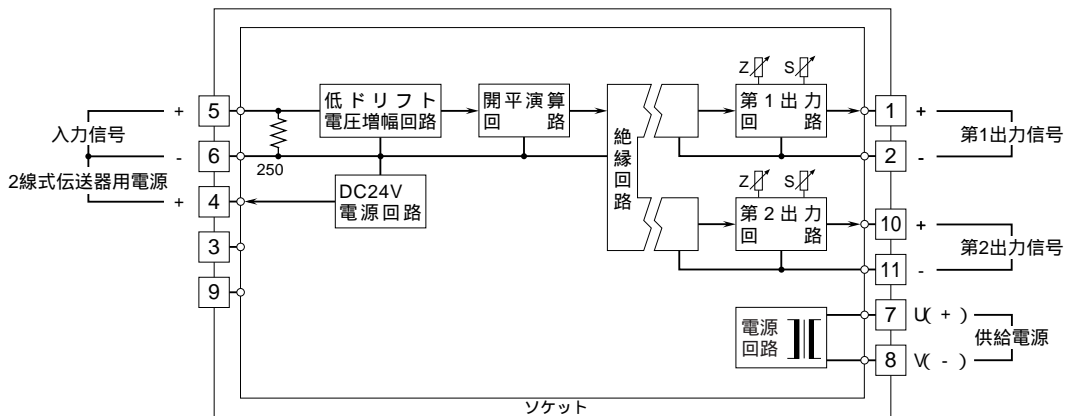
応答時間: 0.5 s 以下 (0 ~ 90 %)

電源電圧変動の影響: $\pm 0.1\%$ / 許容電圧範囲

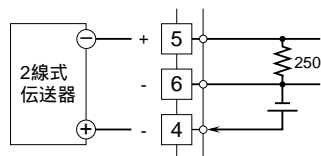
絶縁抵抗: 入力 - 第1出力 - 第2出力 - 電源間
100 M 以上 / DC 500 V

耐電圧: 入力 - 第1出力 - 第2出力 - 電源 - 大地間
AC 2000 V 1分間
第1出力 - 第2出力間 AC 1000 V 1分間

ブロック図・端子接続図



ディストリビュータとしてのお使いの場合



開平演算器としてお使いの場合

