

プラグイン形 FA 用変換器7500シリーズ

仕様書	ロードセルトランスデューサ ロードセル絶縁信号変換器	形式
		75GS

形式

75GS-□□-□□

形式 _____

75GS: 3ポート絶縁

組合せロードセル _____

1 : 1 mV / V
 12 : 1.25 mV / V
 15 : 1.5 mV / V
 2 : 2 mV / V
 3 : 3 mV / V
 4 : 4 mV / V
 5 : 5 mV / V
 6 : 10 mV / V
 7 : 20 mV / V
 0 : その他

出力信号 _____

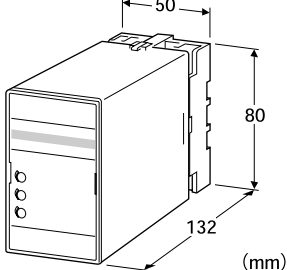
◆電流出力	◆電圧出力
A : DC 4~20 mA	1 : DC 0~10 mV
B : DC 2~10 mA	2 : DC 0~100 mV
C : DC 1~5 mA	3 : DC 0~1 V
D : DC 0~20 mA	4 : DC 0~10 V
E : DC 0~16 mA	5 : DC 0~5 V
F : DC 0~10 mA	6 : DC 1~5 V
G : DC 0~1 mA	4W: DC -10~+10 V
Z : 指定電流レンジ	5W: DC -5~+5 V
	0 : 指定電圧レンジ

供給電源 _____

◆交流電源	◆直流電源
B : AC 100 V	R : DC 24 V
C : AC 110 V	
D : AC 115 V	
F : AC 120 V	
G : AC 200 V	
H : AC 220 V	
J : AC 240 V	

付加コード(無指定および複数項指定可能) _____

／K : 高速応答形 (交流電源のみ)



主な機能と特長

- ロードセル、ストレーンゲージおよび半導体式圧力センサ入力を統一信号に変換
- 各種ブリッジ抵抗値および定格出力電圧に対応
- 3ポート絶縁(耐電圧AC 2000 V)および入出力間非絶縁形を用意
- ロードセル印加電圧は2~10 V可変
- ゼロ調整範囲0~80 %、スパン調整範囲100~20 %
- 密着取付可能

機器仕様

構造 : プラグイン構造
 接続方式 : M 3.5 ねじ端子接続
 ハウジング材質 : 難燃性黒色樹脂
 アイソレーション : 3ポート絶縁
 出力範囲 : 約-10~+120 % (DC 1~5 V時)
 印加電圧 : 2~10 V可変 (前面から調整可)
 ゼロ調整範囲 : 0~80 % (前面から調整可)*1
 スパン調整範囲 : 100~20 % (前面から調整可)*1
 *1、印加電圧が5 Vまたはご指定電圧のとき

入力仕様

●組合せロードセル仕様
 定格出力電圧 : 1~20 mV / V
 (ただし本器への入力電圧が3 mV以上になる範囲に限る)

●印加電圧 : 2~10 V可変
 (標準品は5 Vに調整されています。)

許容電流 : 10 Vのとき35 mA以下
 7.5 V以下のとき65 mA以下

出力仕様

電流出力
許容負荷抵抗

(出力レンジ) DC 4 ~ 20 mA : 750 (以下)

DC 2 ~ 10 mA : 1500

DC 1 ~ 5 mA : 3000

DC 0 ~ 20 mA : 750

DC 0 ~ 16 mA : 900

DC 0 ~ 10 mA : 1500

DC 0 ~ 1 mA : 15k

製作可能範囲

- 出力電流範囲: DC 0 ~ 20 mA
- スパン: DC 1 ~ 20 mA
- 出力バイアス: 出力スパンの1.5倍以下
- 許容負荷抵抗: 変換器の出力端子間電圧が15 V以下になる抵抗値

電圧出力

許容負荷抵抗

(出力レンジ) DC 0 ~ 10 mV : 10k (以上)

DC 0 ~ 100 mV : 100k

DC 0 ~ 1 V : 100

DC 0 ~ 10 V : 1000

DC 0 ~ 5 V : 500

DC 1 ~ 5 V : 500

DC -10 ~ +10 V : 2000

DC -5 ~ +5 V : 1000

製作可能範囲

- 出力電圧範囲: DC -10 ~ +12 V
- スパン: DC 5 mV ~ 22 V
- 出力バイアス: 出力スパンの1.5倍以下
- 許容負荷抵抗: 負荷電流が10 mA以下(負電圧出力時は5 mA以下)になる抵抗値(ただし出力が0.5 V以上のとき)

設置仕様

供給電源

- 交流電源: 定格電圧 $\pm 10\%$
50 / 60 ± 2 Hz 約 3 VA
- 直流電源: DC 24 V $\pm 10\%$ 約 150 mA
(リップル含有率 10%p-p 以下)

使用温度範囲: -5 ~ +55

使用湿度範囲: 30 ~ 90% RH (結露しないこと)

取付: 壁または DIN レール取付

寸法: W 50 × H 80 × D 132 mm

重量: 約 430 g

外形寸法図: シリーズ仕様書 標準外形図参照

端子番号図: シリーズ仕様書 標準外形図参照

性能 (スパンに対する%で表示)

基準精度: $\pm 0.1\%$ *2

温度係数: $\pm 0.02\%$ / *2

*2、入力信号が 3 mV 以上のとき

応答時間: 0.5 s 以下 (0 ~ 90%)

(高速応答形 約 25 ms)

電源電圧変動の影響: $\pm 0.1\%$ / 許容電圧範囲

絶縁抵抗:

入力 - 出力 - 電源間

100 M 以上 / DC 500 V

耐電圧: 入力・出力 - 電源間 AC 2000 V 1分間

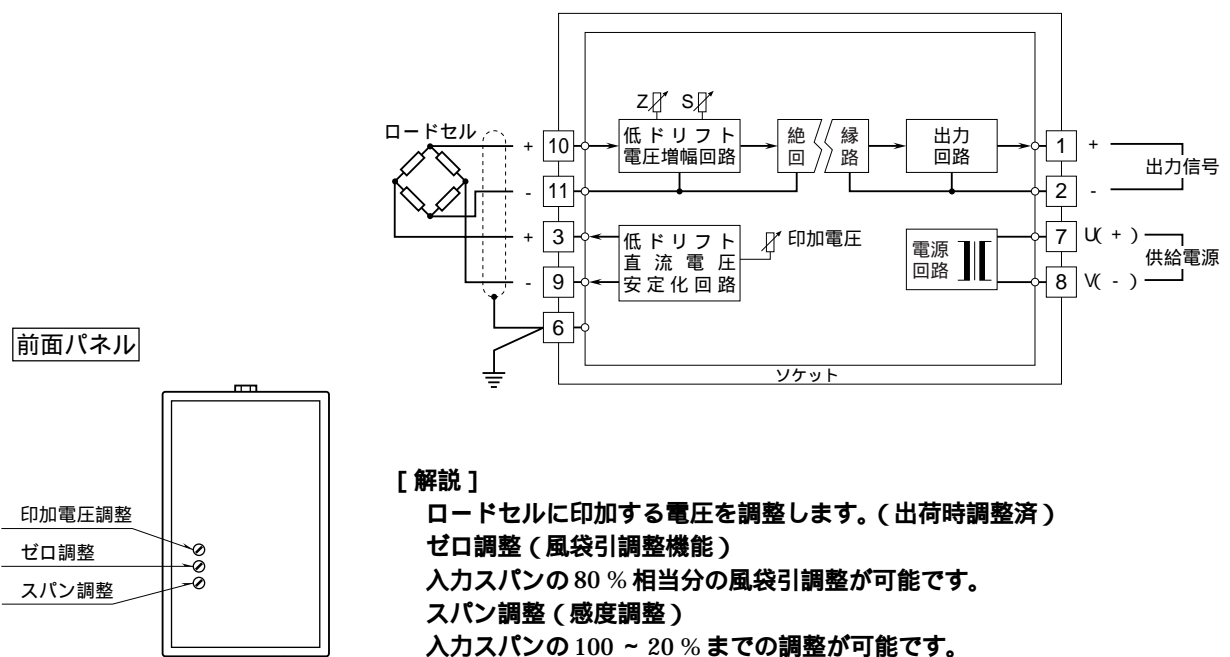
(ただし R 電源は AC 1000 V 1分間)

入力 - 出力間 AC 1000 V 1分間

入力・出力・電源 - 大地間

AC 2000 V 1分間

ブロック図・端子接続図・前面パネル図



[解説]

ロードセルに印加する電圧を調整します。(出荷時調整済)

ゼロ調整 (風袋引調整機能)

入力スパンの 80% 相当分の風袋引調整が可能です。

スパン調整 (感度調整)

入力スパンの 100 ~ 20% までの調整が可能です。