

鶴賀電機株式会社

75FS

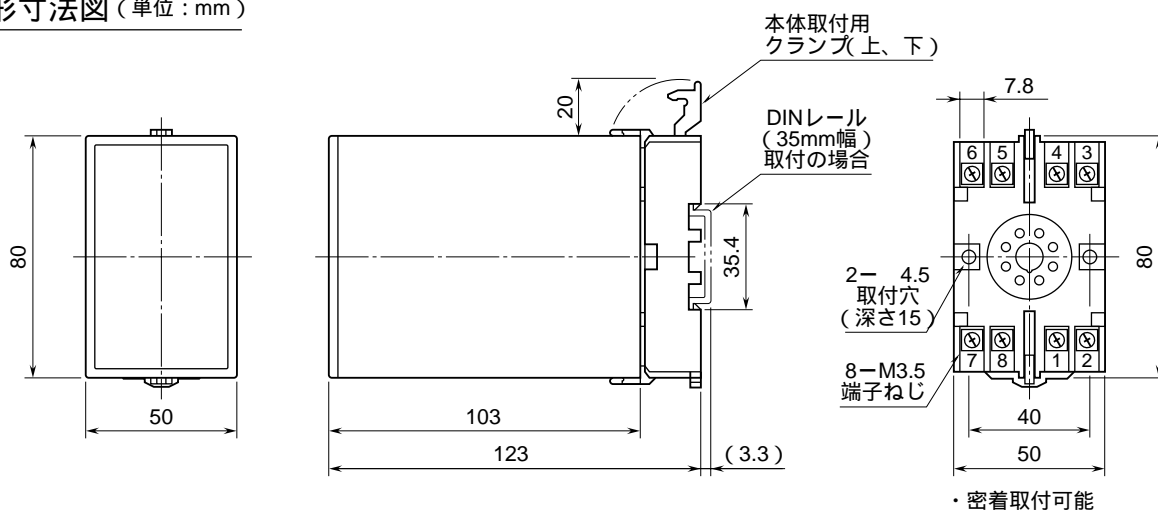
一次遅れトランスデューサ

外形図

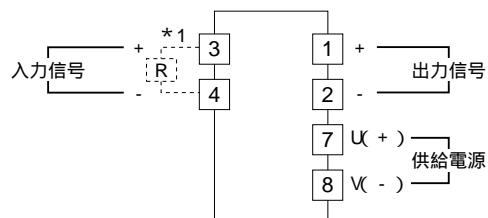
一次遅れ絶縁信号変換器

特記事項

外形寸法図 (単位: mm)

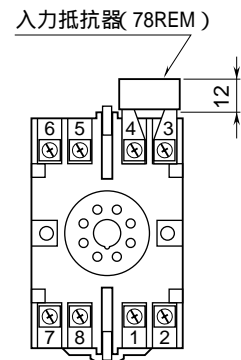


端子接続図



*1、電流入力時は入力抵抗器 (R) が付きます。

端子番号図 (単位: mm)



78REMは電流信号入力
のときに付きます。