

計装用プラグイン形変換器7500シリーズ		
取扱説明書	等速応答トランスデューサ 等速応答絶縁信号変換器	形式 <hr/> 75CRS

ご使用いただく前に

このたびは、鶴賀電機株式会社の製品をお買い上げいただき誠にありがとうございます。本器をご使用いただく前に、下記事項をご確認下さい。

梱包内容を確認して下さい

- ・変換器（本体+ソケット+入力抵抗器）..... 1台
ただし入力抵抗器は電流入力をご指定いただいた場合にのみ付きます。

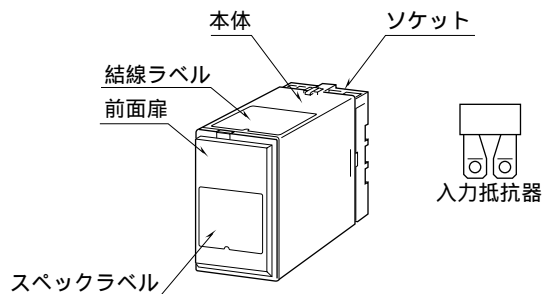
形式を確認して下さい

お手元の製品がご注文された形式かどうか、スペックラベルで形式と仕様を確認して下さい。

取扱説明書の記載内容について

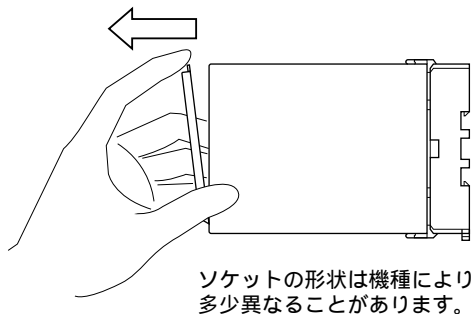
本取扱説明書は本器の取扱い方法、外部結線および簡単な保守方法について記載したものです。

各部の名称

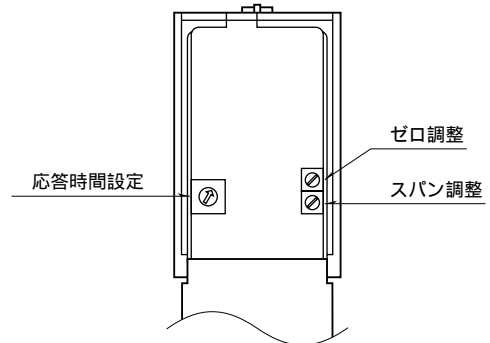


前面扉の開け方

下図のように、前面扉上部にあるフックに指先を引っかけて手前に引いて下さい。



前面図

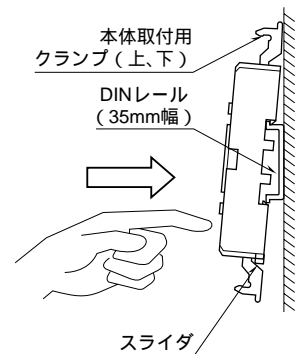


取付方法

ソケットの上下にある黄色いクランプを外すと、本体とソケットを分離できます。

DIN レール取付の場合
ソケットはスライダのある方を下にして下さい。ソケット裏面上側のフックをDIN レールに掛け下側を押しして下さい。

取外す場合はマイナスドライバなどでスライダを下に押下げその状態で下側から引いて下さい。



ソケットの形状は機種により多少異なることがあります。

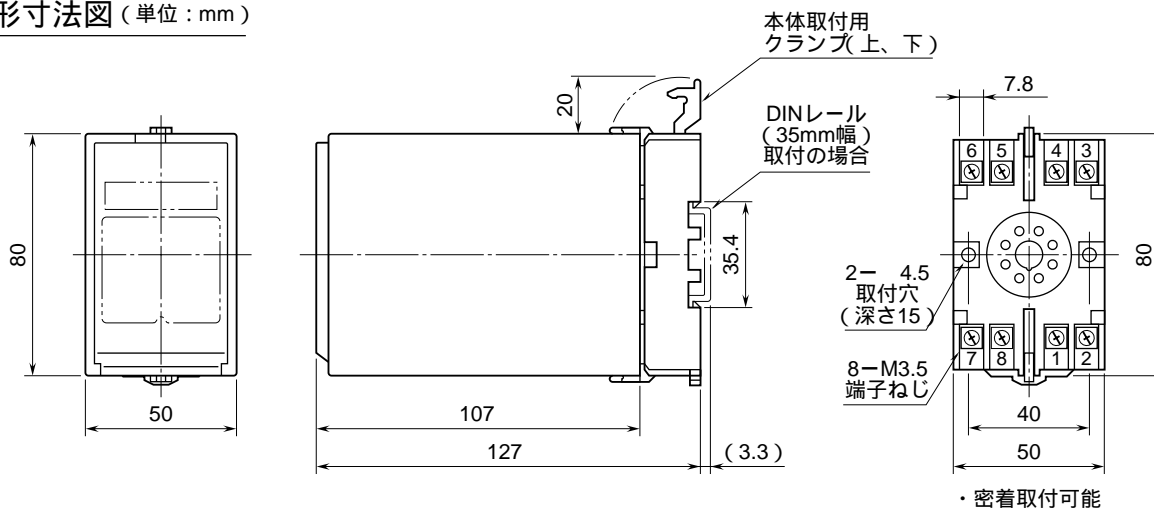
壁取付の場合

次ページの外形寸法図を参考に行ってください。

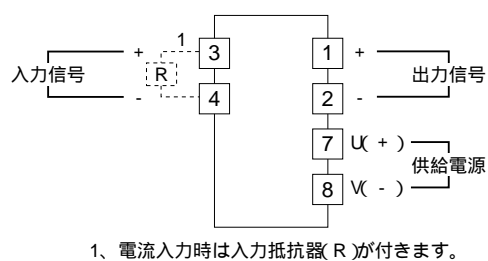
接 続

各端子の接続は下図もしくは本体上面の結線ラベルを参考にして行って下さい。
 入力抵抗器が付いている場合、入力配線と入力抵抗器 (R) とを端子ねじで共締めして下さい。

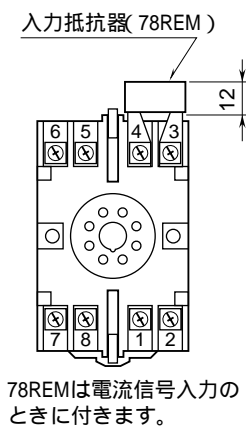
外形寸法図 (単位 : mm)



端子接続図



端子番号図 (単位 : mm)



点 検

端子接続図に従って結線がされていますか。

供給電源の電圧は正常ですか。

端子番号 - 間をテストの電圧レンジで測定して下さい。

入力信号は正常ですか。

入力値が0 ~ 100 % の範囲内であれば正常です。

出力信号は正常ですか。

負荷抵抗値が許容負荷抵抗を満足するか確認して下さい。

調 整

本器は出荷時校正済みですので、ご注文時の仕様通りにご使用になる限りは、調整の必要はありません。

ただし接続機器との整合をとる場合や定期校正時には、下記の要領で調整して下さい。

調整方法

校正の場合は本器の基準精度に対し、十分精度を有する信号源および測定器を使用し、電源投入後10分以上経過してから行って下さい。

模擬入力信号を0 % 相当値に設定し、ZERO で出力を0 % に合わせます。

模擬入力信号を100 % 相当値に設定し、SPAN で出力を100 % に合わせます。

再び、模擬入力信号を0 % 相当値に設定し、ゼロ出力を確認して下さい。

ゼロ出力がずれているときは、 ~ の操作を繰り返して下さい。

ご注意事項

取扱いについて

ソケットから本体部の取外または取付を行う場合は、危険防止のため必ず、電源および入力信号を遮断して下さい。

設置について

- ・塵埃、金属粉などの多いところでは、防塵設計のきょう体に収納し、放熱対策を施して下さい。
- ・振動、衝撃は故障の原因となることがあるため極力避けて下さい。
- ・周囲温度が-5 ~ +60 を越えるような場所、周囲湿度が30 ~ 90 % RHを越えるような場所や結露するような場所でのご使用は、寿命・動作に影響しますので避けて下さい。

配線について

- ・配線(電源線、入力信号線、出力信号線)は、ノイズ発生源(リレー駆動線、高周波ラインなど)の近くに設置しないで下さい。
- ・ノイズが重畳している配線と共に結束したり、同一ダクト内に収納することは避けて下さい。

その他

- ・本器は電源投入と同時に動作しますが、すべての性能を満足するには10分の通電が必要です。

保 守

定期校正時は下記の要領で行って下さい。

校 正

10分以上通電した後、入力信号を0、25、50、75、100 %順で本器に与えます。このとき出力信号がそれぞれ0、25、50、75、100 % であり、規定の精度定格範囲内であることを確認して下さい。出力信号が精度定格範囲から外れている場合は、調整の項目で指示した内容に従って調整して下さい。

保 証

本器は、厳密な社内検査を経て出荷されておりますが、万一製造上の不備による故障、または輸送中の事故、納入後1年以内正常な使用状態における故障の際は、ご返送いただければ交換品を発送します。

計装用プラグイン形変換器7500シリーズ

仕様書	等速応答トランスデューサ	形式
	等速応答絶縁信号変換器	75CRS

形式

75CRS - -

形式

75CRS: 3ポート絶縁

入力信号

電流入力	電圧入力
A : DC 4 ~ 20 mA	1 : DC 0 ~ 10 mV
A1 : DC 4 ~ 20 mA *	15 : DC 0 ~ 50 mV
B : DC 2 ~ 10 mA	16 : DC 0 ~ 60 mV
C : DC 1 ~ 5 mA	2 : DC 0 ~ 100 mV
D : DC 0 ~ 20 mA	3 : DC 0 ~ 1 V
E : DC 0 ~ 16 mA	4 : DC 0 ~ 10 V
F : DC 0 ~ 10 mA	5 : DC 0 ~ 5 V
G : DC 0 ~ 1 mA	6 : DC 1 ~ 5 V
H : DC 10 ~ 50 mA	4W: DC -10 ~ +10 V
J : DC 0 ~ 10 μA	5W: DC -5 ~ +5 V
K : DC 0 ~ 100 μA	0 : 指定電圧レンジ
GW: DC -1 ~ +1 mA	
FW: DC -10 ~ +10 mA	
Z : 指定電流レンジ	

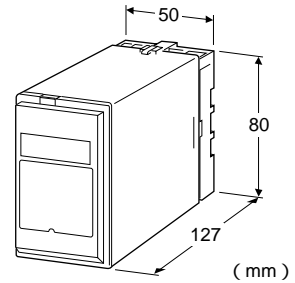
* A1の入力抵抗は 50 Ω です。

出力信号

電流出力	電圧出力
A : DC 4 ~ 20 mA	1 : DC 0 ~ 10 mV
B : DC 2 ~ 10 mA	2 : DC 0 ~ 100 mV
C : DC 1 ~ 5 mA	3 : DC 0 ~ 1 V
D : DC 0 ~ 20 mA	4 : DC 0 ~ 10 V
E : DC 0 ~ 16 mA	5 : DC 0 ~ 5 V
F : DC 0 ~ 10 mA	6 : DC 1 ~ 5 V
G : DC 0 ~ 1 mA	4W: DC -10 ~ +10 V
Z : 指定電流レンジ	5W: DC -5 ~ +5 V
	0 : 指定電圧レンジ

供給電源

交流電源	直流電源
B : AC 100 V	S : DC 12V
C : AC 110 V	R : DC 24V
D : AC 115 V	V : DC 48V
F : AC 120 V	P : DC 110V
G : AC 200 V	
H : AC 220 V	
J : AC 240 V	



主な機能と特長

入力信号の変化速度を一定変化速度に制限する 入出力間非絶縁形と絶縁付を用意 密着取付可能

アプリケーション例

カスケード接続された2次コントローラの設定値の変化速度を抑えて安定した制御を行う バルブの開閉速度を抑える

機器仕様

構造 : プラグイン構造
 接続方式 : M 3.5 ねじ端子接続
 ハウジング材質 : 難燃性黒色樹脂
 アイソレーション : 3ポート絶縁
 入力指示計 : 液晶デジタル表示 (最小桁0.1%)
 等速応答後の値を表示
 出力範囲 : 約 -10 ~ +120% (DC 1 ~ 5 V時)
 応答時間設定 : 270°回転トリマ (前面から設定可)
 応答時間設定範囲 : 約 0.5 ~ 40 s (0 ~ 100%)
 ゼロ調整範囲 : -5 ~ +5% (前面から調整可)
 スパン調整範囲 : 95 ~ 105% (前面から調整可)

入力仕様

電流入力
 入力抵抗 : 入力端子取付用の抵抗器 (0.5 W) が付属します。
 (入力レンジ) DC 4 ~ 20 mA : 250 ()
 入力コード A1 : 50
 DC 2 ~ 10 mA : 500
 DC 1 ~ 5 mA : 1000
 DC 0 ~ 20 mA : 50
 DC 0 ~ 16 mA : 62.5
 DC 0 ~ 10 mA : 100
 DC 0 ~ 1 mA : 1000
 DC 10 ~ 50 mA : 100
 DC 0 ~ 10 μA : 1000
 DC 0 ~ 100 μA : 1000
 DC -1 ~ +1 mA : 1000
 DC -10 ~ +10 mA : 100

入力抵抗値が上記以外の場合は、ご指定ください。

電圧入力
 入力抵抗
 (入力スパン) DC 3 ~ 10 mV : 10k (以上)
 DC 10 ~ 100 mV : 10k
 DC 0.1 ~ 1 V : 100k
 DC 1 V 以上 : 1M

製作可能範囲

- ・入力電圧範囲: DC -300 ~ +300 V
- ・スパン: DC 3 mV ~ 600 V
- ・入力バイアス: 入力スパンの1.5倍以下

出力仕様

電流出力
 許容負荷抵抗
 (出力レンジ) DC 4 ~ 20 mA : 750 (以下)
 DC 2 ~ 10 mA : 1500
 DC 1 ~ 5 mA : 3000
 DC 0 ~ 20 mA : 750
 DC 0 ~ 16 mA : 900
 DC 0 ~ 10 mA : 1500
 DC 0 ~ 1 mA : 15k

製作可能範囲

- ・出力電流範囲: DC 0 ~ 20 mA
- ・スパン: DC 1 ~ 20 mA
- ・出力バイアス: 出力スパンの1.5倍以下
- ・許容負荷抵抗: 変換器の出力端子間電圧が15V以下になる抵抗値

電圧出力
 許容負荷抵抗

(出力レンジ) DC 0 ~ 10 mV : 10k (以上)
 DC 0 ~ 100 mV : 100k
 DC 0 ~ 1 V : 100
 DC 0 ~ 10 V : 1000
 DC 0 ~ 5 V : 500
 DC 1 ~ 5 V : 500
 DC -10 ~ +10 V : 2000
 DC -5 ~ +5 V : 1000

製作可能範囲

- ・出力電圧範囲: DC -10 ~ +12 V
- ・スパン: DC 5 mV ~ 22 V
- ・出力バイアス: 出力スパンの1.5倍以下
- ・許容負荷抵抗: 負荷電流が10 mA以下(負電圧出力時は5 mA以下)になる抵抗値(ただし出力が0.5 V以上のとき)

設置仕様

供給電源

- ・交流電源: 定格電圧 $\pm 10\%$
50 / 60 ± 2 Hz 約2 VA
- ・直流電源: 定格電圧 $\pm 10\%$
ただしDC 110 V用は85 ~ 150 V
(リップル含有率10%p-p以下)
約2 W (DC 24 V時 約90 mA)

使用温度範囲: -5 ~ +60

使用湿度範囲: 30 ~ 90 % RH (結露しないこと)

取付: 壁またはDINレール取付

寸法: W 50 x H 80 x D 127 mm

重量: 約400 g

外形寸法図: シリーズ仕様書 標準外形図参照

端子番号図: シリーズ仕様書 標準外形図参照

性能(スパンに対する%で表示)

基準精度: $\pm 0.2\%$

温度係数: $\pm 0.015\%$ /

電源電圧変動の影響: $\pm 0.1\%$ / 許容電圧範囲

絶縁抵抗:

入力 - 出力 - 電源間

100 M 以上 / DC 500 V

耐電圧:

入力 - 出力 - 電源 - 大地間

AC 2000 V 1分間

ブロック図・端子接続図・前面パネル図

