

取扱説明書

MΩユニット

MODEL : 7182

この取扱説明書は、本製品をお使いになる担当者のお手元に確実に届くようお取り計らいください。

本製品を正しくお使いいただくためご使用前に、この取扱説明書をよくお読みください。

●点検

7182がお手元に届きましたら、仕様の間違いないか、また輸送上での破損がないか点検してください。本器は、厳しい品質管理プログラムによるテストを行って出荷されています。品質や仕様面での不備な点がありましたら、形名・製品番号をお知らせください。

■標準仕様

●形名

7182-□-□
A B

A 測定レンジ

番号	定格測定電圧/有効最大表示値	有効測定範囲	中央表示値
10	DC 500V/ 100MΩ	0.05~100MΩ	2MΩ
11	DC 250V/ 50MΩ	0.01~50MΩ	1MΩ
12	DC 100V/ 20MΩ	0.01~20MΩ	0.5MΩ
13	DC 50V/ 10MΩ	0.005~10MΩ	0.2MΩ
20	DC 500V/1000MΩ	0.5~1000MΩ	20MΩ
30	DC1000V/2000MΩ	1~2000MΩ	50MΩ
40	DC 500V/ 50MΩ	0.01~50MΩ	1MΩ
50	DC1000V/ 200MΩ	0.1~ 200MΩ	5MΩ

B 電源電圧

番号	電源電圧
3	AC 100/110V
5	AC 200/220V

■一般仕様

出力：DC 1 mA (許容負荷抵抗 10 kΩ 以下)

許容差：第1有効測定範囲・・・指示値の± 5%
第2有効測定範囲・・・指示値の± 10%
無限大及び零目盛

・・・目盛長さの0.7%以下

無負荷電圧：定格測定電圧の+30% - 0%

定格測定電流：1 mA + 20% - 0%

短絡電流：12 mA 以下

応答速度：3秒以下 (指示計の応答含む)

MEASURE入力：無電圧接点入力、接点の短絡により測定電圧を出力し絶縁抵抗を測定

TEST出力：トランジスタ出力 (NPNオープンコレクタ 30V、30mA MAX) 試験動作中ON

供給電源：AC100/110V±10% 50/60Hz 約10VA

AC200/220V±10% 50/60Hz 約10VA

絶縁抵抗：入力・出力/電源間 DC1000V 100MΩ 以上

端子一括/外箱間 DC1000V 100MΩ 以上

耐電圧：入力・出力/電源間 AC1500V 1分間

端子一括/外箱間 AC1500V 1分間

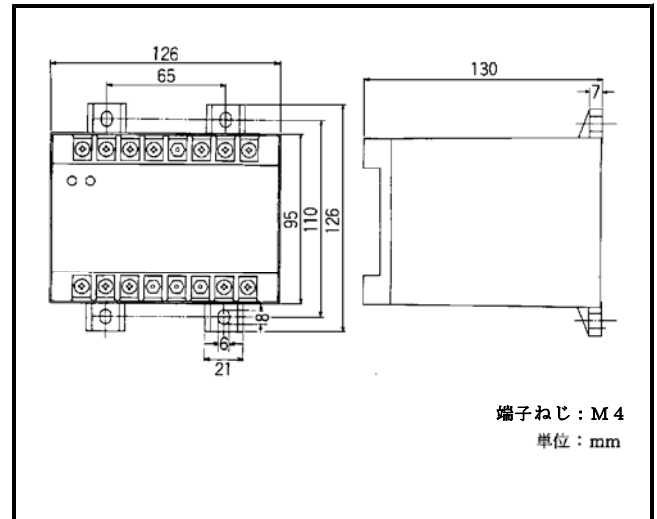
動作周囲温度：0~50℃

保存温度：-20~70℃

質量：約1.5kg

外形寸法：126(W)×130(H)×126(D) mm

■外形図

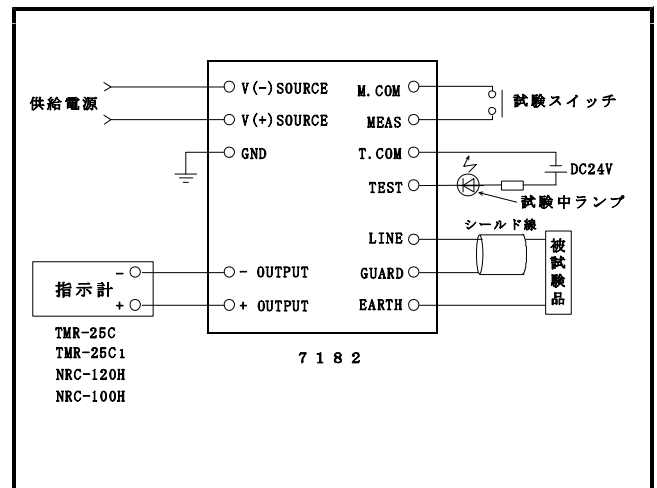


端子ねじ：M4
単位：mm

■取付方法

本器は据置取付タイプです。外形図の取付穴位置寸法を参照し、M5ねじ4本で固定してください。

■接続図



■配線

本器の端子ねじはM4です。接続図に従い圧着端子等で正確、確実に配線してください。

⚠ 注意

・配線作業は電源を切った状態で行ってください。
感電の恐れがあります。

●電源端子 (SOURCE)

定格供給電源電圧の±10%の範囲内でご使用ください。電源ラインにノイズが多発する恐れのある場合、GND端子を直接大地にアースすると効果があります。なお、外乱ノイズによる支障がない場合は、大地アースは省略できます。

●MEASURE入力端子 (MEAS、M. COM)

この端子を短絡すると、出力端子に試験電圧を出力します。無電圧接点、シーケンサなどでのリモートコントロールが可能です。

● TEST出力端子 (TEST、T. COM)

NPNトランジスタのオープンコレクタ出力で試験動作中にONします。

試験中を示す警報ランプ等に使用します。

30V、30mAの定格内でご使用ください。

● 測定端子 (EARTH、LINE、GUARD)

EARTH及びLINE端子に被測定物を接続します。一端が接地された被測定物の絶縁抵抗を測定する場合は、接地側をEARTH端子に接続して測定します。

GUARD端子は、漏れ電流や誘導電流の影響により出力の変動が大きい場合に使用します。また、GUARD端子を使用してケーブルの絶縁抵抗や体積抵抗を測定できます。(右図参照)

⚠ 警告

- ・測定端子には高電圧が印加されます。測定中は端子や被試験物には絶対に手を触れないでください。感電の危険があります。

● 出力端子 (OUTPUT)

指示計 (弊社形名TMR-25C, TMR-25C1) や、メータリレー (弊社形名NRC-120H, NRC-100H) の定格DC1mAを接続します。

なお、7182の出力は独自の特性となっていますので、必ず弊社の指示計又はメータリレーと組み合わせて、ご使用ください。

■ 調整

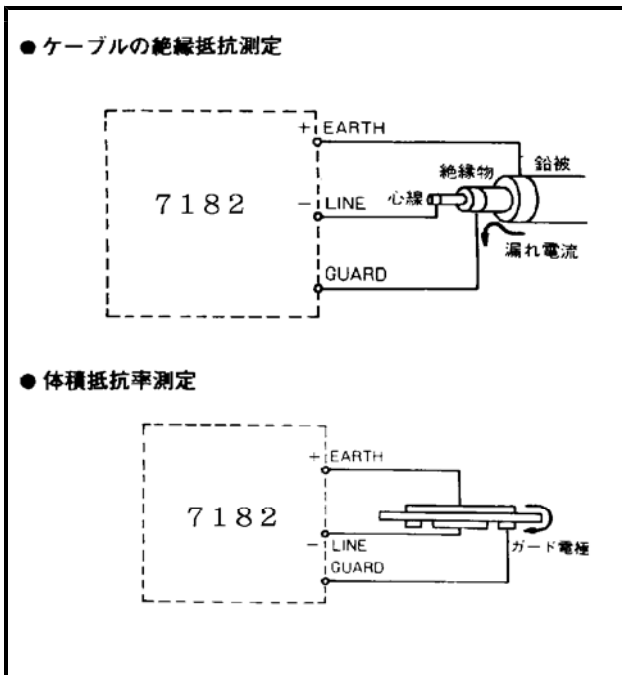
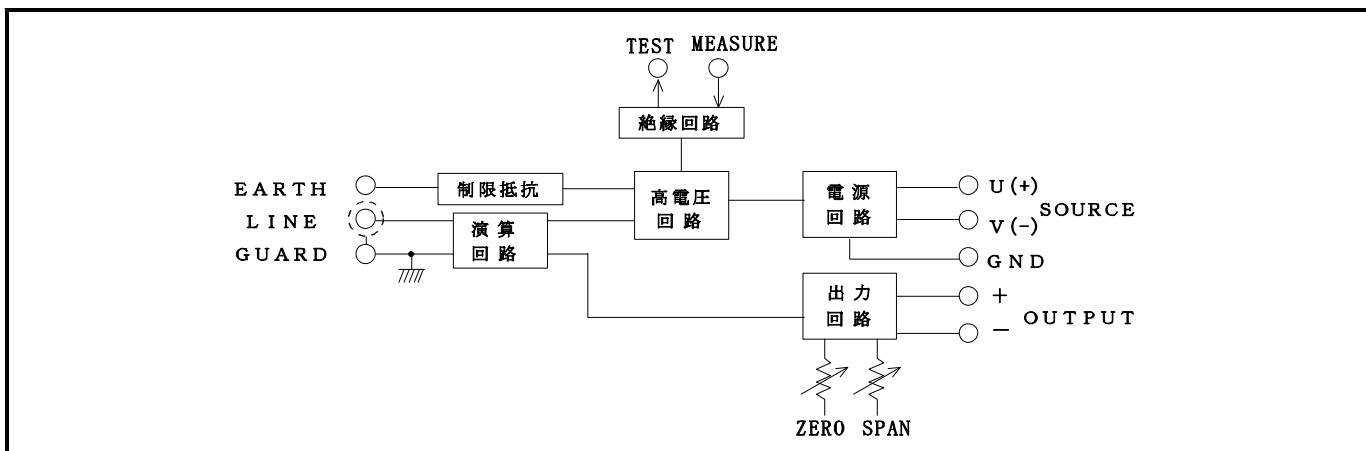
出荷時には、許容差内に調整してありますが、長期的確度維持のため約1年毎に校正してください。

校正する場合は、ZEROボリュームで無限大目盛側 (出力0mA) を、MAXボリュームで零目盛側 (出力1mA) をそれぞれ調整します。

ただし、無限大目盛を調整する際は、誘導や漏れ電流により僅かに出力する (指針が振れる) ことがありますので、不用意に調整しないようにご注意ください。

なお、校正は23℃±5℃、75%RH以下の周囲条件で行ってください。

■ ブロック図



⚠ 注意

- ・強い衝撃や高温・多湿な場所での使用は避けてください。機器トラブルの原因となります。

●この取扱説明書の仕様は、2013年11月現在のものです。

TSURUGA 鶴賀電機株式会社

本社営業部 〒558-0041 大阪市住吉区南住吉1丁目3番23号 TEL 06(6692)6700(代) FAX 06(6609)8115
 横浜営業部 〒222-0033 横浜市港北区新横浜1丁目29番15号 TEL 045(473)1561(代) FAX 045(473)1557
 東京営業部 〒141-0022 東京都品川区東五反田5丁目25番16号 TEL 03(5789)6910(代) FAX 03(5789)6920
 名古屋営業部 〒460-0015 名古屋市中区大井町5番19号 TEL 052(332)5456(代) FAX 052(331)6477

当製品の技術的なご質問、ご相談は下記まで問い合わせください。

技術サポートセンター ☎0120-784646
 受付時間:土日祝日除く 9:00~12:00/13:00~17:00

ホームページ URL <http://www.tsuruga.co.jp/>