

取扱説明書

MΩユニット

MODEL : 7181

この取扱説明書は、本製品をお使いになる担当者のお手元に確実に届くようお取り計らいください。
本製品を正しくお使いいただくためご使用前に、この取扱説明書をよくお読みください。

●点検

7181がお手元に届きましたら、仕様の間違いないか、また輸送上での破損がないか点検してください。本器は、厳しい品質管理プログラムによるテストを行って出荷されています。品質や仕様面での不備な点がありましたら、形名・製品番号をお知らせください。

■標準仕様

●形名

7181- - -
A B C

A 測定範囲

番号	定 格
20	DC 500V、1000MΩ
21	DC 250V、500MΩ
22	DC 100V、200MΩ
23	DC 50V、100MΩ
25	DC 500V、100MΩ
30	DC 1000V、2000MΩ

B 供給電源

番号	電 源 電 圧
3	AC 100/110V
5	AC 200/220V
9	DC 24V±10%

C 出力

番号	出力	許容負荷抵抗
ブランク	DC 0~2V	200Ω以上
05	DC 0~10V	1kΩ以上

■一般仕様

許 容 差：第一有効範囲（ゼロ～定格の1/2）
 ・・・・出力の±(3%+0.3mV)
 第二有効範囲（定格の1/2～定格）
 ・・・・出力の±(5%+0.8mV)
 23℃±5℃、45～75%の状態規定

無負荷電圧：定格電圧の+30% -0%

定格測定電流：1mA+20% -0%

短絡電流：12mA以下

応答速度：1秒以下

MEASURE入力：無電圧接点入力、接点の短絡により測定電圧を出力し絶縁抵抗を測定

TEST出力：トランジスタ出力（NPNオープンコレクタ 30V、30mA MAX）試験動作中ON

供給電源：AC100/110V±10% 50/60Hz 約14VA

AC200/220V±10% 50/60Hz 約14VA

DC24V±10% 約300mA

絶縁抵抗：入力/出力間 DC1000V 100MΩ以上

耐電圧：入力/電源間 AC1500V 1分間

入力/出力間 AC1500V 1分間

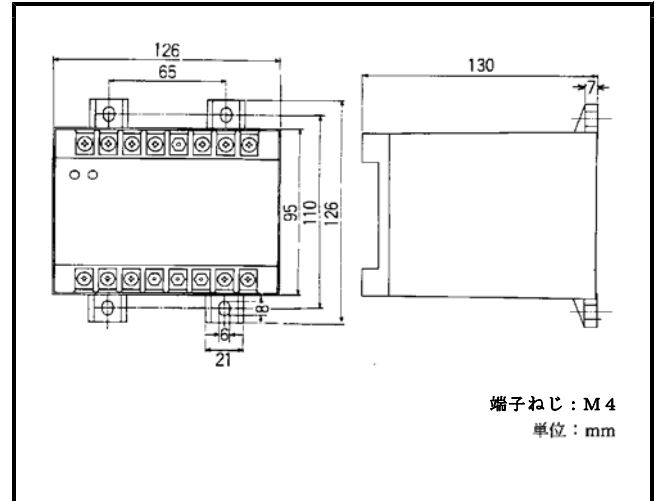
端子一括/外箱間 AC1500V 1分間

動作周囲温度：0～50℃

保存温度：-20～70℃

質 量：約1.1kg

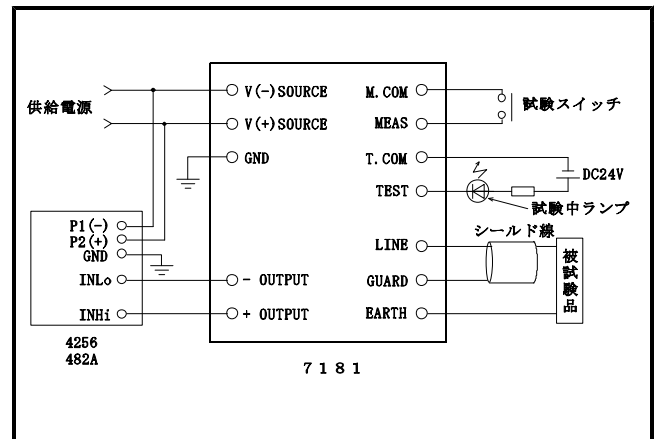
■外形図



■取付方法

本器は据置取付タイプです。外形図の取付穴位置寸法を参照し、M5ねじ4本で固定してください。

■接続図



■配線

本器の端子ねじはM4です。接続図に従い圧着端子等で正確、確実に配線してください。

⚠ 注 意

- ・配線作業は電源を切った状態で行ってください。感電の恐れがあります。

●電源端子（SOURCE）

供給電源の電源電圧許容範囲内でご使用ください。電源ラインにノイズが多発する恐れのある場合、GND端子を直接大地にアースすると効果があります。なお、外乱ノイズによる支障がない場合は、大地アースは省略できます。

●MEASURE入力端子（MEAS、M.COM）

この端子を短絡すると、出力端子に試験電圧を出力します。無電圧接点、シーケンサなどでのリモートコントロールが可能です。

開放した場合の出力端子の出力は、約0Vです。

注) DC24V電源の場合、M.COM端子と電源端子の(-)とは共通となります。

● TEST出力端子 (TEST、T. COM)

NPNトランジスタのオープンコレクタ出力で試験動作中にONします。

試験中を示す警報ランプ等に使用します。

30V、30mAの定格内でご使用ください。

注) DC24V電源の場合、T. COM端子と電源端子の(-)とは共通となります。

● 測定端子 (EARTH、LINE、GUARD)

EARTH及びLINE端子に被測定物を接続します。一端が接地された被測定物の絶縁抵抗を測定する場合は、接地側をEARTH端子に接続して測定します。

GUARD端子は、漏れ電流や誘導電流の影響により出力の変動が大きい場合に使用します。また、GUARD端子を使用してケーブルの絶縁抵抗や体積抵抗を測定できます。(右図参照)

⚠ 警告

- ・測定端子には高電圧が印加されます。測定中は端子や被試験物には絶対に手を触れないでください。感電の危険があります。

● 出力端子 (OUTPUT)

デジタルパネルメータ(推奨弊社計器482A-03)や、デジタルメータリレー(同4256-04)を接続します。

ただし、482Aは標準出力(DC0~2V)と、4256は出力コード05(DC0~10V)と組合せて使用します。

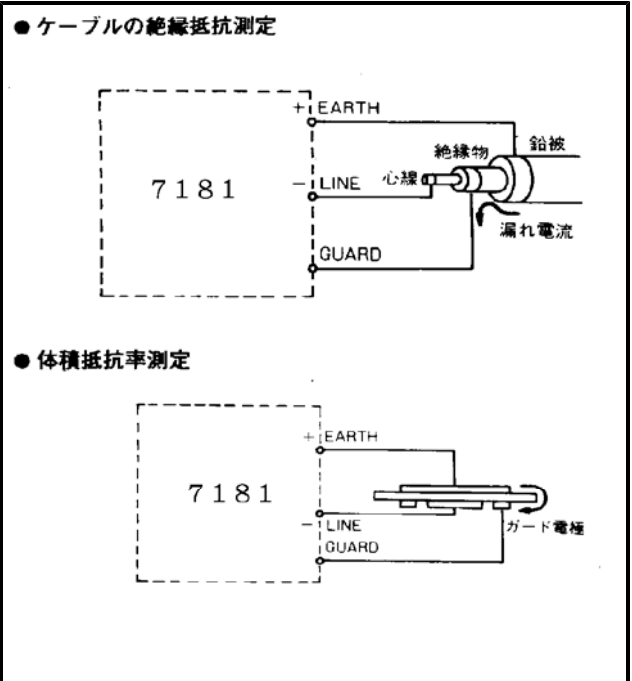
接続ケーブルは、必ず電源ラインと独立した配線を行ってください。

■ 調整

出荷時には、許容差内に調整してありますが、長期的確度維持のため約1年毎に校正してください。

校正する場合は、ZERO及びSPANボリュームで調整します。

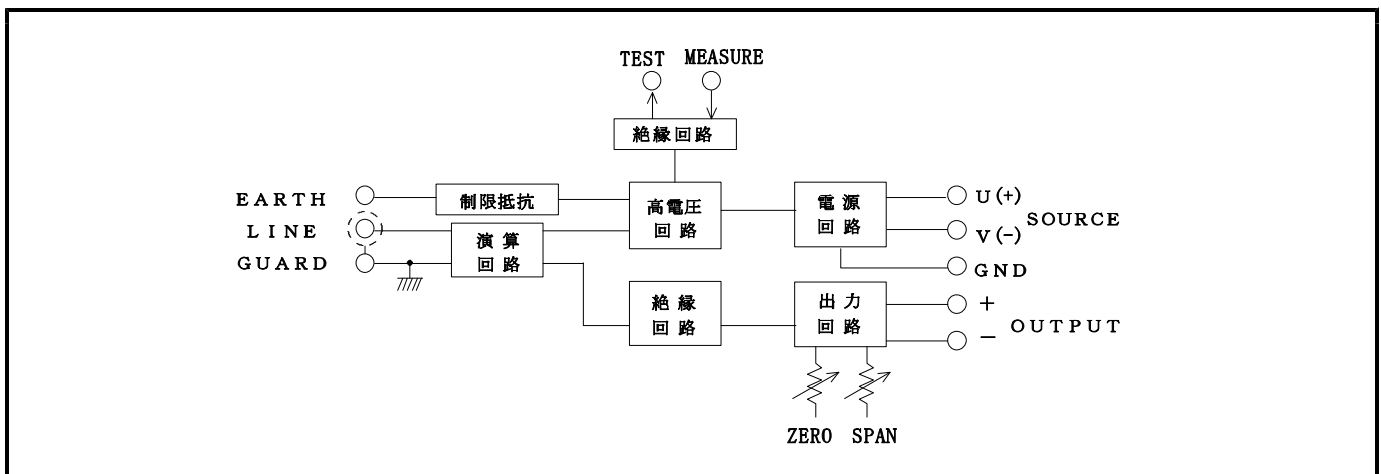
なお、校正は23℃±5℃、75%RH以下の周囲条件で行ってください。



⚠ 注意

- ・強い衝撃や高温・多湿な場所での使用は避けてください。機器トラブルの原因となります。

■ ブロック図



保証について

1) 保証期間

製品のご購入後又はご指定の場所に納入後1年間と致します。

2) 保証範囲

上記保証期間中に当社側の責任と明らかに認められる原因により当社製品に故障を生じた場合は、故障品の交換又は当社工場において無償修理を行います。

ただし、次項に該当する場合は保証の範囲外と致します。

①カタログ、取扱説明書、クイックマニュアル、仕様書などに記載されている環境条件の範囲外での使用

②故障の原因が当社製品以外による場合

③当社以外による改造・修理による場合

④製品本来の使い方以外の使用による場合

⑤天災・災害など当社側の責任ではない原因による場合

なお、ここでいう保証は、当社製品単体の保証を意味し、当社製品の故障により誘発された損害についてはご容赦いただきます。

3) 製品の適用範囲

当社製品は一般工業向けの汎用品として設計・製造されておりますので、原子力発電、航空、鉄道、医療機器などの人命や財産に多大な影響が予想される用途に使用される場合は、冗長設計による必要な安全性の確保や当社製品に万一故障があっても危険を回避する安全対策を講じてください。

4) サービスの範囲

製品価格には、技術派遣などのサービス費用は含まれておりません。

5) 仕様の変更

製品の仕様・外観は改善又はその他の事由により必要に応じて、お断りなく変更する事があります。

以上の内容は、日本国内においてのみ有効です。

●この取扱説明書の仕様は、2013年11月現在のものです。

TSURUGA 鶴賀電機株式会社

本社営業部 〒558-0041 大阪市住吉区南住吉1丁目3番23号 TEL 06(6692)6700(代) FAX 06(6609)8115
 横浜営業部 〒222-0033 横浜市港北区新横浜1丁目29番15号 TEL 045(473)1561(代) FAX 045(473)1557
 東京営業部 〒141-0022 東京都品川区東五反田5丁目25番16号 TEL 03(5789)6910(代) FAX 03(5789)6920
 名古屋営業部 〒460-0015 名古屋市中区大井町5番19号ツルガ東別院ビル2F TEL 052(332)5456(代) FAX 052(331)6477

当製品の技術的なご質問、ご相談は下記までお問い合わせください。

技術サポートセンター  0120-784646

受付時間:土日祝日除く 9:00~12:00/13:00~17:00

ホームページ URL <http://www.tsuruga.co.jp/>