

# 取扱説明書

## デジタルパネルメータ

MODEL:482F

### 1. はじめに

この取扱説明書は、本器をお使いになる担当者のお手元に確実に届くようお取り計らいください。

次のものがそろっていることを確認してください。

- (1) 482F本体 (2) 単位シール (3) 取扱説明書(本書)  
(4) オプションのBCD付の場合、コネクタ1ヶ付属します。

本器を安全にご使用いただくために、次の注意事項をお守りください。この取扱説明書では、機器を安全にご使用いただくために、次のようなシンボルマークを使用しています。

**警告** 取扱いを誤った場合に、使用者が死亡又は重傷を負う危険な状態が生じることが想定される場合、その危険をさけるための注意事項です。

**注意** 取扱いを誤った場合に、使用者が軽傷を負うか、又は物的障害のみが発生する危険な状態が生じることが想定される場合の注意事項です。

### 警告

- ・本器には、電源スイッチが付いていませんので、電源に接続すると、直ちに動作状態になります。
- ・通電中は決して端子に触れないでください。感電の危険があります。

### 注意

- ・規格データは予熱時間15分以上で規定しています。
- ・本器をシステム・キャビネットに内装される場合は、キャビネット内の温度が50℃以上にならないよう、放熱にご留意ください。
- ・密着取付けは行わないでください。本器内部の温度上昇により、寿命が短くなります。
- ・次のような場所では使用しないでください。故障、誤動作等のトラブルの原因になります。
  - ・雨、水滴、日光が直接当たる場所。
  - ・高温・多湿や、ほこり・腐食性ガスの発生する場所。
  - ・外来ノイズ、電波、静電気の発生が多い場所。
  - ・振動、衝撃が常時加わる、又は大きな場所。
- ・規定の保存温度(-20~70℃)範囲内で保存してください。
- ・前面パネルやケースが汚れたときは柔らかい布でふいてください。汚れがひどい場合は、水で薄めた中性洗剤に浸した布を、よく絞ってからふきとり、乾いた布で仕上げてください。シンナー、ベンジン等の有機溶剤でふくと、表面が変形、変色することがありますので、ご使用にならないでください。

### 2. 標準仕様

#### 2.1 形名

4 8 2 F - □ - □ - □ - □ - □  
1 2 3 4 5

#### 1 測定入力

形名	測定範囲	入力抵抗	確 度 ※1	過負荷※2
482F-22	99.99mVrms	10MΩ	±(0.2% of rdg. +10digit)	AC 10 V
482F-23	999.9mVrms	10MΩ	±(0.2% of rdg. +10digit)	AC100 V
482F-24	9.999 Vrms	10MΩ	±(0.2% of rdg. +10digit)	AC700 V
482F-25	99.99 Vrms	10MΩ	±(0.2% of rdg. +10digit)	AC700 V
482F-26	699.9 Vrms	10MΩ	±(0.3% of rdg. +10digit)	AC700 V
482F-32	99.99μArms	1kΩ	±(0.5% of rdg. +10digit)	AC 10mA
482F-33	999.9μArms	100 Ω	±(0.5% of rdg. +10digit)	AC 50mA
482F-34	9.999mA Arms	10 Ω	±(0.5% of rdg. +10digit)	AC150mA
482F-35	99.99mA Arms	1 Ω	±(0.5% of rdg. +10digit)	AC500mA
482F-36	999.9mA Arms	0.2 Ω	±(0.7% of rdg. +10digit)	AC 2 A
482F-37	5.000 Arms	0.01 Ω	±(0.7% of rdg. +10digit)	AC 10 A

※1 確 度: 23℃±3℃、45~75%RHの状態規定  
ただし、フルスケールの5%以上の正弦波入力に対して適用

周波数範囲: 40Hz~1kHzの正弦波

温度係数: ±300ppm/℃、使用温度範囲 0~50℃で規定

※2 入力に過負荷の範囲を超える電圧や電流を加えると、機器の破損につながります。

#### 2 供給電源

番号	電源電圧
3	AC100V(90~132V)
5	AC200V(180~250V)
9	DC24V±10%

#### 3 データ出力

記号	仕 様
ブランク	出力なし
BP	BCD出力(TTLレベル正論理)
BN	BCD出力(TTLレベル負論理)
DN	BCD出力(トランジスタ出力シフトタイプ)

#### 4 小数点制御

番号	内 容
ブランク	前面設定
1	外部制御

#### 5 表示色

記号	内 容
ブランク	赤色LED
G	緑色LED

### 2.2 一般仕様

表 示: 0~9999 赤色又は緑色LED(文字高さ14.2mm)  
ゼロサプレース機能付

スケール機能: フルスケール表示 1000~9999

粗調整・ピンヘッダで4段階に切替

微調整・MAX.ポリウム

小 数 点: 任意設定(前面設定又は外部制御)

オーバ表示: 9999を超えると点滅表示

ホールド機能: 測定データを保持(アイソレーション無し)

分 解 能: 1/10000

アップリック周期: 2.5回/秒~0.2回/秒可変

入 力 応 答: 約1秒

クレストファクタ: 4  $\left\{ \begin{array}{l} -23は3.5 \\ -26はpeak1000Vまで \\ -37は2 \end{array} \right.$

整 流 回 路: 実効値演算方式

入 力 形 式: シングルエンデッド、フローティング入力

A/D変換部: Dual Slope積分方式

ノイズ除去率: 電源ライン混入ノイズ 1000V

耐 電 圧: 入出力端子/外箱間 AC1500V 1分間

電源端子/外箱間 AC1500V 1分間

電源端子/入出力端子間 AC1500V 1分間

絶 縁 抵 抗: DC500V 100MΩ以上

供 給 電 源: AC90~132V又は 180~250V 50/60Hz

DC24V±10%

消 費 電 力: AC電源...約3VA、DC電源...約60mA

動作周囲温度: 0~50℃

保 存 温 度: -20~70℃

質 量: AC電源...約350g、DC電源...約250g

実 装 方 法: 専用取付金具でパネル裏面より締付け

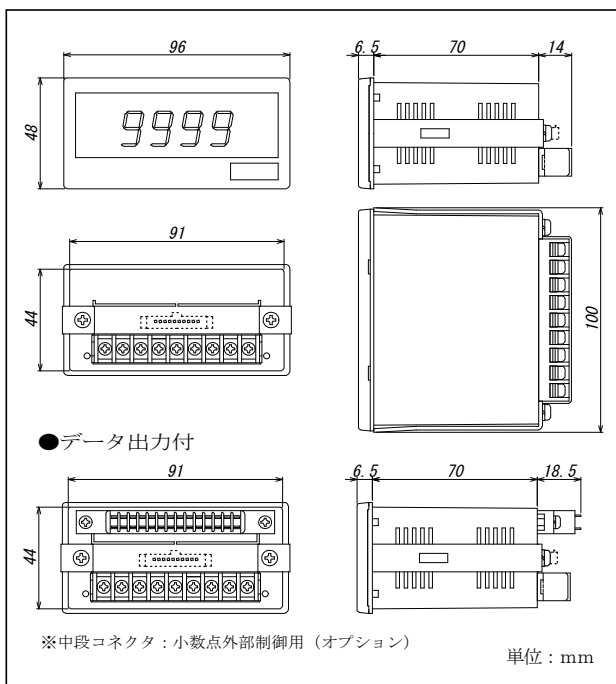
### 2.3 単位シール(付属)

商品には単位シールが添付されておりますので必要な単位を張り付けできます。

V, mV, kV, W, A, mA, μA, kW, %, °C, m, mm, rpm, ppm, Pa, Torr, g, mN, kg, N, m/min, mmHg, J, m<sup>3</sup>/h, kPa, MPa

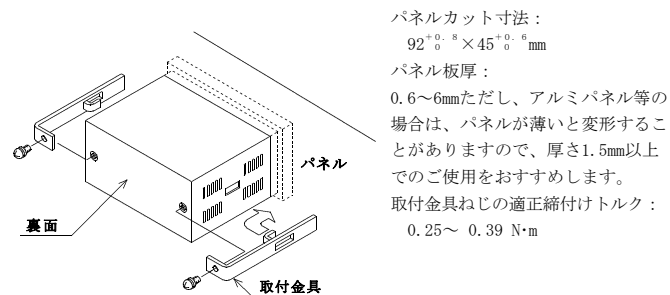
※印刷の関係で、字体は単位シールと異なることがあります。

## 2. 4 外形図



## 2. 5 取付方法

本体両側にある取付金具を外し、パネル前面より挿入し、取り付けてください。



パネルカット寸法：

$$92^{+0.8}_{-0.8} \times 45^{+0.6}_{-0.6} \text{ mm}$$

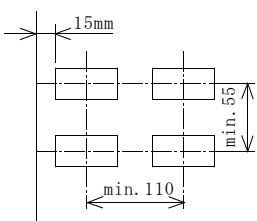
パネル板厚：

0.6～6mmただし、アルミパネル等の場合は、パネルが薄いと変形することがありますので、厚さ1.5mm以上での使用をおすすめします。

取付金具ねじの適正締付けトルク：

$$0.25 \sim 0.39 \text{ N}\cdot\text{m}$$

取付けピッチ

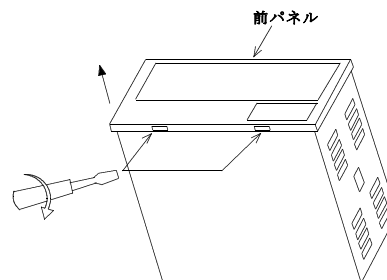


### ⚠ 注意

- ・ねじを締めすぎないでください。ケースが変形する恐れがあります。
- ・複数台取付けする時は、ファンなどによる強制空冷をしてください。

## 2. 6 前面パネルの外し方

前面パネルは下側の凹部にマイナスドライバーを差し込み外してください。

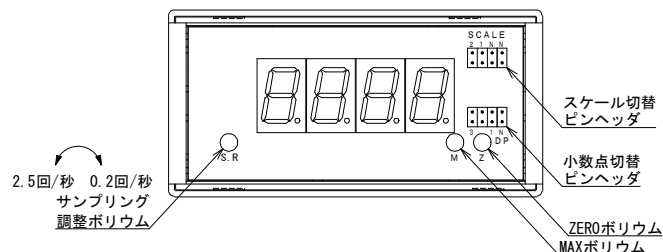


⊖ ドライバーにてこじあげる

## 2. 7 本体基板の取り出し方

- ①後面端子台のねじを外してください。  
(データ出力付タイプはコネクタを外してください。)
- ②前面パネルを外し、ケースを少し上下に広げてゆっくり基板を取り出してください。
- ③本体基板をケースに戻す時は、表示基板の下側をかるく押して入れてください。なお、小数点外部制御付の場合コネクタのリード線が後面端子台に絡まないよう注意してください。

## 2. 8 前パネル内説明



### ●スケール機能

前面パネル内のスケール切替ピンヘッドの設定とMAX. ボリュームの調整によりフルスケール入力時の表示を1000～9999まで可変できます。

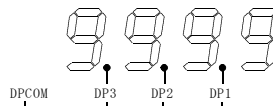
スケール切替ピンヘッド設定位置				フルスケール入力時のMAX. ボリューム調整範囲
2	1	N	N	1000～2500
○	○	—	—	2501～5000
○	—	—	○	5001～7500
—	○	—	○	7501～9999

### ●小数点設定

前面パネル内の小数点切替ピンヘッドの設定により $10^1 \sim 10^3$ 桁の小数点を点灯できます。

※小数点外部制御の場合はこの機能はありません。

小数点切替ピンヘッドの位置	DP点灯位置
3	DP3
2	DP2
1	DP1
N	—



### ●サンプリング周期可変機能

前面パネル内のボリュームによりサンプリング周期を2.5回/秒～0.2回/秒の範囲内で可変できます。例えば入力不安定で表示にちらつきが目立つ場合などサンプリング周期を遅くすることで表示の安定度を高めることができます。

### ●ZEROボリューム

ゼロ調整用のボリュームです。

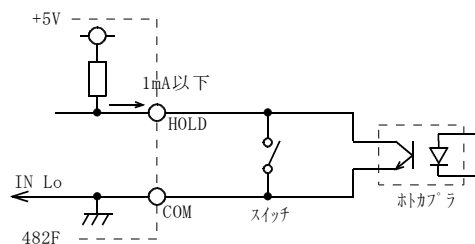
### 3. 端子配列と説明

**警告**

- 配線作業をする場合は、電源を切った状態で行ってください。感電の危険があります。
- 配線作業は湿度の多い場所、濡れた手などで行わないでください。感電の危険があります。
- 通電中は電源端子に触れないでください。感電の危険があります。

**注意**

- 電源電圧及び負荷は、仕様、定格の範囲内でご使用ください。機器破損の原因となります。
- 間違った配線で 사용하지しないでください。機器破損の原因となります。



●NC  
NC端子は空き端子ですが、中継用に使用しないでください。

●グラウンド (GND)  
電源ラインにノイズが多発する恐れのある場合、グラウンド端子を直接大地にアースすると効果があります。なお、外乱ノイズによる支障がない場合、大地アースは省略できます。この場合グラウンド端子は供給電圧の中性点電位で充電されていますから他の入力端子と接続しないように注意してください。

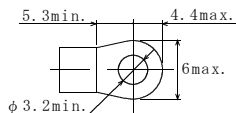
●供給電源 (P1(-)、P2(+))  
供給電源電圧は製品出荷時に端子銘板に明記しています。  
○AC100V……………AC 90V~132Vの範囲内でご使用ください。  
○AC200V……………AC180V~250Vの範囲内でご使用ください。  
供給電源が交流の製品では、内部基板のジャンパ線の切り替えでAC90~132VとAC180V~250Vの選択ができます。  
供給電源電圧を変更された時は、端子銘板の電源電圧値の修正もお願いします。

#### 3. 1 端子配列図

●下段端子 ※( )内はDC電源仕様

端子名	INH <sub>i</sub>	INL <sub>o</sub>	COM	HOLD	NC	NC	GND(NC)	P2(+)	P1(-)
	1	2	3	4	5	6	7	8	9
機能	+	-	コモン	ホールド			グランド	電源	
	入力								

端子ねじ: M3  
締付けトルク: 0.46~0.62N・m  
圧着端子: 右図参照



●中段コネクタ (小数点外部制御付きの場合)

端子名	DPCOM	DP1	DP2	DP3	NC	NC	NC	NC	NC	NC
	1	2	3	4	5	6	7	8	9	10
機能	コモン	10 <sup>3</sup> 桁	10 <sup>2</sup> 桁	10 <sup>1</sup> 桁						
	小数点									

●付属リード線色分け (リード線長さ1m)

茶色: DPCOM      橙色: DP2  
赤色: DP1        黄色: DP3

●上段コネクタ配列

TYPE BP, BN, DN

機能名	ピン番号		機能名
NC	1	2	NC
NC	3	4	NC
NC	5	6	DATA COM
SYNC	7	8	HOLD
OVER	9	10	OUTPUT ENABLE
NC	11	12	NC
×10 <sup>3</sup>	8	13	8
	4	15	4
	2	17	2
×10 <sup>1</sup>	1	19	1
	8	21	8
	4	23	4
	2	25	2
	1	27	1

コネクタ: 1150N-028-009T

#### 3. 2 下段端子説明

●測定入力 (IN Hi, IN Lo)

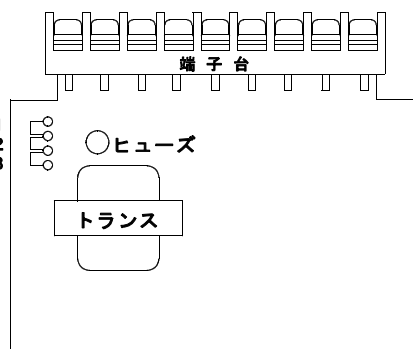
測定入力の接地電位に近い側をINL<sub>o</sub>に接続してください。  
なお、入力ラインと電源ラインは必ず独立した配線を行ってください。  
入力ラインと電源ラインが平行に配線されると指示不安定の原因になります。

●コモン (COM)

ホールドのコモンです。

●ホールド (HOLD)

HOLD端子とCOM端子を短絡すると、測定データを保持します。  
※HOLD端子は測定入力とはアイソレートしていません。ホトカプラ、スイッチ、リレー等で絶縁して制御してください。  
(入力をフローティングで使用するときには必ず必要です。また、複数台ご使用時は、HOLD端子は各計器毎に絶縁してください。)



動作電圧	電源電圧設定ジャンパ位置		
	1	2	3
AC 90~132V	ショート	オープン	ショート
AC180~250V	オープン	ショート	オープン

○DC24V……………DC24V±10%でご使用ください。  
DC電源の+24VをP2 (+) に、0V側をP1 (-) に接続してください。

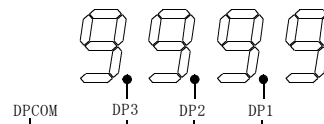
**注意**

- 範囲外の電圧で使用しないでください。機器破損の原因となります。
- DC電源の(+)(-)を逆に接続しないでください。機器破損の原因となります。

#### 3. 3 中段コネクタ説明

●小数点外部コントロール (DP1~DP3, DPCOM)

前面パネル内スイッチの小数点設定を外部コントロールモードに設定すると外部コントロールにより小数点を任意の位置に点灯できます。  
10<sup>3</sup>桁~10<sup>1</sup>桁の小数点 (DP1~DP3) をDPCOMと短絡してください。  
(Active "L")  
DP1~DP3を重複して設定しないでください。  
※DPピンは測定入力とはアイソレートしていません。ホトカプラ、スイッチ、リレー等で絶縁して制御してください。  
(入力をフローティングで使用するときには必ず必要です。また、複数台ご使用時は、DPピンは各計器毎に絶縁してください。)



●NC  
NCピンは空きピンです。

### 3. 4 上段コネクタ説明

#### TTLレベル出力

##### ●入出力定格

入出力信号名	TYPE-BP	TYPE-BN	定格
出力	$\times 10^0 \sim \times 10^3$	正論理	TTLレベル $F_0=2$ CMOS コンパチブル
OVER	オーバ時 “H”	オーバ時 “L”	
SYNC	10msの “L” パルス		
入力	HOLD	短絡 (“L”) で保持	$I_{IL} \leq -1\text{mA}$
ENABLE	開放 (“H”) で許可、 短絡 (“L”) で禁止		“L” = 0~0.8V “H” = 3.5~5V

##### ●測定データ出力 ( $\times 10^0 \sim \times 10^3$ )

並列BCD (1-2-4-8) コード、ラッチ出力。出力はトライステート出力を採用していますので、システムのデータバスへの継ぎ込みが容易です。

##### ●オーバ出力 (OVER)

ピン⑨にオーバ表示のとき出力します。

##### ●同期信号出力 (SYNC)

ピン⑦に表示周期に同期した10msの “L” パルスを出力します。このSYNCの立ち上がりのタイミングでデータを読み取ってください。複数台データバスへ継ぎ込みする場合、ワイヤードOR接続が可能です。

##### ●データイネーブル入力 (OUTPUT ENABLE)

ピン⑩を開放するとデータ (OVER含む) 及びSYNCを出力します。DATA COM (ピン⑥) と短絡すると、データ (OVER含む) は “ハイ・インピーダンス” 状態となり、SYNCは出力が禁止されシステムのデータバスへの継ぎ込みが容易です。

##### ●ホールド (HOLD)

ピン⑧とDATA COM (ピン⑥) を短絡 (“L”) すると、短絡時のサンプリング終了後、表示値及びデータを保持します。また必要なタイミングで開放すると測定を開始します。

##### ●データコモン (DATA COM)

ピン⑥は、測定データ、OVER、SYNC、HOLD、OUTPUT ENABLE用のコモンです。

##### ●NC

NCピンは空きピンですが、中継用に使用しないでください。

※データ出力及び制御信号はTTLレベルに統一していますので、

DC5V以上の電圧を印加しないよう注意してください。

データ出力及び制御入出力信号ラインは入力ラインと同様、電源ラインや大容量のリレー、マグネット、スイッチ等の回路から離して配線してください。

#### トランジスタ出力

複数台のBCD出力を1台のPCと接続する場合は、測定データ (OVER含む)、SYNCはワイヤードOR接続することが可能です。

##### ●入出力定格

入出力信号	項目	TYPE-DN
出力	$\times 10^0 \sim \times 10^3$	出力タイプ シンクタイプ
OVER	出力容量	DC30V 30mAMAX. 飽和電圧1.6V以下
SYNC	信号レベル	入力電流=1mA以下 OFF (H)=3.5~5V , ON (L)=0~1.5V
入力	HOLD	
ENABLE		

##### ●測定データ出力 ( $\times 10^0 \sim \times 10^3$ )

並列BCD (1-2-4-8) コード、ラッチ出力。

測定データ “1” でトランジスタON

測定データ “0” でトランジスタOFF

##### ●オーバ出力 (OVER)

ピン⑨にオーバ表示のとき出力します。

オーバ表示のときトランジスタON

##### ●同期信号出力 (SYNC)

ピン⑦に表示周期に同期した10msの “ON” パルスを出力します。このSYNCの立ち上がり (ON→OFF) のタイミングでデータを読み取ってください。

##### ●データイネーブル入力 (OUTPUT ENABLE)

ピン⑩を開放するとデータ (OVER含む) 及びSYNCを出力します。DATA COM (ピン⑥) と短絡すると、データ (OVER含む) はOFF状態となり、SYNCの出力が禁止されシステムのデータバスへの継ぎ込みが容易です。

##### ●ホールド (HOLD)

ピン⑧とDATA COM (ピン⑥) を短絡すると、短絡時のサンプリング終了後、表示値及びデータを保持します。また必要なタイミングで開放すると測定を開始します。

##### ●データコモン (DATA COM)

ピン⑥は、測定データ、OVER、SYNC、HOLD、OUTPUT ENABLE用のコモンです。

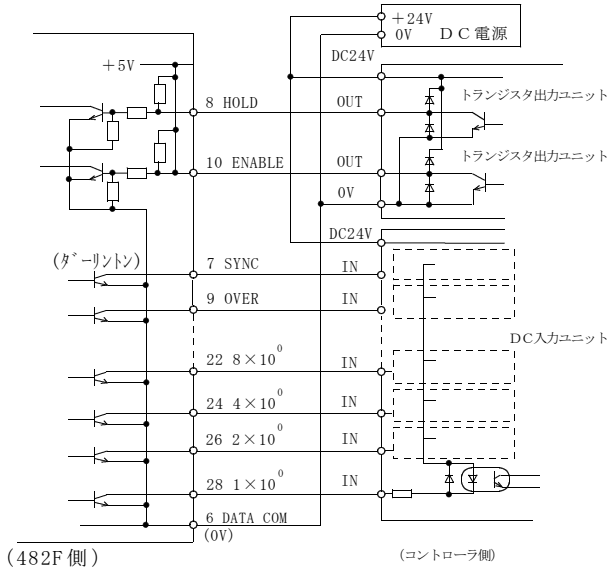
##### ●NC

NCピンは空きピンですが、中継用に使用しないでください。

※データ出力及び制御入出力信号ラインは入力ラインと同様、電源ラインや大容量のリレー、マグネット、スイッチ等の回路から離して配線してください。

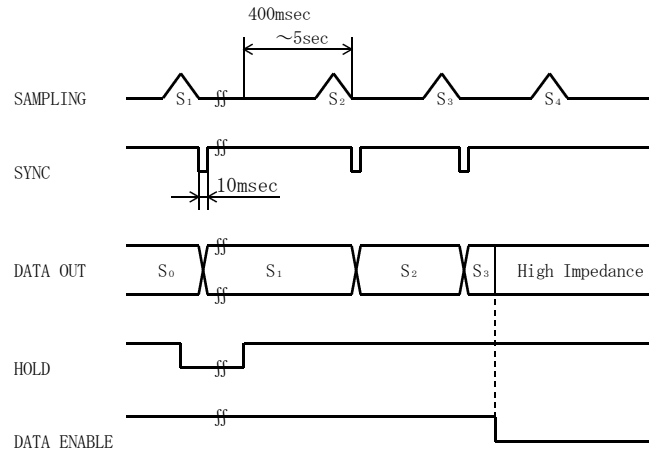
### 3.5 接続図

シンクタイプ



### 3.6 タイミングチャート

●BCDデータとLATCH



### 4. 校正

長期的な精度保持のため約1年毎の校正してください。  
 校正は前面パネル内のZERO、MAX. ボリウムで行います。  
 校正は23°C±5°C、75%RH以下の周囲条件で行ってください。

## 保証について

## 1) 保証期間

製品のご購入後又はご指定の場所に納入後1年間と致します。

## 2) 保証範囲

上記保証期間中に当社側の責任と明らかに認められる原因により当社製品に故障を生じた場合は、代替品の無償提供又は当社工場において無償修理を行います。

ただし、次項に該当する場合は保証の範囲外と致します。

- ①カタログ、取扱説明書、クイックマニュアル、仕様書などに記載されている環境条件の範囲外での使用
- ②故障の原因が当社製品以外による場合
- ③当社以外による改造・修理による場合
- ④製品本来の使い方以外による場合
- ⑤天災・災害など当社側の責任ではない原因による場合

なお、ここでいう保証は、当社製品単体の保証を意味し、当社製品の故障により誘発された損害についてはご容赦いただきます。

## 3) 製品の適用範囲

当社製品は一般工業向けの汎用品として設計・製造されておりますので、原子力発電、航空、鉄道、医療機器などの人命や財産に多大な影響が予想される用途に使用される場合は、冗長設計による必要な安全性の確保や当社製品に万一故障があっても危険を回避する安全対策を講じてください。

## 4) サービスの範囲

製品価格には、技術派遣などのサービス費用は含まれておりません。

## 5) 仕様の変更

製品の仕様・外観は改善又はその他の事由により必要に応じて、お断りなく変更する事があります。

以上の内容は、日本国内においてのみ有効です。

●この取扱説明書の仕様は、2020年6月現在のものです。

# TSURUGA

## 鶴賀電機株式会社

本社営業部 〒558-0041 大阪市住吉区南住吉1丁目3番23号 TEL 06(6692)6700(代) FAX 06(6609)8115  
 横浜営業部 〒222-0033 横浜市港北区新横浜1丁目29番15号 TEL 045(473)1561(代) FAX 045(473)1557  
 東京営業所 〒141-0022 東京都品川区東五反田5丁目25番16号 TEL 03(5789)6910(代) FAX 03(5789)6920  
 名古屋営業所 〒460-0015 名古屋市中区大井町5番19号サバーク東別院ビル2F TEL 052(332)5456(代) FAX 052(331)6477

当製品の技術的なご質問、ご相談は下記まで問い合わせください。

技術サポートセンター 0120-784646

受付時間:土日祝日除く 9:00~12:00/13:00~17:00

ホームページ URL <http://www.tsuruga.co.jp/>