

取扱説明書

8桁パルスカウンタ

MODEL : 460D

1. はじめに

- この取扱説明書は、本製品をお使いになる担当者のお手元に確実に届くようお取り計らいください。
- 次のものがそろっていることを確認してください。
(1)460D本体 (2)単位シール (3)取扱説明書
- 使用上の注意
安全にご使用いただくために、次の注意事項をお守りください。

注意

- ・460Dには、電源スイッチが付いていませんので、電源に接続すると、直ちに動作状態になります。但し、規格データは予熱時間15分以上で規定しています。
- ・460Dをシステム・キャビネットに内装される場合は、キャビネット内の温度が50℃以上にならないよう、放熱にご留意ください。
- ・次のような場所では使用しないでください。故障、誤動作等のトラブルの原因になります。
 - ・雨、水滴、日光が直接当たる場所。
 - ・高温、多湿やほこり、腐食性ガスの多い場所。
 - ・外来ノイズ、電波、静電気の発生が多い場所。

2. 標準仕様

■ 形名 460D-□-□-□
1 2 3

1 入力信号

記号	入力
1	ON-OFFパルス
2	電圧パルス

2 供給電源

記号	電源電圧
3	AC100/120V (50/60Hz)
5	AC200/240V (50/60Hz)

3 表示色

記号	内容
フソク	赤色表示
G	緑色表示

■ 一般仕様

表示 示: 0~99999999 赤色又は緑色LED (文字高さ10mm)
ゼロサプレス機能付き
小数点表示は任意設定 (前面設定)
オーバ表示 表示部左上LED点灯

計数入力: ON-OFFパルスの場合
無電圧接点、又はオープンコレクタ (NPN)
接点ONでカウント 接点容量 DC12V 8mA
“H” = 9~12V, “L” = 0~6V
電圧パルスの場合
“L” → “H” の立ち上がりでカウント
“L” = 0~2V, “H” = 4.5~30V
入力抵抗約5kΩ

最高計数速度: 10cps/5kcps (入力端子選択による)

最小パルス幅: 10cpsのとき 50ms
5kcpsのとき 0.1ms

記憶保持: 不揮発性メモリー保持期間約10年

積算初期値: 0~99999999 前面スイッチ設定

耐電圧: 入力端子/外箱間 AC1500V 1分間
電源端子/外箱間 AC1500V 1分間
電源端子/入力端子間 AC1500V 1分間

絶縁抵抗: 入力端子/外箱間 DC500V 100MΩ以上
電源端子/外箱間 DC500V 100MΩ以上
電源端子/入力端子間 DC500V 100MΩ以上

電源電圧許容範囲: AC 90~132V
AC180~250V

消費電力: AC100V……約2.5VA
AC200V……約2.5VA

動作周囲温度: 0~50℃

保存温度: -20~70℃

質量: 約300g

実装方法: 専用取付金具でパネル裏面より締付け

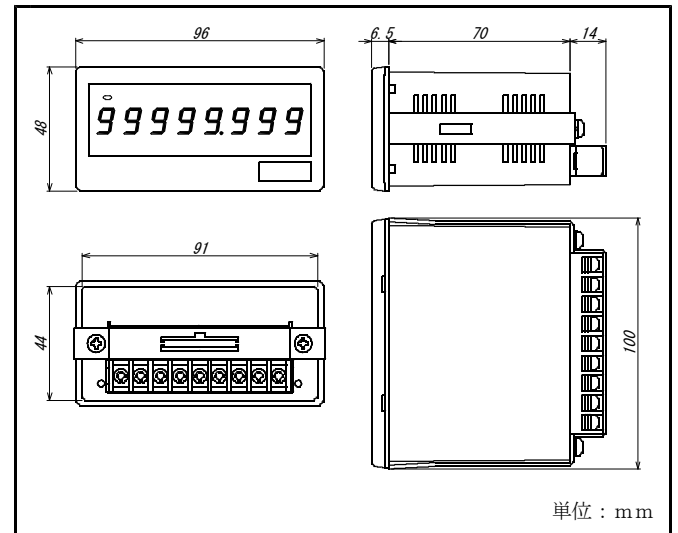
■ 単位シール (付属)

商品には単位シールが添付されておりますので必要な単位を張り付けできます。
m³, Nm³, kl, Nkl, W, kW, W·s, W·h, kW·h, cal, kcal, Mcal, Gcal, T, t, kg, g, m, km, A·h, kA·h, MW·h, W·min

■ 停電対策

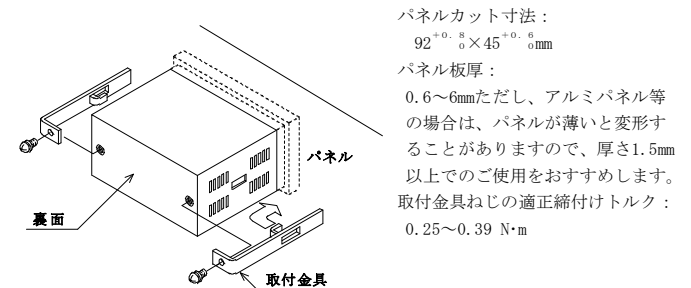
カウントデータを不揮発性メモリーにより記憶保持します。
なお、停電中及び電源OFF時はカウントしません。
データ保持: 約10年間

■ 外形図



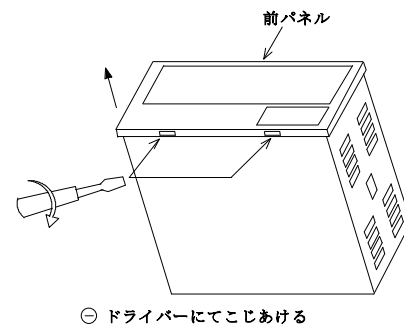
■ 取付方法

本体両側にある取付金具を外し、パネル前面より挿入し、取り付けてください。



■ 前面パネルの外し方

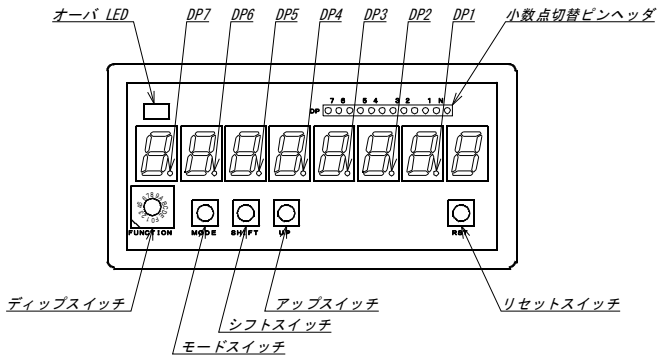
前面パネルは下側の凹部にマイナスドライバーを差し込み外してください。



⊖ ドライバーにてこじあげる

3. 各機能の設定方法

■ 前パネル内図



● パルス係数

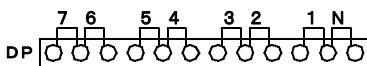
前面マスク内のディップスイッチの切替により1パルス当たりのカウント数を0.1~1000カウントまで切り替えることができます。

番号	パルス係数	入力パルス数	カウント数
0	0.5	2	1
1	1	1	1
2	2	1	2
3	3	1	3
4	4	1	4
5	5	1	5
6	6	1	6
7	7	1	7
8	8	1	8
9	9	1	9
A	10	1	10
B	50	1	50
C	100	1	100
D	500	1	500
E	1000	1	1000
F	0.1	10	1

工場出荷時設定：1

● 小数点設定

前面マスク内のピンヘッダの切替により10¹桁~10⁷桁の小数点を点灯できます。



工場出荷時設定：N

番号	機能
N	無点灯
1	DP 1 点灯
2	DP 2 点灯
3	DP 3 点灯
4	DP 4 点灯
5	DP 5 点灯
6	DP 6 点灯
7	DP 7 点灯

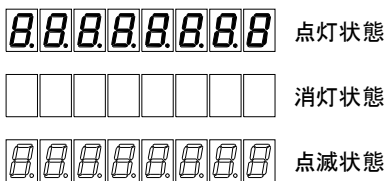
● オーバLED

カウンタが99999999を超えると、表示部のオーバLEDが点灯します。ただしカウントはそのまま続けます。なお、リセット入力で、オーバLEDが消灯します。

● リセットスイッチ

前面マスク内のリセットスイッチを押すとカウントを0にリセットします。

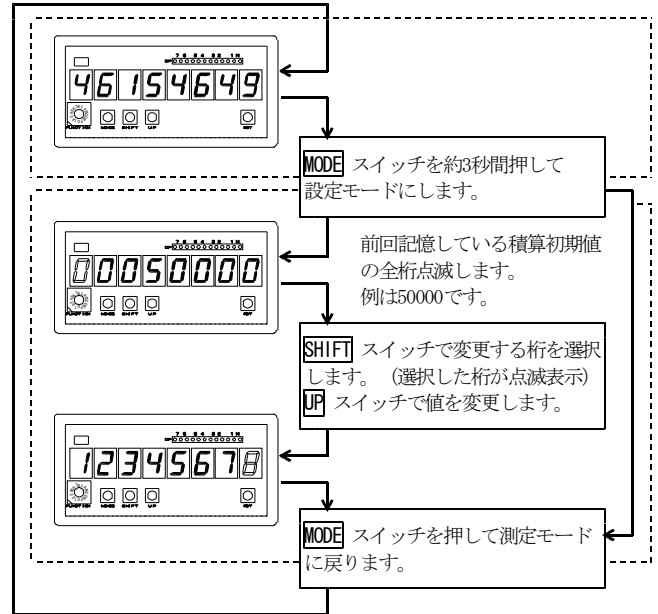
● LEDの状態の表現



● 積算初期値の設定

設定範囲：0~99999999

例：積算初期値を12345678と設定する場合



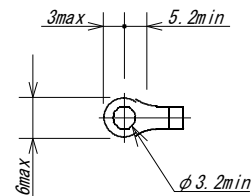
注) オーバLED点灯中に設定すると、オーバLEDは消灯します。

工場出荷時の積算初期値：0

4. 端子配列図

● 端子配列

端子名	INPUT1	INPUT2	NC	COM	LATCH	RESET	NC	P2	P1
	10	11	12	13	14	15	16	17	18
機能	10cps 入力	5kcps	—	コモン	ラッチ	リセット	—	電源	



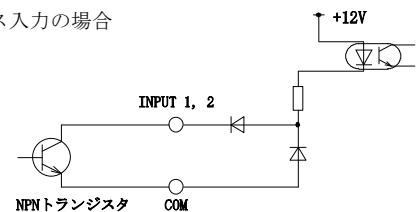
端子ねじ：M3

■ 端子説明

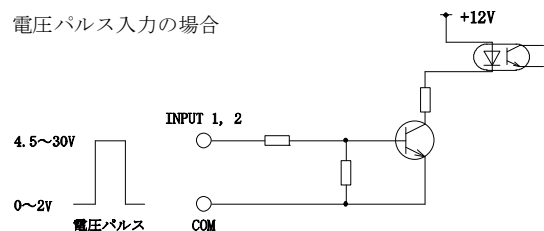
● 計数入力 (INPUT1, INPUT2)

低速計数 (10cps以下) で使用する場合は、INPUT1で、高速計数 (5kcps以下) で使用する場合は、INPUT2を使用します。なお、接点で使用する場合は低速計数のみとし、高速計数で使用する場合は、オープンコレクタ等を使用してください。

ON-OFFパルス入力の場合



電圧パルス入力の場合



●ラッチ入力 (LATCH)

LATCH端子をCOM端子に短絡すると、表示をホールドします。ただし、計数は続けていますので、ラッチ入力の解除により現在の計測値を表示します。

入力信号：無電圧接点、又はオープンコレクタ (NPN)
接点ONでラッチ 接点容量 DC12V 8mA
“H” = 9~12V、“L” = 0~6V

最小パルス幅：10ms以上

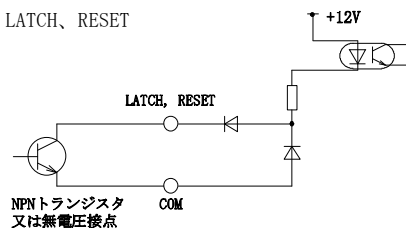
●リセット入力 (RESET)

RESET端子をCOM端子に短絡すると、カウントを0にリセットします。

入力信号：無電圧接点、又はオープンコレクタ (NPN)
接点ONでリセット 接点容量 DC12V 8mA
“H” = 9~12V、“L” = 0~6V

最小パルス幅：10ms以上

制御入力 LATCH、RESET



●コモン (COM)

INPUT1、INPUT2、LATCH、RESETのコモンです。

●供給電源 (P1、P2)

供給電源は製品出荷時に端子銘板に明記しています。

○AC100V……AC 90~132Vの範囲内でご使用ください。

○AC200V……AC180~250Vの範囲内でご使用ください。

■ 保守

規定の保存温度 (-20~70℃) 範囲内で保存してください。

フロントパネルやケースを清掃されるときは、ベンジン・シンナー等の有機溶剤は使用せずアルコール又はシリコンクロスを用いてください。

保証について

1) 保証期間

製品のご購入後又はご指定の場所に納入後1年間と致します。

2) 保証範囲

上記保証期間中に当社側の責任と明らかに認められる原因により当社製品に故障を生じた場合は、故障品の交換又は無償修理を当社の責任において行います。

ただし、次項に該当する場合は保証の範囲外と致します。

①カタログ、取扱説明書、クイックマニュアル、仕様書などに記載されている環境条件の範囲外での使用

②故障の原因が当社製品以外による場合

③当社以外による改造・修理による場合

④製品本来の使い方以外による場合

⑤天災・災害など当社側の責任ではない原因による場合

なお、ここでいう保証は、当社製品単体の保証を意味し、当社製品の故障により誘発された損害についてはご容赦いただきます。

3) 製品の適用範囲

当社製品は一般工業向けの汎用品として設計・製造されておりますので、原子力発電、航空、鉄道、医療機器などの人命や財産に多大な影響が予想される用途に使用される場合は、冗長設計による必要な安全性の確保や当社製品に万一故障があっても危険を回避する安全対策を講じてください。

4) サービスの範囲

製品価格には、技術派遣などのサービス費用は含まれておりません。

5) 仕様の変更

製品の仕様・外観は改善又はその他の事由により必要に応じて、お断りなく変更する事があります。

以上の内容は、日本国内においてのみ有効です。

●この取扱説明書の仕様は、2009年12月現在のものです。

TSURUGA 鶴賀電機株式会社

本社営業部 〒558-0041 大阪市住吉区南住吉1丁目3番23号
 横浜営業部 〒222-0033 横浜市港北区新横浜1丁目29番15号
 東京営業所 〒141-0022 東京都品川区東五反田5丁目10番18号TK五反田ビル7F
 名古屋営業所 〒460-0015 名古屋市中区大井町5番19号サンパーク東別院ビル2F

TEL 06 (6692) 6700 (代) FAX 06 (6609) 8115
 TEL 045 (473) 1561 (代) FAX 045 (473) 1557
 TEL 03 (5789) 6910 (代) FAX 03 (5789) 6920
 TEL 052 (332) 5456 (代) FAX 052 (331) 6477

当製品の技術的なご質問、ご相談は下記までお問い合わせください。

技術サポートセンター ☎ 0120-784646
 受付時間：土日祝日除く 9:00~12:00/13:00~17:00

ホームページURL <http://www.tsuruga.co.jp/>