

# クイックマニュアル

H22.10.6  
I-01937

## デジタルパネルメータ 直流電圧 MODEL: 451J

### 1. はじめに

このクイックマニュアルは、本製品をお使いになる担当者のお手元に確実に届くようお取り計らいください。

次のものがそろっていることを確認してください。

- (1) 451J本体 (2) パッキン (3) クイックマニュアル(本書)  
(4) 単位シール

本製品を安全にご使用いただくために、次の注意事項をお守りください。

この取扱説明書では、機器を安全にご使用いただくために、次のようなシンボルマークを使用しています。

**警告** 取扱いを誤った場合に、使用者が死亡又は重傷を負う危険な状態が生じることが想定される場合、その危険をさけるための注意事項です。

**注意** 取扱いを誤った場合に、使用者が軽傷を負うか、又は物的傷害のみが発生する危険な状態が生じることが想定される場合の注意事項です。

#### 警告

- ・本器には、電源スイッチが付いていませんので、電源に接続すると、直ちに動作状態になります。
- ・通電中は決して端子に触れないでください。感電の危険があります。

#### 注意

- ・規格データは予熱時間15分以上で規定しています。
- ・本器をシステム・キャビネットに内装される場合は、キャビネット内の温度が50℃以上にならないよう、放熱にご留意ください。
- ・密着取付けは行わないでください。本器内部の温度上昇により、寿命が短くなります。
- ・次のような場所では使用しないでください。故障、誤動作等のトラブルの原因になります。
  - ・雨、水滴、日光が直接当たる場所。
  - ・高温、多湿やほこり、腐食性ガスの多い場所。
  - ・外来ノイズ、電波、静電気の発生が多い場所。
  - ・振動、衝撃が常時加わったり、又は大きい場所。
- ・規定の保存温度 (-20~70℃) 範囲内で保存してください。
- ・前面パネルやケースが汚れたときは柔らかい布でふいてください。汚れがひどい場合は、水で薄めた中性洗剤に浸した布を、よく絞ってからふきとり、乾いた布で仕上げてください。シンナー、ベンジン等の有機溶剤でふくと、表面が変形、変色することがありますので、ご使用にならないでください。

### 2. 仕様

#### 2.1 設置仕様

供給電源: AC100~240V 50/60Hz、DC12~24V、DC110V  
電源電圧許容範囲: AC 90~250V、DC9~32V、DC100~170V  
消費電力: 本体

AC100V入力時 約 3VA、AC200V入力時 約 4VA  
DC 12V入力時 約110mA、DC 24V入力時 約 60mA  
DC110V入力時 約 10mA

動作周囲温度: 0~50℃

保存温度: -20~70℃

質量: 本体 約220g

実装方法: 専用取付ブラケットでパネル裏面より締付け

#### 2.2 一般仕様

表示: 0~99999、極性“-”表示  
赤色及び緑色LED 2色発光 文字高さ 15.2mm  
ゼロサプレス機能付

小数点: 任意設定 (外部制御不可)

スケール表示: スケールリング1~4に対応したLEDが点灯します

オーバー表示: 130%表示で点滅

ただし、99999を超えると00000で点滅表示

分解能: 1/100000

サンプリング周期: 約15回/秒

ノイズ除去率: ノーマルモード(NMR) 50dB以上

コモンモード(CMR) 110dB以上

電源ライン混入ノイズ: 1000V (AC電源の場合)

絶縁抵抗: DC500V 100MΩ以上

耐電圧: 入力端子/外箱間 AC2000V 1分間

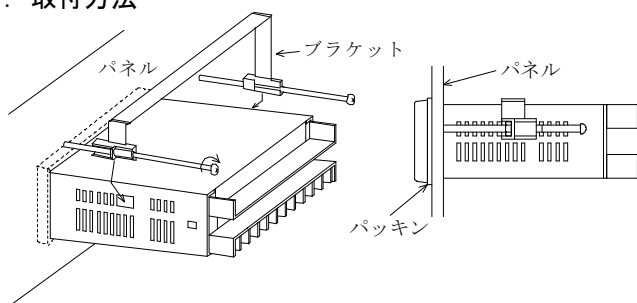
電源端子/外箱間 AC2000V 1分間

電源端子/入出力端子間 AC1500V 1分間

保護構造: 前面操作部 IP65、リアケース IP20

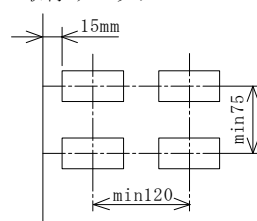
端子部 IP00

### 3. 取付方法



パッキンを取り付けた本体をパネル前面より挿入し、添付の取付けブラケットを本体両サイドの角穴に差し込み左右のバランスをとりながら、少しずつねじを締め付けてください。

#### 取付けピッチ



パネルカット寸法:  $92^{+0.8} \times 45^{+0.6}$  mm

パネル板厚:

0.6~6mm ただし、アルミパネル等の場合は、パネルが薄いと変形することがありますので、厚さ1.5mm以上でのご使用をおすすめします。

取付けブラケットねじの適正締付トルク:

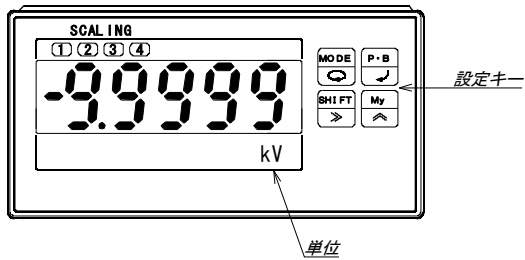
0.2~0.3N・m

#### 注意

- ・ねじを締めすぎないでください。ケースが変形する恐れがあります。
- ・複数台取付けする時は、ファンなどによる強制空冷をしてください。

## 4. 各部の名称

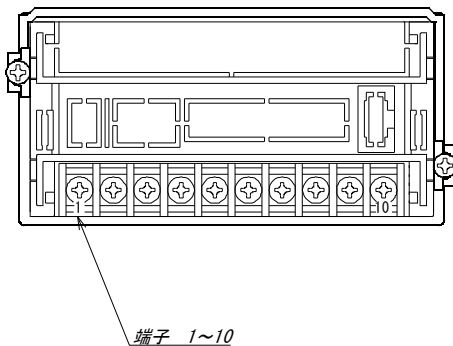
## 4. 1 正面



## 4. 2 設定キーの機能

- MODE** ……測定モード時、設定モード、調整モードへの切替  
 ……設定モード時、各モードの切替
- P・B** ……測定モード時、表示の切替  
 ……設定モード時、設定の確定
- SHIFT** ……設定モード時、設定値の桁選択
- My** ……測定モード時、My設定モードへの切替  
 ……設定モード時、設定値変更

## 4. 3 裏面



## 5. 配線

## 5. 1 端子配列と配線

## 警告

- ・配線作業をする場合は、電源を切った状態で行ってください。感電の危険があります。
- ・配線作業は湿度の多い場所、濡れた手などで行わないでください。感電の危険があります。
- ・通電中は電源端子に触れないでください。感電の危険があります。

## 注意

- ・電源電圧及び負荷は、仕様、定格の範囲内でご使用ください。機器破損の原因となります。
- ・電源投入時には、1秒以内に電源定格電圧に達するようにしてください。
- ・電源OFF後、再投入する場合は、休止時間を10秒以上とってください。
- ・間違った配線で使用しないでください。機器破損の原因となります。

## ●配線時のその他の注意

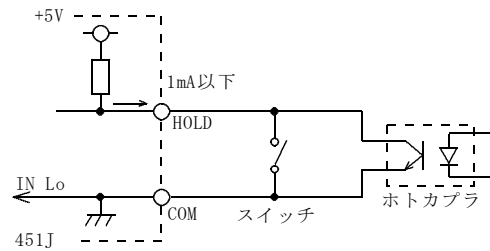
- ・入力ラインと電源ラインは必ず独立した配線を行ってください。入力ラインと電源ラインが平行に配列されますと指示不安定の原因になります。
- ・COM, HOLD, SC1, SC2端子は入力とは絶縁していません。したがって各機能端子を制御する場合は、ホットカプラ、リレー、スイッチ等のご使用をおすすめします。また、複数台を同時に制御する場合は各計器ごとに絶縁して制御してください。

## ●端子台機能

入力とは絶縁していません。

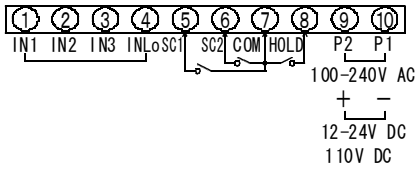
Active "L"  $I_{in} \leq -1mA$ , "L"=0~1.5V, "H"=3.5~5V

- ・**ホールド (HOLD)** : 表示データを保持  
ホールド入力アクティブになった時点のデータを保持
- ・**SC1, SC2** : 2ビットの信号入力での4スケール切替が出来ます。  
1スケールにつき、オフセット、フルスケール、小数点設定を行います。  
最小パルス幅: 表示周期+処理時間(約15ms)



	スケール <sup>1</sup>	スケール <sup>2</sup>	スケール <sup>3</sup>	スケール <sup>4</sup>
SC1	H	L	H	L
SC2	H	H	L	L
スケール表示	1	2	3	4

## ●端子台

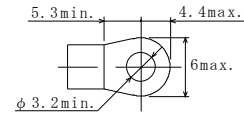


※8ページ測定入力端子番号を参照ください。  
また、4ページ機能説明のコードNo.04を参照の上  
入力レンジ選択を行って下さい。

## ⚠ 注意

多点入力配線はできません。  
端子番号①～③の配線は測定範囲に合った端子1ヶ所を接続し  
てください。他の端子には電圧が充電されています。  
不要な配線は他の機器を破損させたり、本器の故障、誤動作等  
のトラブルの原因になります。

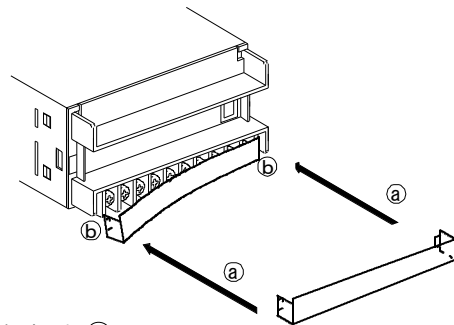
端子ねじ：M3  
締付トルク：0.46～0.62 N・m  
圧着端子：右図参照



## 5. 2 端子台カバーの取付方法、取り外し方法

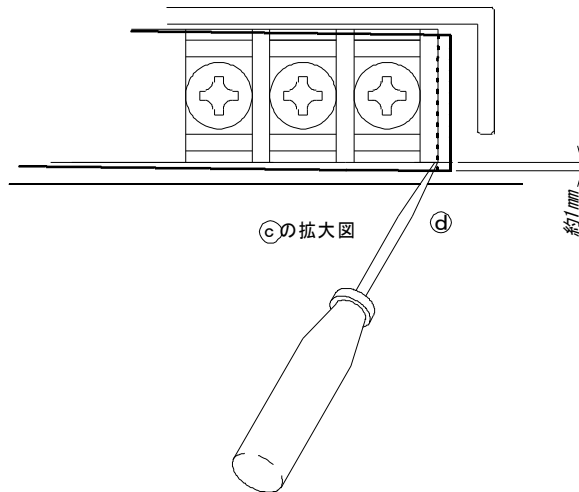
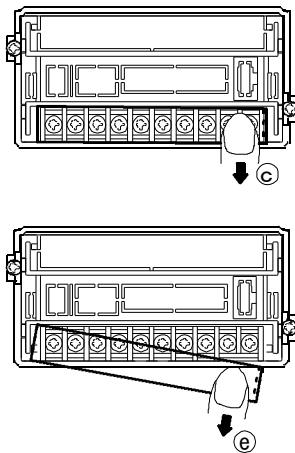
## ●取付方法

- (1) 端子台カバーのツメを端子台に向けてください (a)。
- (2) 片側のツメを図のようにはめ込みます (b)。左右どちらでも構いません。  
残りのツメを「カチッ」と音が鳴るまで差し込むと完了です。



## ●取り外し方法

- (1) 端子台カバー片側の表面を押さながら下方にずらします (c)。
- (2) ずらした端子台カバー側面部の一部を小型マイナスドライバーで外側へ押し広げます (d)。
- (3) カバー下方へ移動すれば、他方のツメが外れます (e)。



## 6. 機能説明

## 6.1 機能一覧

## ●表示機能

コードNo.	機能名	表示	設定範囲・設定表示内容	出荷時設定
04	入力レンジ選択	CH	CH1~CH3	CH1(-49:CH3)
05	表示周期	PER	67ms、400ms、1s、2s、4s、5s	SP1(67ms)
06	平均演算(区間平均、移動平均)	AVER	OFF、ON、2回、4回、8回、16回、32回	OFF
07	オフセット以下 オフセット固定	OLDCP	ON、OFF	OFF
08	10 <sup>0</sup> 桁0固定	ELDCP	ON、OFF	OFF
09	カットオフ	CUT	00.00~19.99%	00.00(なし)
11	表示色	Color	G、R	G(緑)
14	表示消灯機能(消灯時間設定)	TURN	ON、OFF、0~99分	0,01(0:OFF)
21	スケーリング1・オフセット	OFFS.1	-99999~+99999	00000
22	スケーリング1・フルスケール	FULL.1	-99999~+99999	19999
23	スケーリング1小数点	DP.1	0、0.0、0.00、0.000、0.0000	0(なし)
24	スケーリング2・オフセット	OFFS.2	-99999~+99999	00000
25	スケーリング2・フルスケール	FULL.2	-99999~+99999	19999
26	スケーリング2小数点	DP.2	0、0.0、0.00、0.000、0.0000	0(なし)
27	スケーリング3・オフセット	OFFS.3	-99999~+99999	00000
28	スケーリング3・フルスケール	FULL.3	-99999~+99999	19999
29	スケーリング3小数点	DP.3	0、0.0、0.00、0.000、0.0000	0(なし)
30	スケーリング4・オフセット	OFFS.4	-99999~+99999	00000
31	スケーリング4・フルスケール	FULL.4	-99999~+99999	19999
32	スケーリング4小数点	DP.4	0、0.0、0.00、0.000、0.0000	0(なし)

## ●My設定モード

登録番号	コードNo.	機能
1	21	スケーリング <sup>1</sup> オフセット
2	22	スケーリング <sup>1</sup> フルスケール
3	23	スケーリング <sup>1</sup> 小数点
4	00	—
5	00	—
6	00	—
7	00	—
8	00	—

## ●My設定モードのコード登録

コードNo.	機能名	表示	設定範囲・設定表示内容	出荷時設定
99	My設定モードのコード登録	MY	00~98(未登録は00を設定)	

## 6.2 機能説明

## ●表示機能

コードNo.04: 入力レンジ選択

使用定格レンジを設定します。

設定	定格入力		端子番号
	-04	-49	
CH1(IN1)	±1.9999V	1~5V	①-④
CH2(IN2)	±19.999V	0~5V	②-④
CH3(IN3)	±399.9V	4~20mA	③-④

コードNo.05: 表示周期

表示周期を変更できます。

SP1:67ms、SP2:400ms、SP3:1s、SP4:2s、SP5:4s、SP6:5s(移動平均時は67msとなります)

コードNo.06: 平均演算

区間平均又は移動平均の回数を変更できます。

OFF:平均演算なし

ON:区間平均

2、4、8、16、32回:移動平均のデータ個数

コードNo.07: オフセット固定

オフセット値以下入力等の表示をオフセット値表示に固定できます。

コードNo.08: 10<sup>0</sup>桁0固定

10<sup>0</sup>桁の表示を強制的に0に固定します。

コードNo.09: カットオフ

入力ゼロ付近の不安定な領域をカットできます。

カットした領域はオフセット値となります。

コードNo.11: 表示色

表示色を赤色又は緑色に選択できます。

コードNo.14: 表示消灯機能

スイッチ操作終了後から設定時間後に表示を消灯します。

コードNo.21: スケーリング1・オフセット

オフセット表示を任意に設定できます。

コードNo.22: スケーリング1・フルスケール

フルスケール表示を任意に設定できます。

コードNo.23: スケーリング1・小数点

小数点を任意の位置に点灯できます。

コードNo.24: スケーリング2・オフセット

オフセット表示を任意に設定できます。

コードNo.25: スケーリング2・フルスケール

フルスケール表示を任意に設定できます。

コードNo.26: スケーリング2・小数点

小数点を任意の位置に点灯できます。

コードNo.27: スケーリング3・オフセット

オフセット表示を任意に設定できます。

コードNo.28: スケーリング3・フルスケール

フルスケール表示を任意に設定できます。

コードNo.29: スケーリング3・小数点

小数点を任意の位置に点灯できます。

- コードNo. 30 : スケーリング 4・オフセット  
オフセット表示を任意に設定できます。
- コードNo. 31 : スケーリング 4・フルスケール  
フルスケール表示を任意に設定できます。
- コードNo. 32 : スケーリング 4・小数点  
小数点を任意の位置に点灯できます。

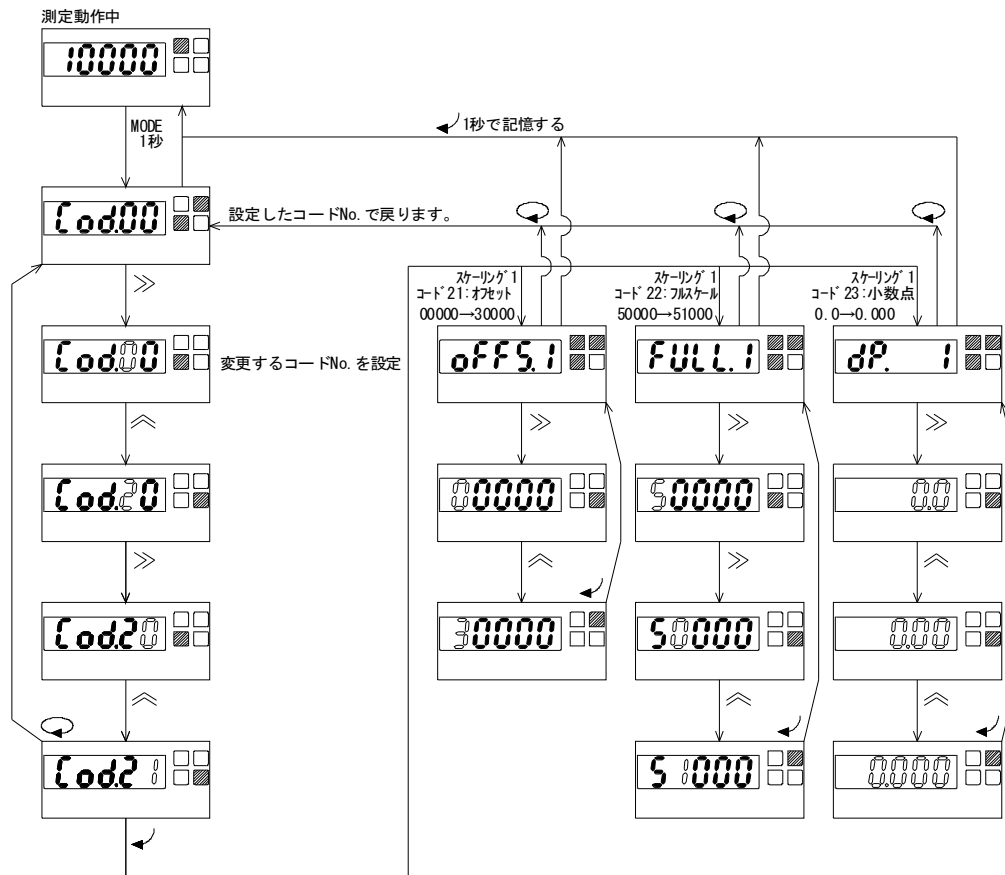
### ●My設定モードのコード登録

- コードNo. 99 : My設定モードのコード登録  
設定モードの中で、よく利用する機能のコード番号を8個登録できます。

## 7. 設定方法

### 7. 1 設定モード

測定動作中に[MODE]キーを1秒間押すと、Cod00表示となり設定モードになります。



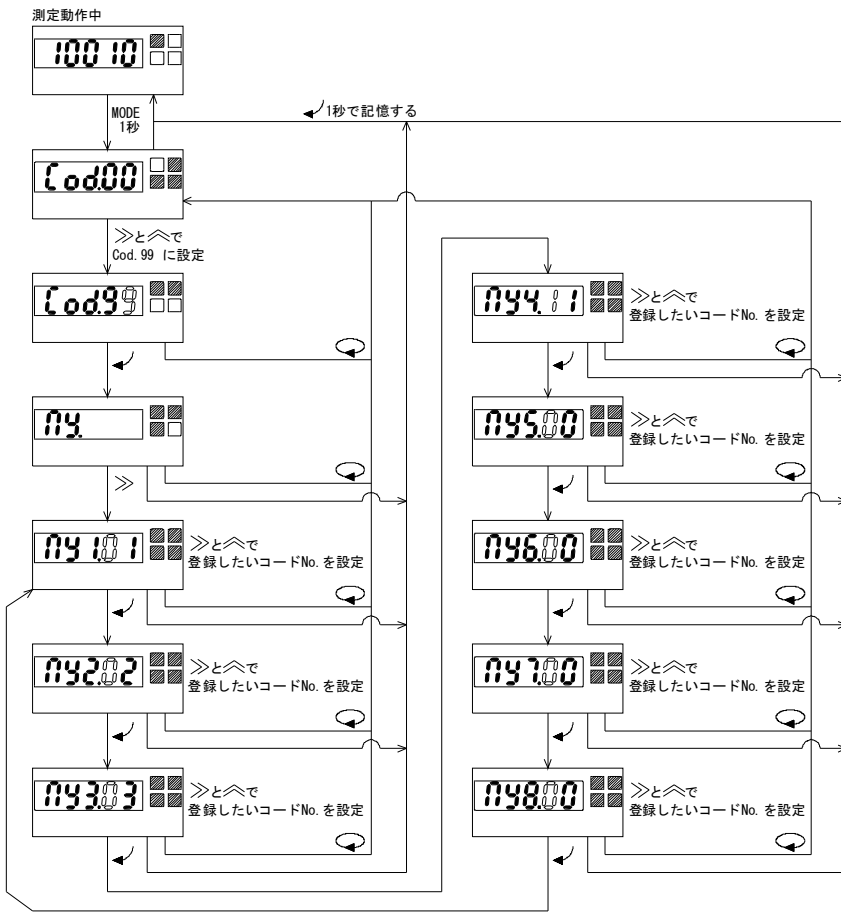
## 7. 2 My設定モード

設定モードのなかで、よく利用する機能のコードNo. を、8個登録することができます。

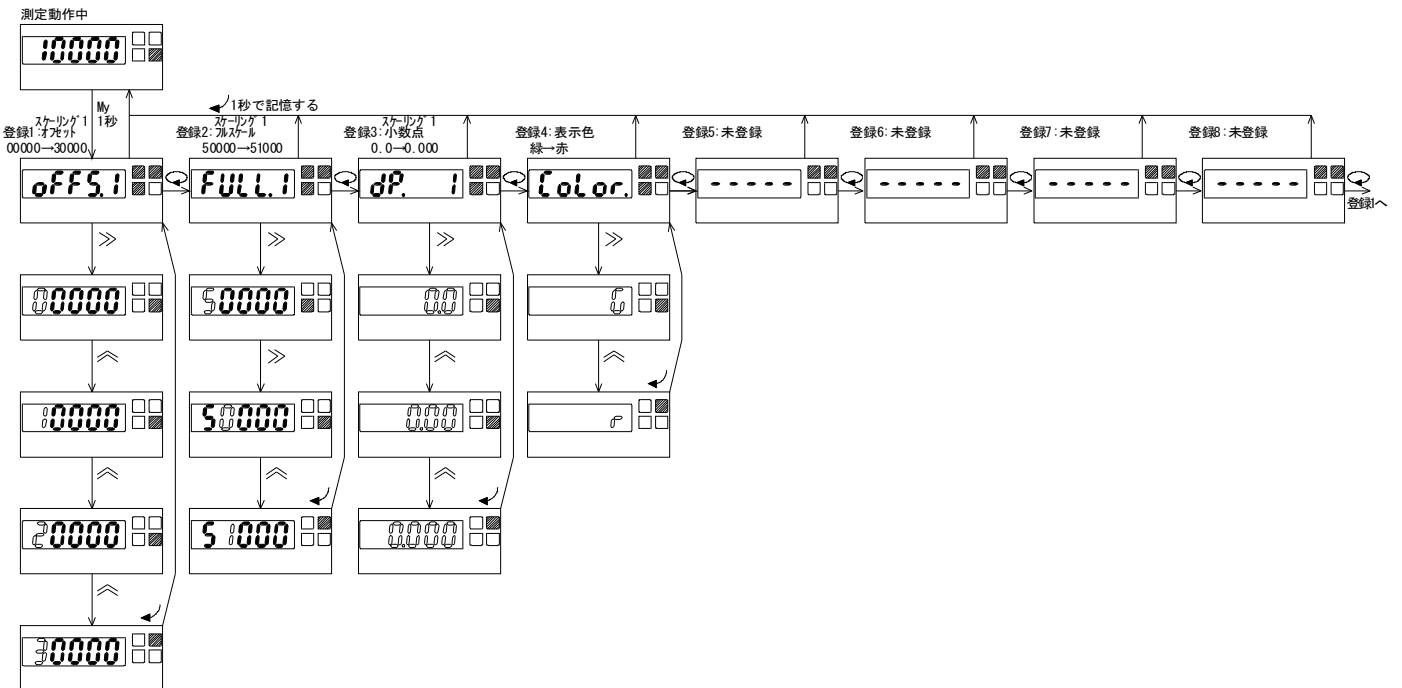
測定動作中に **My** キーを1秒間押すと、My設定モードになります。

必要な機能のみ登録する事で、設定の簡略化を図れます。

- ・ My設定モードのコードの登録

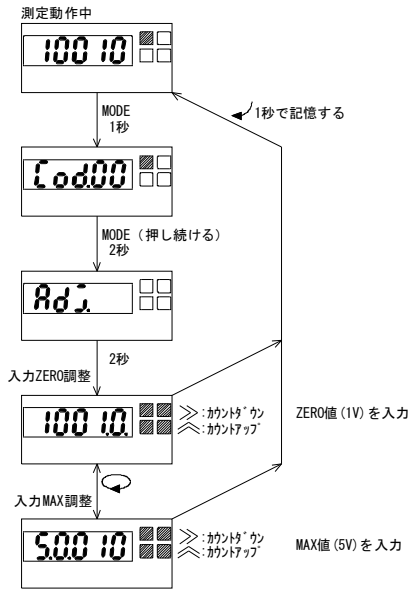


- ・ My設定モードの設定値の変更

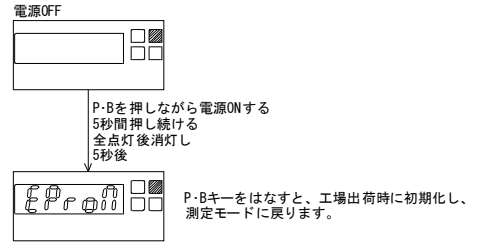


### 7. 3 調整モード

表示の微調整を行うことができます。  
測定動作中に、**MODE** キーを押し続けると、**Adj.** 表示となり調整モードになります。



### 7. 4 出荷時の設定に戻す



### 7. 5 エラーメッセージ

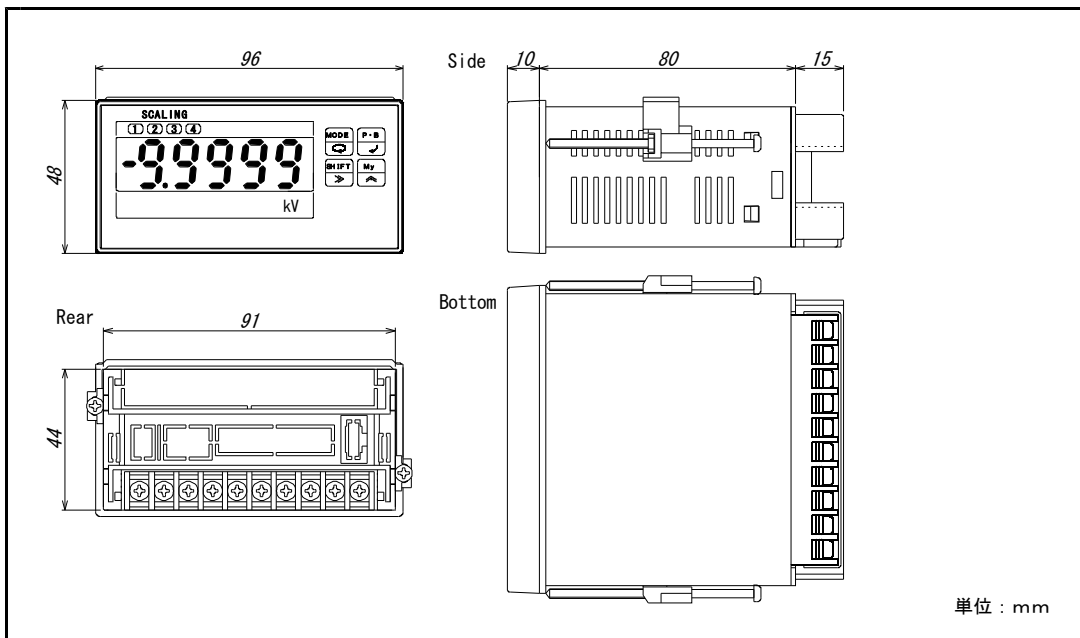
表示	原因	対策
Err 1	設定モードで設定したコードNo. に該当番号がありません。	6. 機能説明の項目を参照の上、正しいコードNo. を入力してください。
Err 2	設定モードで設定範囲の指定がある機能設定中に、範囲外の設定を行っています。	6. 機能説明の項目を参照の上、範囲内で設定を行ってください。

※設定モード中、My設定モード中、約5分間キー操作をしないと、自動的に測定モードに戻ります。  
この時変更した設定内容は記憶されません。

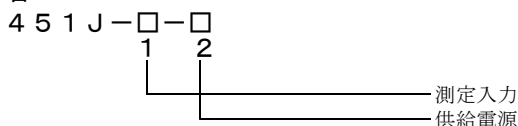
### 7. 6 LED表示



### 8. 外形図



## 9. 形名



## 1 測定入力

形名	測定範囲	入力抵抗	確度 *1	過負荷	端子番号
451J-04	±1.9999 V	1MΩ	±(0.1 % of rdg + 1digit)	DC±250V	①-④
	±19.999 V	10MΩ	±(0.1 % of rdg + 1digit)	DC±250V	②-④
	±399.9 V	10MΩ	±(0.1 % of rdg + 3digit)	DC±750V	③-④
451J-49	DC1~5 V	1MΩ	±(0.1 % of rdg + 1digit)	DC±250V	①-④
	DC0~5 V	1MΩ	±(0.1 % of rdg + 1digit)	DC±250V	②-④
	DC4~20mA	12.4Ω	±(0.1 % of rdg + 1digit)	DC±150mA	③-④

\*1 確度 : 23°C±5°C、45~75%RHの状態 で規定  
 +□digitは、1/20000分解能以内で規定  
 温度特性 : 使用温度範囲0~50°Cで規定  
 451J-04...±160ppm/°C  
 451J-49...±150ppm/°C

## 2 供給電源

記号	電源電圧
A	AC100~240V
B	DC 12~24V
C	DC110V

## 保証について

## 1) 保証期間

製品のご購入後又はご指定の場所に納入後1年間と致します。

## 2) 保証範囲

上記保証期間中に当社側の責任と明らかに認められる原因により当社製品に故障を生じた場合は、故障品の交換又は無償修理を当社の責任において行います。

ただし、次項に該当する場合は保証の範囲外と致します。

①カタログ、取扱説明書、クイックマニュアル、仕様書などに記載されている環境条件の範囲外での使用

②故障の原因が当社製品以外による場合

③当社以外による改造・修理による場合

④製品本来の使い方以外の使用による場合

⑤天災・災害など当社側の責任ではない原因による場合

なお、ここでいう保証は、当社製品単体の保証を意味し、当社製品の故障により誘発された損害についてはご容赦いただきます。

## 3) 製品の適用範囲

当社製品は一般工業向けの汎用品として設計・製造されておりますので、原子力発電、航空、鉄道、医療機器などの人命や財産に多大な影響が予想される用途に使用される場合は、冗長設計による必要な安全性の確保や当社製品に万一故障があっても危険を回避する安全対策を講じてください。

## 4) サービスの範囲

製品価格には、技術派遣などのサービス費用は含まれておりません。

## 5) 仕様の変更

製品の仕様・外観は改善又はその他の事由により必要に応じて、お断りなく変更する事があります。

以上の内容は、日本国内においてのみ有効です。

●この取扱説明書の仕様は、2010年10月現在のものです。

# TSURUGA 鶴賀電機株式会社

本社営業部 〒558-0041 大阪市住吉区南住吉1丁目3番23号  
 横浜営業部 〒222-0033 横浜市港北区新横浜1丁目29番15号  
 東京営業部 〒141-0022 東京都品川区東五反田5丁目10番18号TK五反田ビル7F  
 名古屋営業部 〒460-0015 名古屋市中区大井町5番19号サンパーク東別院ビル2F

TEL 06(6692)6700(代) FAX 06(6609)8115  
 TEL 045(473)1561(代) FAX 045(473)1557  
 TEL 03(5789)6910(代) FAX 03(5789)6920  
 TEL 052(332)5456(代) FAX 052(331)6477

当製品の技術的なご質問、ご相談は下記までお問い合わせください。

技術サポートセンター ☎ 0120-784646

受付時間：土日祝日除く 9:00~12:00/13:00~17:00

ホームページURL <http://www.tsuruga.co.jp/>