

取扱説明書

デジタル表示器

MODEL : 403AA

1. はじめに

この取扱説明書は、本器をお使いになる担当者のお手元に確実に届くようお取り計らいください。

次のものがそろっていることを確認してください。

- (1) 403AA本体 (2) 取扱説明書 (3) 単位シール
(4) コネクタ (EBC25DREH) (5) コネクタカバー

本器を安全にご使用いただくために、次の注意事項をお守りください。この取扱説明書では、機器を安全にご使用いただくために、次のようなシンボルマークを使用しています。

警告 取扱いを誤った場合に、使用者が死亡又は重傷を負う危険な状態が生じることが想定される場合、その危険をさけるための注意事項です。

注意 取扱いを誤った場合に、使用者が軽傷を負うか、又は物的損害のみが発生する危険な状態が生じることが想定される場合の注意事項です。

警告

- ・本器には、電源スイッチが付いていませんので、電源に接続すると、直ちに動作状態になります。
- ・通電中は決して端子に触れないでください。感電の危険があります。

注意

- ・本器をシステム・キャビネットに内装される場合は、キャビネット内の温度が50℃以上にならないよう、放熱にご留意ください。
- ・密着取付けは行わないでください。本器内部の温度上昇により、寿命が短くなります。
- ・次のような場所では使用しないでください。故障、誤動作等のトラブルの原因になります。
 - ・雨、水滴、日光が直接当たる場所。
 - ・高温・多湿や、ほこり・腐食性ガスの発生する場所。
 - ・外来ノイズ、電波、静電気の発生が多い場所。
 - ・振動、衝撃が常時加わる、又は大きな場所。
- ・規定の保存温度 (-20~70℃) 範囲内で保存してください。
- ・前面パネルやケースが汚れたときは柔らかい布でふいてください。汚れがひどい場合は、水で薄めた中性洗剤に浸した布を、よく絞ってからふきとり、乾いた布で仕上げてください。シンナー、ベンジン等の有機溶剤でふくと、表面が変形、変色することがありますので、ご使用にならないでください。

2. 標準仕様

2. 1 形名

403AA-□-□-□-□
1 2 3

1 入力レベル及び供給電源

番号	入力レベル	供給電源 (許容範囲)
1-3	TTLレベル入力	AC100V (AC 90~132V)
1-5		AC200V (AC180~250V)
2-3	12V電圧入力	AC100V (AC 90~132V)
3-3	24V電圧入力	AC100V (AC 90~132V)
2-5	12V電圧入力	AC200V (AC180~250V)
3-5	24V電圧入力	AC200V (AC180~250V)
4-A	12Vオープンコレクタ入力	AC100~240V (AC90~250V)
5-A	24Vオープンコレクタ入力	AC100~240V (AC90~250V)
2-8	12V電圧入力	DC12V±10%
3-9	24V電圧入力	DC24V±10%
4-8	12Vオープンコレクタ入力	DC12V±10%
5-9	24Vオープンコレクタ入力	DC24V±10%

2 制御信号

- 標準：0を記入
- オプション：同期信号、小数点、極性の信号を標準と逆の理論に変更することができます。変更する信号名を下表より選定します。

番号	変更信号名
0	標準
1	SYNC
2	DP
3	SYNC, DP
4	POL
5	SYNC, POL
6	DP, POL
7	SYNC, DP, POL

3 表示色

記号	内容
7	赤色LED
8	緑色LED

2. 2 一般仕様

表示桁数：6桁 赤色又は緑色LED (文字高さ15mm)
ゼロサプレス自動切替

数字：(0, 1, 2, 3, 4, 5, 6, 7, 8, 9)

数値：BCDコード並列入力

極性 (POL)：(－) 表示点灯 (1.5×4mm)
正論理の時“L”、負論理の時“H”

小数点 (DP)：“L”レベルで点灯

論理切替：正論理の時“H”、負論理の時“L”
数値、極性の論理切替

ホールド (HOLD)：“L”レベルで表示 (数値、極性及び小数点) を保持

同期信号 (SYNC)：外部同期信号の立ち上がりで表示を更新

ランプテスト (LT)：無電圧接点にてCOMとショートすると、10⁰~10⁵桁の全セグメント及び(－)表示、小数点が点灯します。

耐電圧：端子一括/外箱間 AC1500V 1分間

供給電源：AC90~132V又はAC180~250V (内部切替) 50/60Hz

AC90~250V 50/60Hz

DC12V±10% (アイソレーション無し)

DC24V±10% (アイソレーション無し)

消費電力：AC 90~132V AC100V入力時 約3VA
AC180~250V AC200V入力時 約3VA
AC 90~250V AC100V入力時 約4VA
AC200V入力時 約6VA
DC12V±10% DC 12V入力時 約110mA
DC24V±10% DC 24V入力時 約 70mA

動作周囲温度：0~50℃

保存温度：-20~70℃

質量：約350g (AC電源)

約300g (ACフリー電源)

約250g (DC電源)

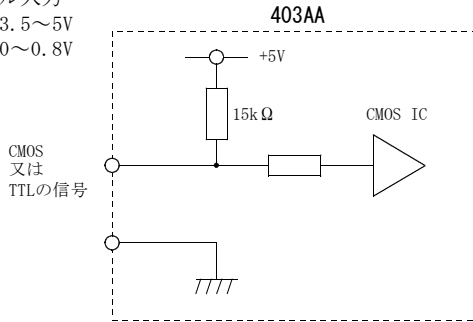
実装方法：専用取付金具でパネル裏面より締付

付属品：コネクタカバー、単位ラベル

2.3 入力レベル

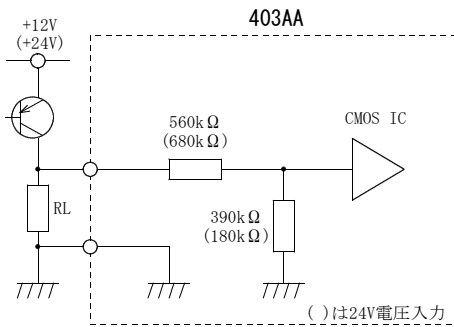
●TTLレベル入力

“H” = 3.5~5V
“L” = 0~0.8V



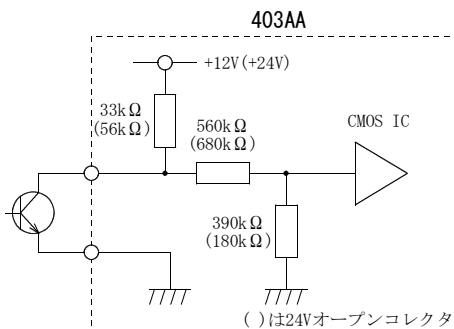
●電圧入力

12V電圧	24V電圧
“H” = 8.4~12V	“H” = 16.8~24V
“L” = 0~1.9V	“L” = 0~3.8V



●オープンコレクタ (OC) 入力

12VOC	24VOC
“H” = 8.4~12V	“H” = 16.8~24V
“L” = 0~1.9V	“L” = 0~3.8V



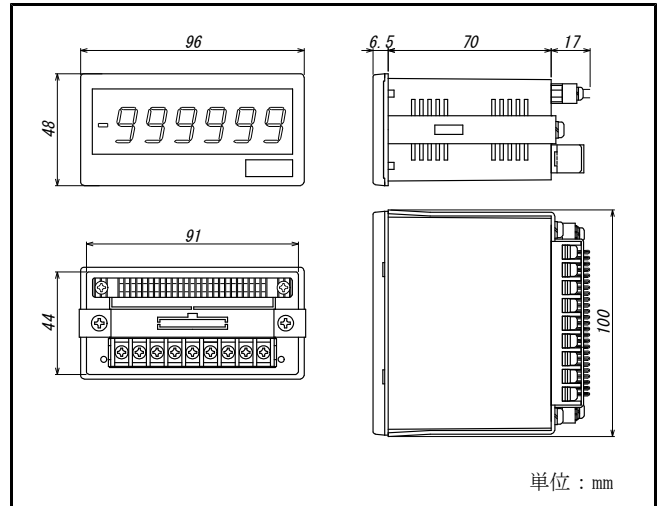
2.4 単位シール (付属)

商品には単位シールが添付されておりますので必要な単位を張付けてできます。

V, mV, kV, W, A, mA, μA, kW, %, °C, m, mm, rpm, ppm, Pa, Torr, g, mN, m/min, mmHg, J, m³/h, kPa, MPa

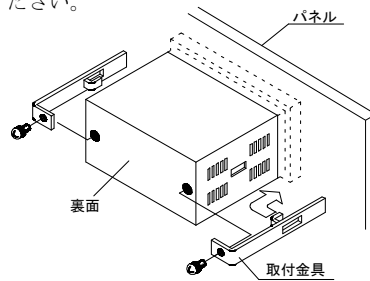
注)印刷の関係で、字体は単位シールと異なることがあります。

2.5 外形図



2.6 取付方法

本体両側にある取付金具を外し、パネル前面より挿入し、取り付けてください。



パネルカット寸法:

92^{+0.8} × 45^{+0.6} mm

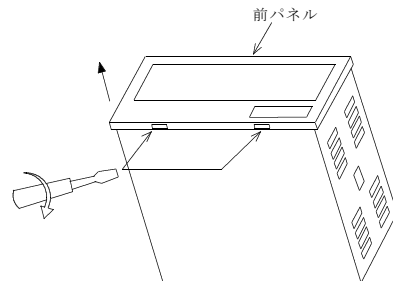
パネル板厚:

0.6~6mmただし、アルミパネル等の場合は、パネルが薄いと変形することがありますので、厚さ1.5mm以上でのご使用をおすすめします。

取付金具ねじの適正締付けトルク: 0.25~0.39 N·m

2.7 前面パネルの外し方

前面パネルは下側の凹部にマイナスドライバーを差し込み外してください。



⊖ドライバーにてこじあける

2.8 本体基板の取り出し方

①コネクタと端子台の配線を外してください。

②前面パネルを外し、ケースを少し上下に拡げてゆっくり基板を取り出してください。

③本体基板をケースに戻す時は、表示基板の下側をかるく押して入れてください。

●端子配列図

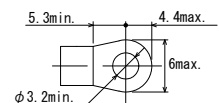
注) ()内はDC電源仕様

端子名	NC	NC	NC	NC	NC	NC	NC(NC)	P2(+)	P1(-)
	1	2	3	4	5	6	7	8	9
機能							グラウンド		電源

端子ねじ: M3

締付けトルク: 0.46~0.62N·m

圧着端子: 右図参照



2. 9 端子説明

●NC

NCは空きピンですが、中継用に使用しないでください。

●グラウンド (GND)

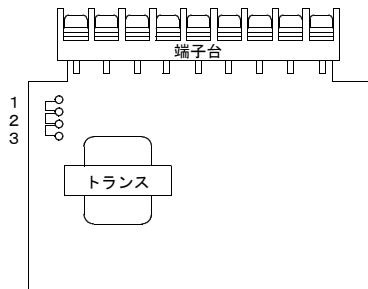
電源ラインにノイズが多発する恐れのある場合、グラウンド端子を直接大地にアースすると効果があります。なお、外乱ノイズによる支障がない場合、大地アースは省略できます。この場合グラウンド端子は供給電圧の中性点電位で充電されていますから他の入力端子と接触しないように注意してください。

注) グラウンド端子は設置しないと感電の恐れがあります。

●供給電源 (P1(-)、P2(+))

供給電源電圧は製品出荷時に端子銘板に明記しています。
 ○AC100V………AC 90~132Vの範囲でご使用ください。
 ○AC200V………AC180~250Vの範囲でご使用ください。
 ○AC100~240V………AC 90~250Vの範囲でご使用ください。
 供給電源が交流の製品では、内部基板のジャンパ線の位置をハンダゴテで変更するとAC90~132VとAC180~250Vの選択ができます。
 供給電源を変更された時は、端子銘板の電源電圧値の修正をお願いします。

電源電圧設定ジャンパ



注) AC90~250Vの製品には、電源電圧設定ジャンパはありません。

動作電圧	電源電圧設定ジャンパ位置		
	1	2	3
AC 90~132V	ショート	オープン	ショート
AC180~250V	オープン	ショート	オープン

○DC12V………DC12V±10%でご使用ください。
 ○DC24V………DC24V±10%でご使用ください。
 DC電源の+12V又は+24VをP2(+)に、0V側をP1(-)に接続してください。

2. 10 入力コネクタ配列図

Aが下側、Bが上側

機能名	A	B	機能名	
DATA COM	1	1	DATA COM	
DP5	2	2	P/N	
DP4	3	3	HOLD	
DP3	4	4	SYNC	
DP2	5	5	NC	
DP1	6	6	POL	
NC	7	7	LT	
	8	8	NC	
	9	9		
	10	10		
	11	11		
	12	12		
×10 ⁵	8	13		8
	4	14	4	
	2	15	2	
	1	16	1	
×10 ³	8	17	8	×10 ²
	4	18	4	
	2	19	2	
	1	20	1	
×10 ¹	8	21	8	×10 ⁰
	4	22	4	
	2	23	2	
	1	24	1	
NC	25	25	NC	

コネクタ:EBC25DRH

2. 11 機能表

●データ機能表

負論理 (P/N=“L”)				正論理 (P/N=“H”)				LT	HOLD	数字表示	
8	4	2	1	8	4	2	1				
“H”	“H”	“H”	“H”	“L”	“L”	“L”	“L”	“H”	“H”	0	
“H”	“H”	“H”	“L”	“L”	“L”	“L”	“L”	“H”	“H”	1	
“H”	“H”	“L”	“H”	“L”	“L”	“H”	“L”	“H”	“H”	2	
“H”	“H”	“L”	“L”	“L”	“L”	“H”	“H”	“H”	“H”	3	
“H”	“L”	“H”	“H”	“L”	“H”	“L”	“L”	“H”	“H”	4	
“H”	“L”	“H”	“L”	“L”	“H”	“L”	“H”	“H”	“H”	5	
“H”	“L”	“L”	“H”	“L”	“H”	“H”	“L”	“H”	“H”	6	
“H”	“L”	“L”	“L”	“L”	“H”	“H”	“H”	“H”	“H”	7	
“L”	“H”	“H”	“H”	“H”	“H”	“L”	“L”	“H”	“H”	8	
“L”	“H”	“H”	“L”	“H”	“L”	“L”	“L”	“H”	“H”	9	
“L”	“H”	“L”	“H”	“H”	“L”	“H”	“L”	“H”	“H”	c	
“L”	“H”	“L”	“L”	“H”	“L”	“H”	“H”	“H”	“H”	u	
“L”	“L”	“H”	“H”	“H”	“H”	“L”	“L”	“H”	“H”	u	
“L”	“L”	“H”	“L”	“H”	“H”	“L”	“L”	“H”	“H”	c	
“L”	“L”	“L”	“H”	“H”	“H”	“H”	“L”	“H”	“H”	u	
“L”	“L”	“L”	“L”	“H”	“H”	“H”	“H”	“H”	“H”	空白	
※	※	※	※	※	※	※	※	※	“L”	“H”	全点灯
※	※	※	※	※	※	※	※	※	“H”	“L”	保持

※：“H”又は“L”レベル

●極性 (POL) 機能表

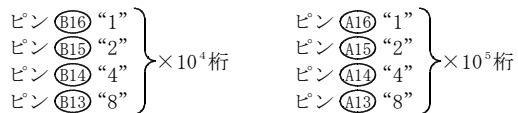
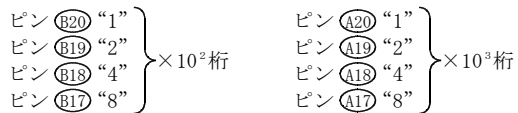
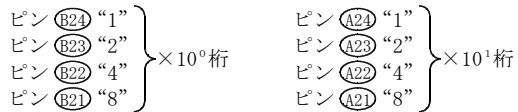
負論理 (P/N=“L”)		正論理 (P/N=“H”)		LT	HOLD	マイクス表示
“H”		“L”		“H”	“H”	点灯
“L”		“H”		“H”	“H”	消灯
※		※		“H”	“L”	保持
※		※		“L”	※	点灯

※：“H”又は“L”レベル

2. 12 機能説明

●データ入力 (10⁰~10⁵)

10⁰桁~10⁵桁の数字データを並列BCDコードで入力します。



注) 使用していない入力ピンは、正論理の場合“L”レベルに、負論理の場合“H”レベルにしてください。

●極性入力 (POL)

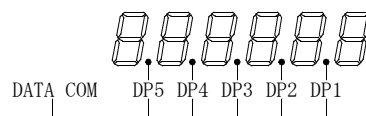
(-)表示が点灯します。
 正論理の場合ピン(B6)を“L”レベルにしてください。
 負論理の場合ピン(B6)を“H”レベルにしてください。

●論理切替入力 (P/N)

データ(×10⁰~×10⁵)及び極性入力(POL)の入力論理を正又は負論理に切り替えます。
 正論理で使用する場合は、論理切替ピン(B2)を“H”レベルにしてください。
 負論理で使用する場合は、論理切替ピン(B2)を“L”レベルにしてください。

●小数点入力 (DP1~DP5)

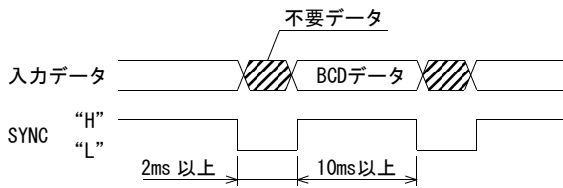
小数点は任意の位置に点灯できます。10¹~10⁵桁用小数点ピン(A6) (A5) (A4) (A3) (A2)を“L”レベルにしてください。



注) 電圧入力で使用しない小数点は、“H”レベルに固定してください。

●同期信号入力 (SYNC)

ラッチしないBCDデータなどで“L”レベル中のデータを表示しないようにする信号です。“L”から“H”の立ち上がりで表示を更新します。“H”レベル中はBCDデータを保持してください。



注) 電圧入力で同期信号を入力しない場合は、“H”レベルに固定してください。

●ホールド入力 (HOLD)

データ、極性 (POL) 及び小数点 (DP1~DP5) を保持できます。保持する場合はピン(B3)を“L”レベルにしてください。

注) 電圧入力でホールド信号を使用しない場合は“H”レベルに固定してください。

●ランプテスト入力 (LT)

$10^0 \sim 10^5$ 桁の全セグメント及び(-)表示、小数点が付点灯しています。点灯する場合は、入力レベルに関係なく、ピン(B7)を無電圧接点にてデータコモンピン(A1)又は(B1)に短絡してください。

入力レベル TTLレベル Fin=1以下

▲ 注意

ランプテスト入力ピンは内部電源5Vと接続されている為、無電圧入力又はTTLレベル入力以外の電圧印加はしないでください。電圧入力でも外部から電圧印加はしないでください。

●データコモン (DATA COM)

ピン(A1)(B1)は、データ、小数点、論理切替、ホールド、ランプテスト、極性、同期信号用のコモンです。

●空ピン (NC)

NCピンは空ピンですが中継ピンとして使用しないでください。

2. 13 オプション

●極性 (POL) を標準と逆論理にした場合の機能表

負論理 (P/N=“L”)	正論理 (P/N=“H”)	LT	HOLD	マイクス表示
“L”	“H”	“H”	“H”	点灯
“H”	“L”	“H”	“H”	消灯
※	※	“H”	“L”	保持
※	※	“L”	※	点灯

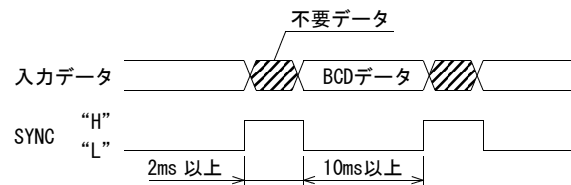
※：“H”又は“L”レベル

●小数点 (DP1~DP5) を標準と逆論理にした場合の機能表

DP1	DP2	DP3	DP4	DP5	LT	HOLD	表示
“H”	“L”	“L”	“L”	“L”	“H”	“H”	DP1点灯
“L”	“H”	“L”	“L”	“L”	“H”	“H”	DP2点灯
“L”	“L”	“H”	“L”	“L”	“H”	“H”	DP3点灯
“L”	“L”	“L”	“H”	“L”	“H”	“H”	DP4点灯
“L”	“L”	“L”	“L”	“H”	“H”	“H”	DP5点灯
※	※	※	※	※	“H”	“L”	保持
※	※	※	※	※	“L”	※	全点灯

※：“H”又は“L”レベル

●同期信号 (SYNC) を標準と逆論理にした場合の機能表



保証について

1) 保証期間

製品のご購入後又はご指定の場所に納入後1年間と致します。

2) 保証範囲

上記保証期間中に当社側の責任と明らかに認められる原因により当社製品に故障を生じた場合は、代替品の無償提供又は当社工場において無償修理を行います。

ただし、次項に該当する場合は保証の範囲外と致します。

①カタログ、取扱説明書、仕様書などに記載されている環境条件の範囲外での使用

②故障の原因が当社製品以外による場合

③当社以外による改造・修理による場合

④製品本来の使い方以外の使用による場合

⑤天災・災害など当社側の責任ではない原因による場合

なお、ここでいう保証は、当社製品単体の保証を意味し、当社製品の故障により誘発された損害についてはご容赦いただきます。

3) 製品の適用範囲

当社製品は一般工業向けの汎用品として設計・製造されておりますので、原子力発電、航空、鉄道、医療機器などの人命や財産に多大な影響が予想される用途に使用される場合は、冗長設計による必要な安全性の確保や当社製品に万一故障があっても危険を回避する安全対策を講じてください。

4) サービスの範囲

製品価格には、技術派遣などのサービス費用は含まれておりません。

5) 仕様の変更

製品の仕様・外観は改善又はその他の事由により必要に応じて、お断りなく変更する事があります。

以上の内容は、日本国内においてのみ有効です。

●この取扱説明書の仕様は、2019年2月現在のものです。

TSURUGA 鶴賀電機株式会社

本社営業部 〒558-0041 大阪市住吉区南住吉1丁目3番23号 TEL 06(6692)6700(代) FAX 06(6609)8115
 横浜営業部 〒222-0033 横浜市港北区新横浜1丁目29番15号 TEL 045(473)1561(代) FAX 045(473)1557
 東京営業部 〒141-0022 東京都品川区東五反田5丁目25番16号 TEL 03(5789)6910(代) FAX 03(5789)6920
 名古屋営業部 〒460-0015 名古屋市中区大井町5番19号ツルガカステルビル2F TEL 052(332)5456(代) FAX 052(331)6477

当製品の技術的なご質問、ご相談は下記まで問い合わせください。

技術サポートセンター 0120-784646

受付時間:土日祝日除く 9:00~12:00/13:00~17:00

ホームページ URL <http://www.tsuruga.co.jp/>