

取扱説明書

デジタル大型表示器 2入力表示 MODEL:4017

1. はじめに

この取扱説明書は、本器をお使いになる担当者のお手元に確実に届くようお取り計らいください。

次のものがそろっていることを確認してください。

- (1)4017本体 (2)取扱説明書(本書)

本器を安全にご使用いただくために、次の注意事項をお守りください。この取扱説明書では、機器を安全にご使用いただくために、次のようなシンボルマークを使用しています。

警告 取扱いを誤った場合に、使用者が死亡又は重傷を負う危険な状態が生じることが想定される場合、その危険をさけるための注意事項です。

注意 取扱いを誤った場合に、使用者が軽傷を負うか、又は物的障害のみが発生する危険な状態が生じることが想定される場合の注意事項です。

警告

- ・本器には、電源スイッチが付いていませんので、電源に接続すると、直ちに動作状態になります。
- ・通電中は決して端子に触れないでください。感電の危険があります。

注意

- ・規格データは予熱時間15分以上で規定しています。
- ・本器を設置する場所の温度は、50℃以上にならないよう、放熱にご留意ください。
- ・次のような場所では使用しないでください。故障、誤動作等のトラブルの原因になります。
 - ・日光が直接当たる場所。
 - ・高温・多湿や、ほこり・腐食性ガスの発生する場所。
 - ・外来ノイズ、電波、静電気の発生が多い場所。
 - ・振動、衝撃が常時加わる、又は大きな場所。
- ・規定の保存温度 (-20～70℃) 範囲内で保存してください。
- ・前面パネルやケースが汚れたときは柔らかい布でふいてください。汚れがひどい場合は、水で薄めた中性洗剤に浸した布を、よく絞ってからふきとり、乾いた布で仕上げてください。シンナー、ベンジン等の有機溶剤でふくと、表面が変形、変色することがありますので、ご使用にならないでください。

2. 仕様

2. 1 設置仕様

供給電源: AC100～120V 50/60Hz
AC200～240V、50/60Hz
DC24V

電源電圧許容範囲: AC 85～132V、AC170～250V、DC20～30V

消費電力: AC100V入力時 約 10VA、AC200V入力時 約 20VA
DC 24V入力時 約180mA

動作周囲温湿度: 0～50℃、20～85%RH (非結露)

保存温湿度: -20～70℃、20～95%RH (非結露)

質量: 約2.5kg

単位: 指定文字

2. 2 一般仕様

表示色: 赤色又は緑色大型LED、文字高さ 45mm
ゼロサプレース機能付

表示範囲: CH1/Pt100Ω 入力仕様

-99.9～99.9℃

CH1/直流電圧・電流入力仕様

-999～999

CH2

0～99

スケーリング指定: CH1/直流電圧・電流入力仕様

(出荷時に設定) フルスケール表示値 -999～+999

オフセット表示値 -999～+999

小数点 0/0.0/0.00

CH2

フルスケール表示値 0～99

オフセット表示値 0～99

小数点 0/0.0

オーバー表示: CH1/Pt100Ω 入力仕様

-99.9℃又は、99.9℃で点滅表示

CH1/直流電圧・電流入力仕様

130%表示で点滅

但し、999を超えると000で点滅表示

CH2

130%表示で点滅

但し、99を超えると00で点滅表示

表示周期: CH1/Pt100Ω 入力仕様

1.2秒

CH1/直流電圧・電流入力仕様

2.5回/秒

CH2

2.5回/秒

入力形式: シングルエンデッド

A/D変換部: Δ - Σ 変換方式

ノイズ除去率: ノーマルモード (NMR) 50db以上

コモンモード (CMR) 110db以上

電源ライン混入ノイズ: 1000V (AC電源の場合)

絶縁抵抗: DC500V 100MΩ以上 (DC電源の時 50MΩ以上)

耐電圧: 入出力端子/外箱間 AC1500V 1分間

電源端子/外箱間 AC1500V 1分間

電源端子/入力端子間 AC1500V 1分間

(DC電源の時 AC 500V 1分間)

入力端子間 AC1500V 1分間

(DC電源の時 AC 500V 1分間)

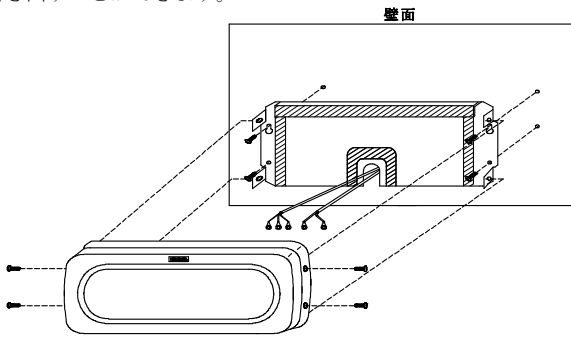
保護構造: IP44相当 (壁掛け、吊り下げ取付時)

IP65相当 (壁面張り付け取付時、防水施工にて)

3. 取付方法

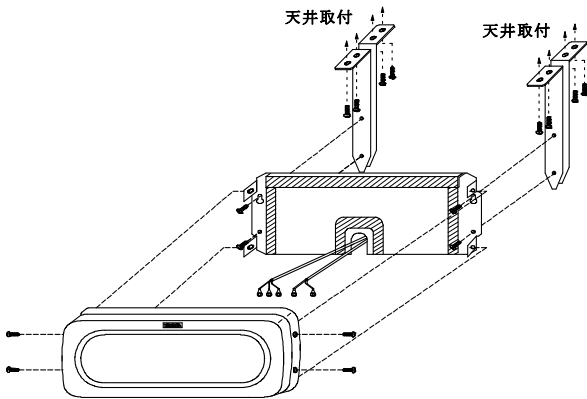
●壁掛け取付(-51)

注) リード線は、ケースを切り取るにより両側面及び下面からも引き出すことができます。



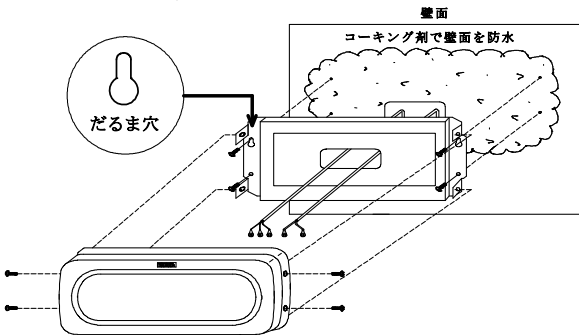
●吊り下げ取付(-52)

注) 壁面より40mm以上離して取り付けてください。



●壁面張り付け取付(-53)

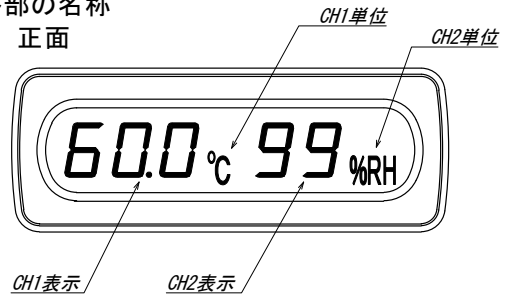
壁面と取付パネル間を図のようにコーキング剤等でIP65に相当する施工を行ってください。



注意
取付けパネルは、必ずだるま穴を図のように上向きにして張り付けてください。

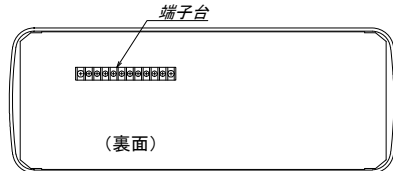
4. 各部の名称

4. 1 正面



4. 2 端子台

取付パネルを取り外すと端子台が見えます。



5. 端子配列

警告

- ・配線作業をする場合は、電源を切った状態で行ってください。感電の危険があります。
- ・配線作業は湿度の多い場所、濡れた手などで行わないでください。感電の危険があります。
- ・通電中は電源端子に触れないでください。感電の危険があります。

注意

- ・電源電圧及び負荷は、仕様、定格の範囲内でご使用ください。機器破損の原因となります。
- ・電源投入時には、1秒以内に電源定格電圧に達するようにしてください。
- ・電源OFF後、再投入する場合は、休止時間を10秒以上とってください。
- ・間違った配線で使用しないでください。機器破損の原因となります。
- ・端子台への配線は、端子台の下側からケーブルがくるように接続してください。防水性能を落とし、機器破損の原因となります。

●配線時のその他の注意

入力ラインと電源ラインは必ず独立した配線を行ってください。入力ラインと電源ラインを平行に配線されますと誤動作の原因になります。

CH1入力がアナログの場合

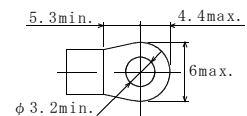
CH1+	CH2-	NC	CH2+	CH2-	P2(+)	P1(-)	NC	NC	NC
1	2	3	4	5	6	7	8	9	10
CH1表示入力			CH2表示入力		電源				

CH1入力がPtの場合

A	B	B	CH2+	CH2-	P2(+)	P1(-)	NC	NC	NC
1	2	3	4	5	6	7	8	9	10
CH1表示入力(Pt)			CH2表示入力		電源				

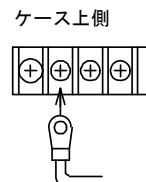
※NCは空き端子ですが、中継用には使用しないでください。

端子ねじ : M3
締付トルク : 0.46~0.62 N・m
圧着端子 : 右図参照



●配線方向

配線は端子台の下側からケーブルがくるように接続してください。



6. 形名

4 0 1 7 - □ - □ - □ - □ - □
 1 2 3 4 5

1: 測定入力 (CH1表示)

記号	入力定格	入力抵抗	確 度 *1	温度係数*2	過負荷
12	Pt100Ω	—	±(0.2% of rdg. + 0.3°C)	±200ppm/°C	DC±10V
04	DC±9.99V	1MΩ	±(0.1% of rdg. + 1digit)	±150ppm/°C	DC±250V
09	DC1~5V	1MΩ	±(0.1% of rdg. + 2digit)	±150ppm/°C	DC±250V
19	DC4~20mA	12.5Ω	±(0.1% of rdg. + 2digit)	±150ppm/°C	DC±150mA

*1 確 度：23°C±5°C、45~75%RHの状態規定

*2 温度係数：使用温度範囲0~50°Cで規定

校 正：JIS C-1604-1997年の基準抵抗素子の抵抗値 (Pt)

2: 測定入力 (CH2表示)

記号	入力定格	入力抵抗	確 度 *1	温度係数*2	過負荷
04	DC±9.9V	1MΩ	± 1digit	±200ppm/°C	DC±250V
09	DC1~5V	1MΩ	± 1digit	±200ppm/°C	DC±250V
19	DC4~20mA	12.5Ω	± 1digit	±200ppm/°C	DC±150mA

*1 確 度：23°C±5°C、45~75%RHの状態規定

*2 温度係数：仕様温度範囲0~50°Cで規定

3: 供給電源

記号	
3	AC100~120V
5	AC200~240V
9	DC24V

4: 取付方法

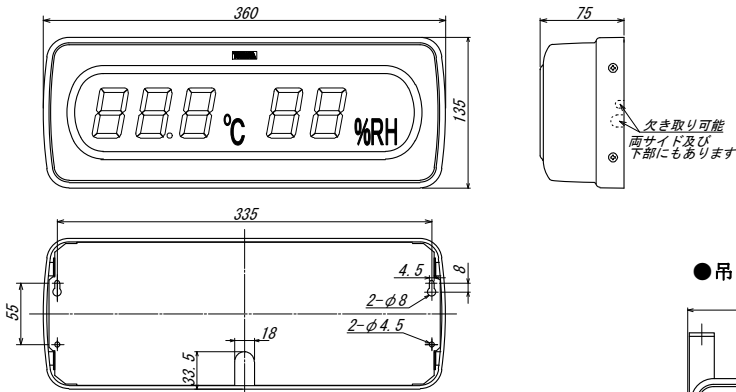
記号	形 状	保護等級
51	壁掛け取付	IP44相当
52	吊り下げ取付	IP44相当
53	壁面張り付け取付	IP65相当

5: 表示色

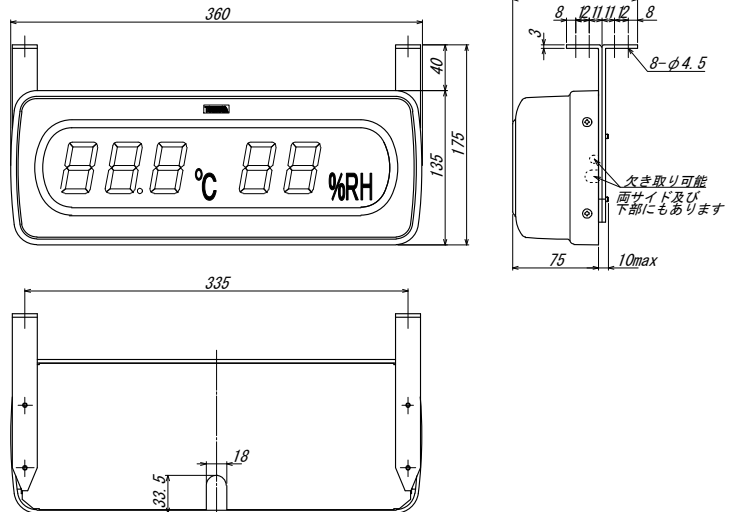
記号	表 示 色
ブランク	赤色LED
G	緑色LED

7. 外形図

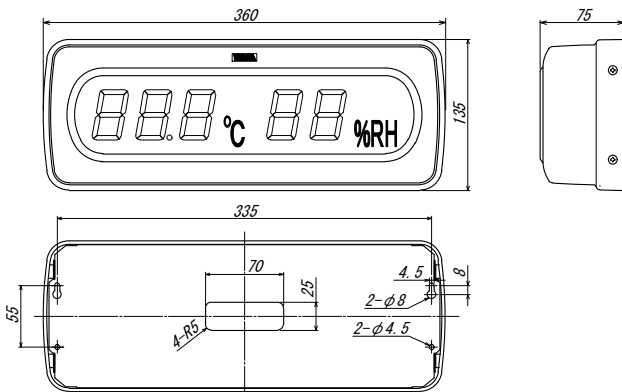
●壁掛け取付



●吊り下げ取付



●壁面張り付け取付



単位 : mm

保証について

1) 保証期間

製品のご購入後又はご指定の場所に納入後1年間と致します。

2) 保証範囲

上記保証期間中に当社側の責任と明らかに認められる原因により当社製品に故障を生じた場合は、代替品の無償提供又は当社工場において無償修理を行います。

ただし、次項に該当する場合は保証の範囲外と致します。

①カタログ、取扱説明書、クイックマニュアル、仕様書などに記載されている環境条件の範囲外での使用

②故障の原因が当社製品以外による場合

③当社以外による改造・修理による場合

④製品本来の使い方以外の使用による場合

⑤天災・災害など当社側の責任ではない原因による場合

なお、ここでいう保証は、当社製品単体の保証を意味し、当社製品の故障により誘発された損害についてはご容赦いただきます。

3) 製品の適用範囲

当社製品は一般工業向けの汎用品として設計・製造されておりますので、原子力発電、航空、鉄道、医療機器などの人命や財産に多大な影響が予想される用途に使用される場合は、冗長設計による必要な安全性の確保や当社製品に万一故障があっても危険を回避する安全対策を講じてください。

4) サービスの範囲

製品価格には、技術派遣などのサービス費用は含まれておりません。

5) 仕様の変更

製品の仕様・外観は改善又はその他の事由により必要に応じて、お断りなく変更する事があります。

以上の内容は、日本国内においてのみ有効です。

●この取扱説明書の仕様は、2019年10月現在のものです。

TSURUGA 鶴賀電機株式会社

本社営業部 〒558-0041 大阪市住吉区南住吉1丁目3番23号 TEL 06(6692)6700(代) FAX 06(6609)8115
 横浜営業部 〒222-0033 横浜市港北区新横浜1丁目29番15号 TEL 045(473)1561(代) FAX 045(473)1557
 東京営業所 〒141-0022 東京都品川区東五反田5丁目25番16号 TEL 03(5789)6910(代) FAX 03(5789)6920
 名古屋営業所 〒460-0015 名古屋市中区大井町5番19号ツルガ東別院ビル2F TEL 052(332)5456(代) FAX 052(331)6477

当製品の技術的なご質問、ご相談は下記までお問い合わせください。

技術サポートセンター 0120-784646

受付時間:土日祝日除く 9:00~12:00/13:00~17:00

ホームページ URL <http://www.tsuruga.co.jp/>