

取扱説明書

デジタル大形表示器

MODEL : 4013

(BCD入力)

この取扱説明書は、本製品をお使いになる担当者のお手元に確実に届くようお取り計らいください。
本製品を安全にご使用いただくため次の事項をお守りください。
また、ご使用前にはこの取扱説明書をよくお読みの上、正しくお使いください。

警告

感電の恐れがありますので、次の事項をお守りください。

- ・端子へ接続する時は、活線状態で行わないでください。
- ・通電中は端子には触れないでください。
- ・配線作業は湿度の多い場所、濡れた手などで行わないでください。

注意

次のような場所では使用しないでください。故障、誤動作等のトラブルの原因になります。

- ・日光が直接当たる場所。
- ・高温、多湿やほこり、腐食性ガスの多い場所。
- ・外来ノイズ、電波、静電気発生が多い場所。
- ・振動、衝撃が常時加わったり、又は大きい場所。

●点検

・4013がお手元に届きましたら、仕様の違いがないか、また輸送上での破損がないか点検してください。本計器は、厳しい品質管理プログラムによるテストを行って出荷されています。品質や仕様面での不備な点がありましたら、形名・製品番号をお知らせください。

●使用上の注意

・4013には、電源スイッチが付いていません。電源に接続すると直ちに動作状態になります。
ただし、規格データは、予熱時間15分以上で規定しています。
・4013を設置する場所の温度は、50℃にならないよう放熱等にご留意ください。

■標準仕様

●形名 4013-□-□-□-□-□
1 2 3 4 5

1 測定入力

番号	入力レベル
1	TTLレベル
2	12V電圧入力
3	24V電圧入力
4	12Vオープンコレクタ入力
5	24Vオープンコレクタ入力

3 取付方法

番号	内容
51	壁掛け取付
52	吊り下げ取付
53	壁面張り付け取付

2 供給電源

番号	電源電圧
3	AC100~120V
5	AC200~240V
9	DC24V

4 表示色

番号	仕様
ブランク	赤色LED
G	緑色LED

5 個別論理切替

番号	変更信号名
ブランク	標準
A01	極性(POL)
A02	ラッチ(LATCH)

極性、ラッチの信号を標準と逆の論理に変更します。

■一般仕様

表示桁数：5桁 赤色または緑色大形LED（文字高さ56mm）

ゼロサブプレ機能付

数値：BCDコード並列入力

(0, 1, 2, 3, 4, 5, 6, 7, 8, 9, A, b, C, d, E, F)

極性(POL)：(-)表示点灯(5×9mm)

正論理の時“L” 負論理の時“H”

小数点(DP)：“L”レベルで点灯

P/N論理切替：数値、極性の論理切替

正論理の時“H” 負論理の時“L”

ラッチ(LATCH)：“L”レベルで表示(数値、極性及び小数点)を保持

同期信号(SYNC)：外部同期信号の立ち上がりで表示を更新

ランプテスト(LT)：“L”レベルにすると、10°~10°桁の全セグメント、極性及び小数点が点灯

注)測定入力12V又は24V電圧入力の場合、LTピンは開放で“L”レベルになり、ランプテスト状態になります。

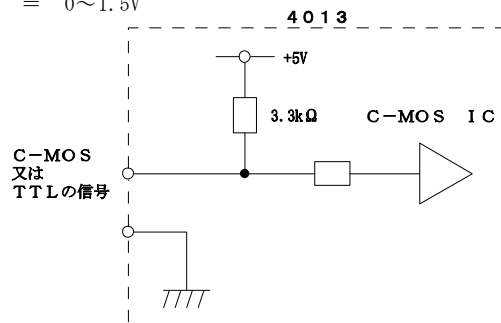
絶縁抵抗	入力端子/外箱間	DC 500V 100MΩ以上
	電源端子/外箱間	DC 500V 100MΩ以上
	電源端子/入力端子間	DC 500V 100MΩ以上
		(DC電源は 50MΩ以上)
耐電圧	入力端子/外箱間	AC1500V 1分間
	電源端子/外箱間	AC1500V 1分間
	電源端子/入力端子間	AC1500V 1分間
		(DC電源は AC 500V 1分間)
供給電源	AC100~120V	50/60Hz
	AC200~240V	50/60Hz
	DC24V	
電源電圧	AC85~132V	50/60Hz
許容範囲	AC170~250V	50/60Hz
	DC20~30V	
消費電力	AC100Vの時	約10VA、AC200Vの時 約13VA
	DC24Vの時	約200mA
動作周囲温度	0~50℃	
保存温度	-20~70℃	
質量	約2.5kg	
単位	指定文字	
附属品	アンフェノールコネクタ DDK(57-30360)	
保護等級	IP44(壁掛け、吊り下げ取付時)	
	IP65(壁面張り付け取付時、防水施工にて)	

■入力レベル

●TTLレベル入力 (Fin=1.0)

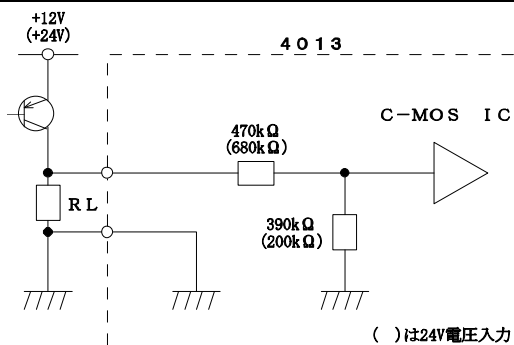
“H” = 3.5~ 5V

“L” = 0~1.5V



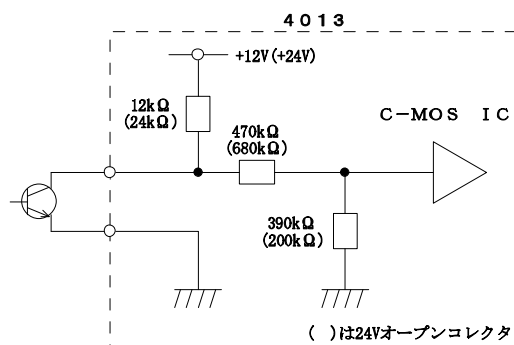
●電圧入力

12V電圧	24V電圧
“H” = 8.4~ 12V	“H” = 16.8~ 24V
“L” = 0~1.9V	“L” = 0~3.8V



●オープンコレクタ (OC) 入力

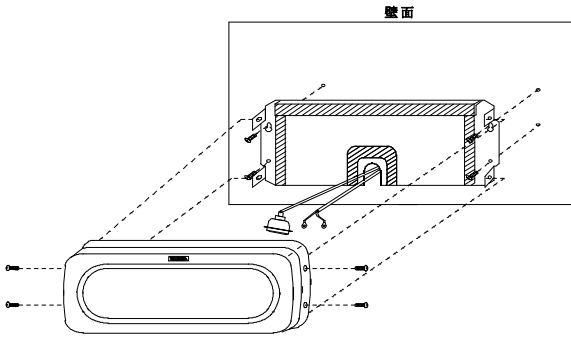
12V OC	24V OC
“H” = 8.4~ 12V	“H” = 16.8~ 24V
“L” = 0~1.9V	“L” = 0~3.8V



■ 取付方法

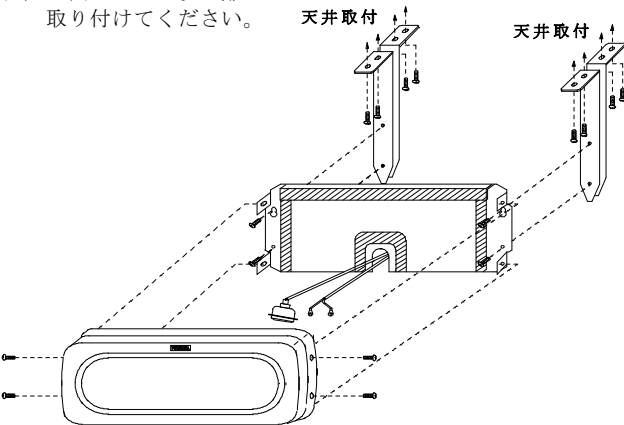
● 壁掛け取付(-51)

注) リード線は、ケースを切り取るにより両側面及び下面からも引き出すことができます。



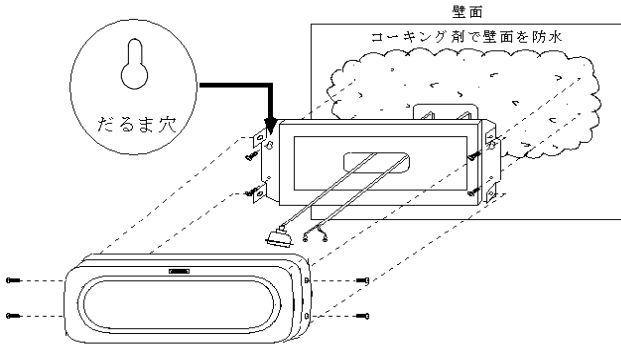
● 吊り下げ取付(-52)

注) 壁面より40mm以上離して取り付けてください。



● 壁面張り付け取付(-53)

壁面と取付パネル間を図のようにコーキング剤等でIP65に相当する施工を行ってください。



注意
取付けパネルは、必ずだるま穴を図のように上向きにして張り付けてください。

■ 端子配列と説明

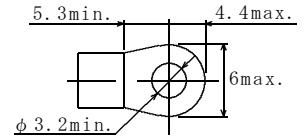
警告

- ・間違った配線で使用しないでください。機器破損の原因となります。
- ・配線作業をする場合は、電源を切った状態で行ってください。感電の危険があります。
- ・配線作業は湿度の多い場所、濡れた手などで行わないでください。感電の危険があります。
- ・通電中は電源端子に触れないでください。感電の危険があります。

● 端子配列図

端子名	P2(+)	P1(-)
	1	2
機能	供給電源	

端子ねじ: M3
締付トルク: 0.46~0.62 N・m
圧着端子: 右図参照



● 供給電源 (P1(-)、P2(+))

供給電源電圧は、製品出荷時に端子銘板に明記しています。
○AC電源(3).....AC85~132Vの範囲でご使用ください。
○AC電源(5).....AC170~250Vの範囲でご使用ください。
○DC電源(9).....DC20~30Vの範囲でご使用ください。
DC電源の+24VをP2(+)に、0V側をP1(-)に接続してください。

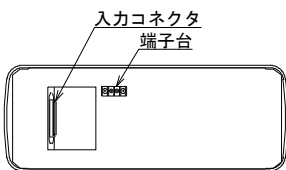
注意
・範囲外の電圧で使用しないでください。機器破損の原因となります。

■ 入力コネクタ配列図

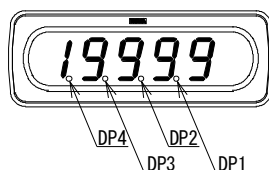
機能名		機能名			
× 10 ⁰	1	1	19	1	× 10 ¹
	2	2	20	2	
	4	3	21	4	
	8	4	22	8	
× 10 ²	1	5	23	1	× 10 ³
	2	6	24	2	
	4	7	25	4	
	8	8	26	8	
DATA	COM	9	27	DATA	COM
× 10 ⁴	1	10	28	NC	
	2	11	29		
	4	12	30		
	8	13	31		
SYNC		14	32	DP1	
LATCH		15	33	DP2	
POL		16	34	DP3	
LT		17	35	DATA	COM
P/N		18	36	DATA	COM

■ 各機能の説明

● 端子台と入力コネクタの配置



● 小数点位置



■ 機能表

● データ機能表

負論理(P/N=“L”)				正論理(P/N=“H”)				L T	LATCH	数字表示
8	4	2	1	8	4	2	1			
“H”	“H”	“H”	“H”	“L”	“L”	“L”	“L”	“H”	“H”	0
“H”	“H”	“H”	“L”	“L”	“L”	“L”	“H”	“H”	“H”	1
“H”	“H”	“L”	“H”	“L”	“L”	“H”	“L”	“H”	“H”	2
“H”	“H”	“L”	“L”	“L”	“L”	“H”	“H”	“H”	“H”	3
“H”	“L”	“H”	“H”	“L”	“H”	“L”	“L”	“H”	“H”	4
“H”	“L”	“H”	“L”	“L”	“H”	“H”	“L”	“H”	“H”	5
“H”	“L”	“L”	“H”	“L”	“H”	“H”	“L”	“H”	“H”	6
“H”	“L”	“L”	“L”	“L”	“H”	“H”	“H”	“H”	“H”	7
“L”	“H”	“H”	“H”	“H”	“L”	“L”	“L”	“H”	“H”	8
“L”	“H”	“H”	“L”	“L”	“H”	“L”	“H”	“H”	“H”	9
“L”	“H”	“L”	“H”	“H”	“L”	“H”	“L”	“H”	“H”	A
“L”	“H”	“L”	“L”	“H”	“L”	“H”	“H”	“H”	“H”	b
“L”	“L”	“H”	“H”	“H”	“H”	“L”	“L”	“H”	“H”	c
“L”	“L”	“H”	“L”	“L”	“H”	“H”	“H”	“H”	“H”	d
“L”	“L”	“L”	“H”	“H”	“H”	“H”	“L”	“H”	“H”	E
“L”	“L”	“L”	“L”	“H”	“H”	“H”	“H”	“H”	“H”	F
※	※	※	※	※	※	※	※	“L”	“H”	全点灯保持
※	※	※	※	※	※	※	※	“H”	“L”	

※：“H”又は“L”レベル

● 極性 (POL) 機能表

負論理(P/N=“L”)	正論理(P/N=“H”)	L T	LATCH	マイナス表示
“H”	“L”	“H”	“H”	点灯
“L”	“H”	“H”	“H”	消灯
※	※	“H”	“L”	保持
※	※	“L”	※	点灯

※：“H”又は“L”レベル

■ 機能説明

● データ入力 (10⁰~10⁴)

10⁰桁~10⁴桁の数字データを並列BCDコードで入力します。

ピン 1 “1”	} × 10 ⁰ 桁	ピン 19 “1”	} × 10 ¹ 桁
ピン 2 “2”		ピン 20 “2”	
ピン 3 “4”		ピン 21 “4”	
ピン 4 “8”		ピン 22 “8”	
ピン 5 “1”	} × 10 ² 桁	ピン 23 “1”	} × 10 ³ 桁
ピン 6 “2”		ピン 24 “2”	
ピン 7 “4”		ピン 25 “4”	
ピン 8 “8”		ピン 26 “8”	
ピン 10 “1”	} × 10 ⁴ 桁		
ピン 11 “2”			
ピン 12 “4”			
ピン 13 “8”			

注) 使用しない入力ピンは、正論理の場合“L”レベルに、負論理の場合“H”レベルにしてください。

● 極性入力 (POL)

(-)表示が点灯します。

正論理の場合ピン16を“L”レベルにしてください。

負論理の場合ピン16を“H”レベルにしてください。

● 論理切替入力 (P/N)

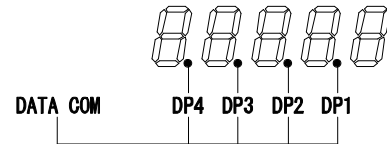
データ (×10⁰~×10⁴) 及び極性入力 (POL) の入力論理を正又は負論理に切替えます。

正論理で使用する場合は、論理切替ピン18を“H”レベルにしてください。

負論理で使用する場合は、論理切替ピン18を“L”レベルにしてください。

● 小数点入力 (DP1~DP4)

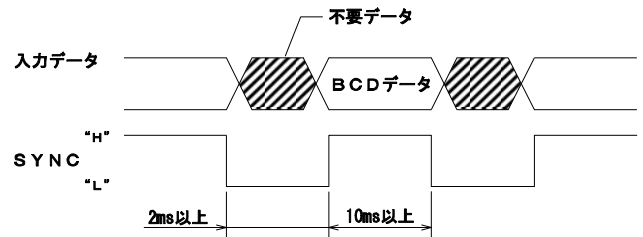
小数点は任意の位置に点灯できます。10¹~10⁴桁用小数点ピン31、32、33、34を“L”レベルにしてください。



注) 電圧入力で、使用しない小数点は、“H”レベルに固定してください。

● 同期信号入力 (SYNC)

ラッチしていないBCDデータ等で“L”レベル中のデータを表示しないようにする信号です。“L”から“H”の立ち上がりで表示を更新します。“H”レベル中はBCDデータを保持してください。



注) 電圧入力で同期信号を入力しない場合は、“H”レベルに固定しておいてください。

● ラッチ入力 (LATCH)

データ、極性 (POL) 及び小数点 (DP1~DP4) を保持できます。保持する場合はピン15を“L”レベルにしてください。

注) 電圧入力でラッチ入力を使用しない場合は“H”レベルに固定してください。

● ランプテスト入力 (LT)

“L”レベルにすると、10⁰~10⁴桁の全セグメント及び(-)表示、小数点が点灯します。

注) 測定入力12V又は24V電圧入力の場合、LTピンは開放で“L”レベルになり、ランプテスト状態になります。

● データコモン (DATA COM)

ピン9、27、35、36は、データ、小数点、論理切替、ラッチ、ランプテスト、極性、同期信号用のコモンです。

9、27、35、36ピンは内部で共通になっています。

● 空ピン (NC)

NCピンは空ピンですが中継ピンとして使用しないでください。

■ オプション

● 極性 (POL) を標準と逆論理にした場合の機能表

負論理(P/N=“L”)	正論理(P/N=“H”)	L T	LATCH	マイナス表示
“L”	“H”	“H”	“H”	点灯
“H”	“L”	“H”	“H”	消灯
※	※	“H”	“L”	保持
※	※	“L”	※	点灯

※：“H”又は“L”レベル

● ラッチ (LATCH) を標準と逆論理にした場合

ピン15を“H”レベルにすると、データ、極性 (POL) 及び、小数点 (DP1~DP4) を保持します。

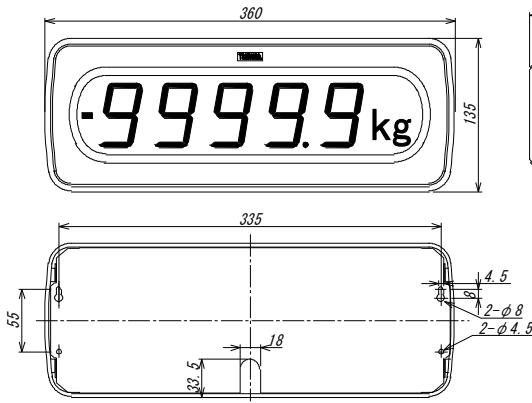
■ 保守

規定の保存温度 (-20~70℃) 範囲内で保存してください。

前面パネルやケースが汚れたときは柔らかい布でふいてください。汚れがひどい場合は、水で薄めた中性洗剤に浸した布を、よく絞ってからふきとり、乾いた布で仕上げてください。シンナー、ベンジン等の有機溶剤でふくと、表面が変形、変色することがありますので、ご使用にならないでください。

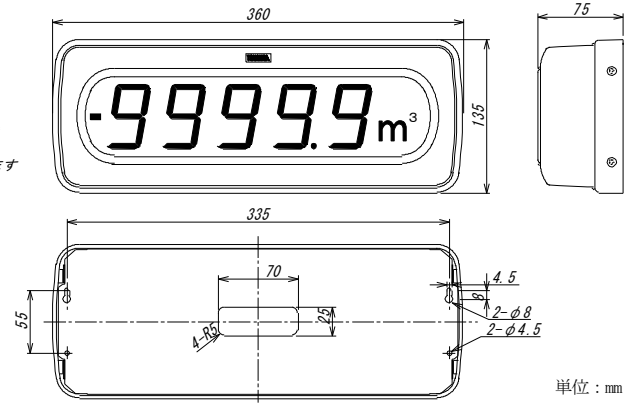
■ 外形図

● 壁掛け取付



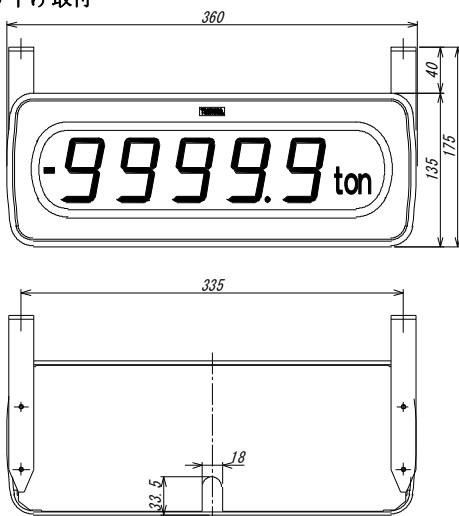
単位：mm

● 壁面張り付け取付

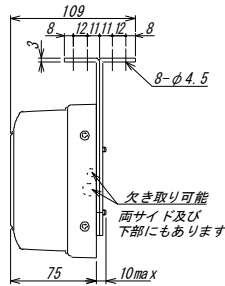


単位：mm

● 吊り下げ取付



単位：mm



保証について

1) 保証期間

製品のご購入後又はご指定の場所に納入後1年間と致します。

2) 保証範囲

上記保証期間中に当社側の責任と明らかに認められる原因により当社製品に故障を生じた場合は、故障品の交換又は無償修理を当社の責任において行います。

ただし、次項に該当する場合は保証の範囲外と致します。

①カタログ、取扱説明書、クイックマニュアル、仕様書などに記載されている環境条件の範囲外での使用

②故障の原因が当社製品以外による場合

③当社以外による改造・修理による場合

④製品本来の使い方以外の使用による場合

⑤天災・災害など当社側の責任ではない原因による場合

なお、ここでいう保証は、当社製品単体の保証を意味し、当社製品の故障により誘発された損害についてはご容赦いただきます。

3) 製品の適用範囲

当社製品は一般工業向けの汎用品として設計・製造されておりますので、原子力発電、航空、鉄道、医療機器などの人命や財産に多大な影響が予想される用途に使用される場合は、冗長設計による必要な安全性の確保や当社製品に万一故障があっても危険を回避する安全対策を講じてください。

4) サービスの範囲

製品価格には、技術派遣などのサービス費用は含まれておりません。

5) 仕様の変更

製品の仕様・外観は改善又はその他の事由により必要に応じて、お断りなく変更する事があります。

以上の内容は、日本国内においてのみ有効です。

●この取扱説明書の仕様は、2012年2月現在のものです。

TSURUGA

鶴賀電機株式会社

本社営業部 〒558-0041 大阪市住吉区南住吉1丁目3番23号
 横浜営業部 〒222-0033 横浜市港北区新横浜1丁目29番15号
 東京営業部 〒141-0022 東京都品川区東五反田5丁目10番18号TK五反田ビル7F
 名古屋営業部 〒460-0015 名古屋市中区大井町5番19号サンパーク東別院ビル2F

TEL 06 (6692) 6700(代) FAX 06 (6609) 8115
 TEL 045 (473) 1561(代) FAX 045 (473) 1557
 TEL 03 (5789) 6910(代) FAX 03 (5789) 6920
 TEL 052 (332) 5456(代) FAX 052 (331) 6477

当製品の技術的なご質問、ご相談は下記まで問い合わせください。

技術サポートセンター ☎ 0120-784646

受付時間：土日祝日除く 9:00~12:00/13:00~17:00

ホームページURL <http://www.tsuruga.co.jp/>