


MODEL 356H
直流接触抵抗計


取扱説明書

鶴賀電機株式会社

安全にご使用いただくために

本製品を安全にご使用いただくために、次の注意事項をお守りください。
この取扱説明書では、機器を安全に使用していただくために、次のようなシンボルマークを使用しています。

 **警告** 取扱いを誤った場合に、使用者が死亡又は重傷を負う危険な状態が生じることが想定される場合、その危険をさけるための注意事項です。

 **注意** 取扱いを誤った場合に、使用者が軽傷を負うか、又は物的損害のみが発生する危険な状態が生じることが想定される場合の注意事項です。

注意

- ・規格データは予熱時間15分以上で規定しています。
- ・本機をシステム・キャビネットに内装される場合は、キャビネット内の温度が50℃以上にならないよう、放熱にご留意ください。
- ・次のような場所では使用しないでください。故障、誤動作等のトラブルの原因となります。
 - 雨、水滴、日光が直接当たる場所。
 - 高温、多湿やほこり、腐食性ガスの多い場所。
 - 外来ノイズ、電波、静電気発生が多い場所。
 - 不安定な場所や機械的振動の多い場所。
 - 高感度の測定器や受信機が周囲にある場所。
- ・ケースを開けたり、本体を改造しないでください。感電の危険やトラブルの原因となります。
- ・異常な動作が発生した場合は、直ちに電源スイッチを切り電源コードをコンセントから抜き、乾電池を抜いてください。
- ・保守、点検される時は、必ず使用を停止し電源を切ってください。
- ・振動のしている所、衝撃をうける所では使用しないでください。故障の原因となります。

保管・運搬について

警告

- ・雨などの水滴がかからないようにしてください。
※感電、動作不良の恐れがあります。

注意

- ・規定の保存温度(-20～70℃)範囲内で保存してください。
 - ※内部の機構が損傷、動作不良の恐れがあります。
- ・運搬は機械的振動、衝撃を極力少なくしてください。
 - ※内部の機構が損傷、動作不良の恐れがあります。
- ・横にしないでください。取り扱いに注意して、振動などにより倒れないようにしてください。
 - ※内部の機構が損傷、動作不良の恐れがあります。

目 次

頁

1. はじめに	1
1. 1 ●ご使用前の準備	1
1.1.1 点検	1
1.1.2 保管	1
1.1.3 ハンドル	1
1.1.4 電池の装着	2
1.1.5 バッテリーアラーム	2
1.1.6 ACアダプタの接続	3
2. 各部の名称	4
2. 1 ●前面パネル	4
2. 2 ●裏面パネル	5
3. 操作方法	6
3. 1 ●電源	6
3. 2 ●測定端子の接続	6
3. 3 ●アナログ出力の接続	6
3. 4 ●RS-232Cの接続	7
3.4.1 コネクタと信号	7
3.4.2 接続ケーブル	7
3. 5 ●キーロック	8
3. 6 ●抵抗測定レンジの切替	8
3. 7 ●測定電流切り替え	9
3. 8 ●ゼロアジャスト	10
4. 設定方法	11
4. 1 ●設定内容	11
4. 2 ●設定メニュー	11
4. 3 ●通信設定	11
5. RS-232C通信	12
5. 1 ●通信動作	12
5. 2 ●プログラム	12
5.2.1 プログラムデータ	12
5.2.2 REMOTE (リモート状態に設定)	12
5.2.3 LOCAL (リモート状態を解除)	12
5.2.4 DATA? (測定データの読み出し)	13
5.2.5 RANGE= (抵抗レンジの設定)	13
5.2.6 RANGE? (抵抗レンジの読み出し)	13
5.2.7 CURRENT= (測定電流方式の設定)	14
5.2.8 CURRENT? (測定電流方式の読み出し)	14
5.2.9 ZEROADJ= (ゼロアジャスト設定)	15
5.2.10 ZEROADJ? (ゼロアジャスト状態の読み出し)	15
5.2.11 HOLD= (ホールドの設定)	16
5.2.12 HOLD? (ホールド状態の読み出し)	16
5.2.13 TRG (トリガコマンド)	16
6. リード線の延長について	17
7. 校正	18
7. 1 ●用意するもの	18
7. 2 ●校正方法	18
7.2.1 抵抗測定レンジの校正	18
7.2.2 アナログ出力の校正	19
8. 仕様	20
8. 1 ●形名	20
8. 2 ●測定範囲・確度	20
8. 3 ●一般仕様	21
8. 4 ●初期設定値表 (工場出荷時)	22
8. 5 ●外形図	22
8. 6 ●オプション	22

1. はじめに

本製品を正しくお使いいただくために、ご使用前にこの取扱説明書をよくお読みください。この取扱説明書は、本製品をお使いになる担当者のお手元に確実に届くようお取り計らいください。また、いつでも読めるように本製品の近くに備えてください。

1. 1 ●ご使用前の準備

1.1.1 点検

本器がお手元に届きましたら仕様との違いがないか、あるいは輸送上での破損がないか点検してください。

もし破損したり、仕様どおり作動しない場合は、形名・製品番号をお知らせください。

1.1.2 保管

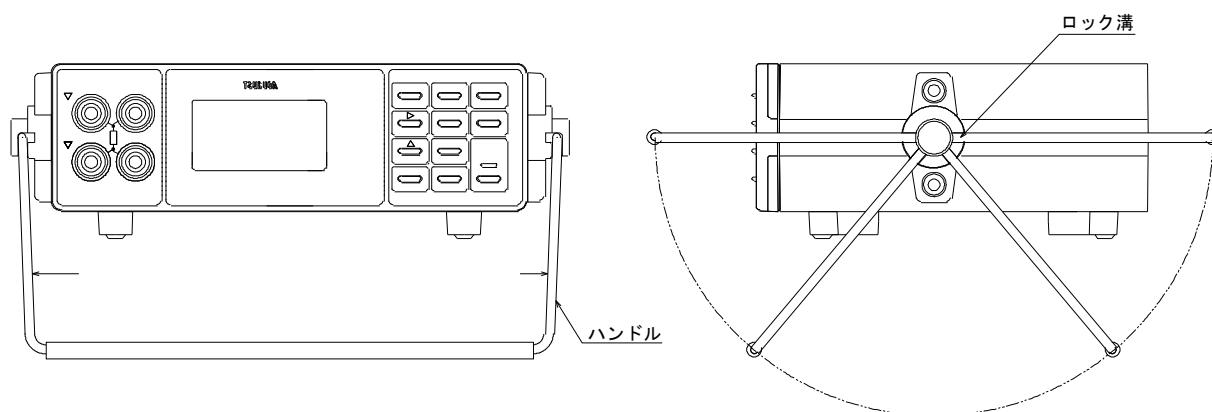
本器を長時間にわたって保管する場合は、湿度が低く直射日光の当たらない場所に保管してください。

▲ 注 意

- ・長時間使用しないときは、乾電池を抜いて保管してください。乾電池の液漏れの原因になります。

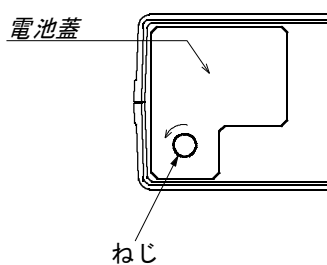
1.1.3 ハンドル

下図のようにハンドルを矢印の方向に軽く広げ、ロック溝にはめ込みます。



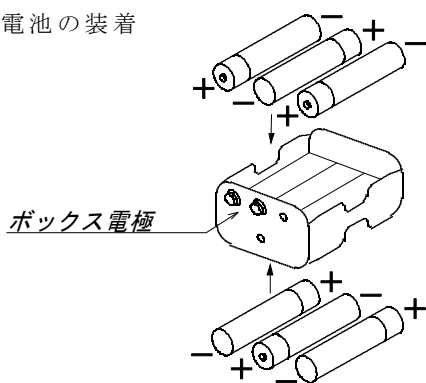
1.1.4 電池の装着

①裏面パネルの電池蓋の脱着

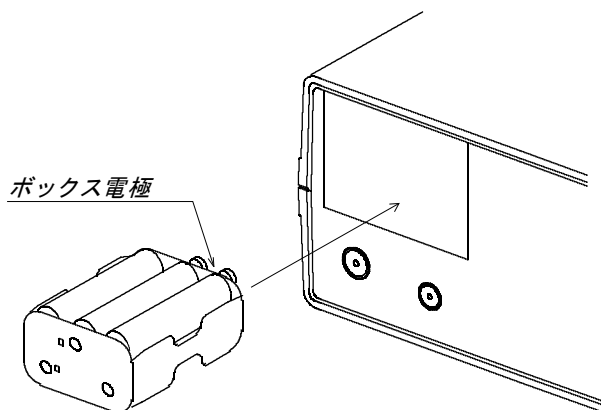


ねじを緩め、蓋を脱着します。

②電池の装着



電池ボックスに電池の向きに注意して単三乾電池を6本装填します。



電池ボックスの電極を奥側にして挿入し蓋をします。

⚠ 注意

- ・乾電池の極性に注意して取り付けてください。
- ・電池を取り替える際は、同じ種類の新しい乾電池をご用意下さい。機器の破損や乾電池の液漏れの原因になります。
- ・長時間使用しないときは、乾電池を抜いて保管してください。乾電池の液漏れの原因になります。

1.1.5 バッテリーアラーム



電池フルの状態です。



少し減った状態です。



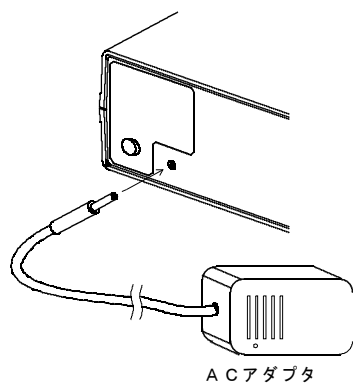
少なくなった状態です。



(点滅)

電池の交換が必要です。

1.1.6 ACアダプタの接続



ACアダプタで、商用電源から電源をとります。

ACアダプタの供給電源：AC100～240V 50/60Hz

警告

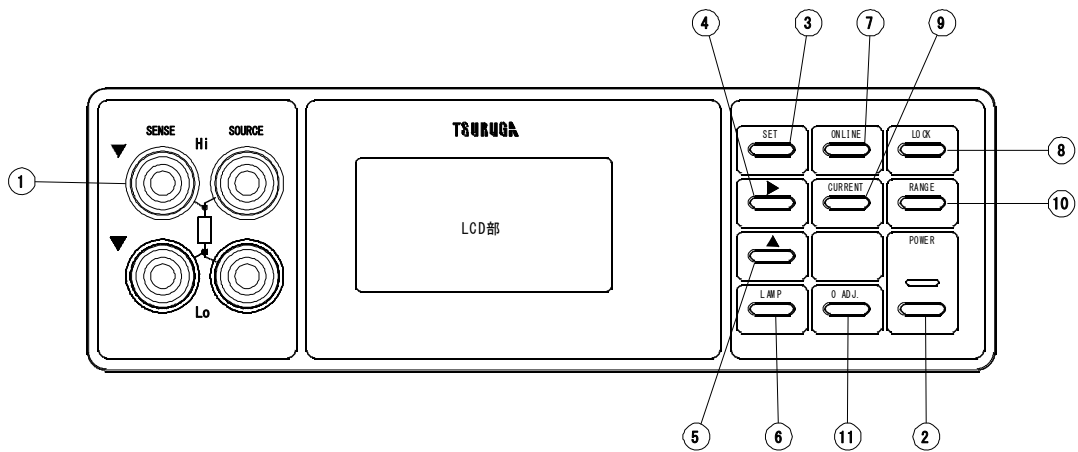
- ・配線作業は湿度の多い場所、濡れた手などで行わないでください。感電の危険があります。

注意

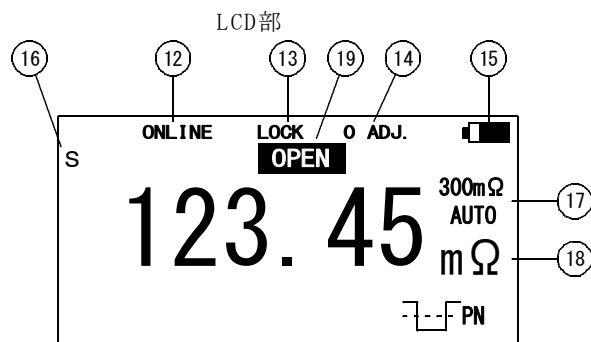
- ・電源電圧は仕様、定格の範囲内でご使用下さい。機器破損の原因となります。

2. 各部の名称

2. 1 ● 前面パネル

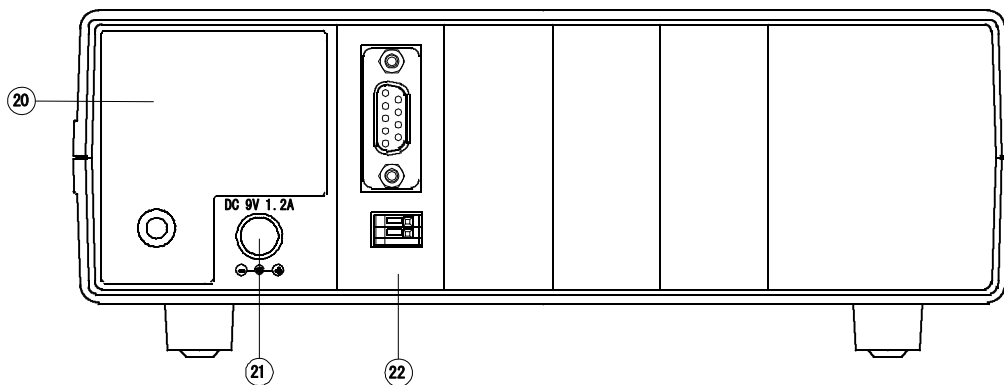


- ① 測定端子 SENSE Hi: 電圧入力の+側端子です。
SENSE Lo: 電圧入力の-側端子です。
SOURCE Hi: 電流出力の+側端子です。
SOURCE Lo: 電流出力の-側端子です。
- ② **POWER** キー 本器の電源スイッチです。電源ONのとき緑ランプが点灯します。
- ③ **SET** キー 測定/設定モードの切り替えに使用します。
- ④ **▶** キー 設定モードで項目の選択に使用します。
- ⑤ **▲** キー 設定モードで設定項目の変更に使用します。
- ⑥ **LAMP** キー バックライトのON/OFFキーです。
- ⑦ **ONLINE** キー RS-232Cのオンラインキーです。
- ⑧ **LOCK** キー 前面パネルのスイッチ操作禁止スイッチです。3秒以上押すと禁止及び解除ができます。
- ⑨ **CURRENT** キー 測定電流を選択するキーです。
- ⑩ **RANGE** キー 抵抗レンジ30mΩ～3Ω, AUTO を選択するキーです。
- ⑪ **0 ADJ.** キー ゼロアジャスト機能をON/OFFするキーです。



- | | |
|-------------|---------------------------------------|
| ⑫ ONLINE | 外部制御が有効のとき表示します。 |
| ⑬ LOCK | キーロックで表示します。 |
| ⑭ 0 ADJ. | ゼロアジャストで表示します。 |
| ⑮ | バッテリーアラーム。 |
| ⑯ S | サンプリング周期に同期して点滅します。 |
| ⑰ 抵抗レンジ表示 | 測定しているレンジ30mΩ～3Ωを表示します。 |
| ⑱ 抵抗表示 | 抵抗値と単位を表示。
オーバーレンジの時、“OVER”を表示します。 |
| ⑲ ソースオープン表示 | ソースオープンを検出時、“OPEN”を表示します。 |

2. 2 ● 裏面パネル



⑳ 電池ボックス

㉑ ACアダプタジャック

㉒ RS-232C・アナログ出力ユニット

RS-232Cは上側D-Subコネクタに接続します。

アナログ出力は下側スクリーレス端子に接続します。

3. 操作方法

3. 1 ● 電源

前面パネルの電源スイッチをONしてください。パイロットランプが点灯し、本器は動作状態になります。

また本器は、パラメータの保持機能を装備していますので、電源をOFFしても下記の各状態を記憶しています。

- (1) 抵抗測定レンジ
- (2) 測定電流の状態
- (3) キーロックの状態
- (4) ゼロアジャストの状態
- (5) 通信設定

3. 2 ● 測定端子の接続

前面パネルの測定端子に付属のケルビクリップを接続します。

ケルビクリップ（バナナプラグ側）と抵抗計本体の差し込みは、下図のとおり行ってください。

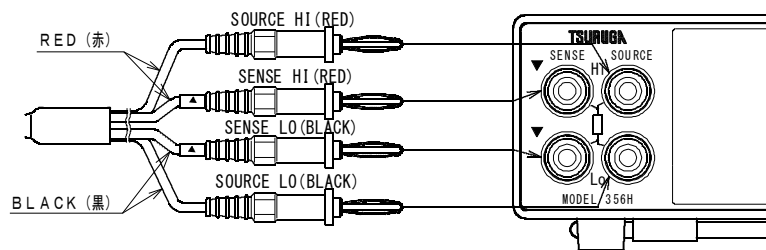
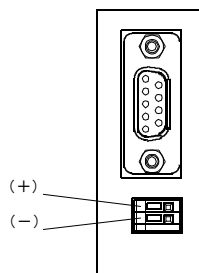


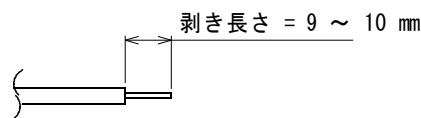
図3.2.1 ケルビクリップ（MODEL5811-21B）の接続

3. 3 ● アナログ出力の接続

抵抗測定表示に比例したアナログデータを出力します。



接続はドライバー等を使ってリリースボタンを押し下げて端子に線を挿入します。



AWG28 ~ AWG32

データ出力：DC 0～3V

表示 0 : 0.000V

表示 30000 : 3.000V

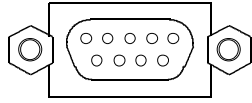
⚠ 注意

- ・アナログ出力コネクタには外部より電圧を印加しないでください。機器破損の恐れがあります。

3.4 ●RS-232Cの接続

3.4.1 コネクタと信号

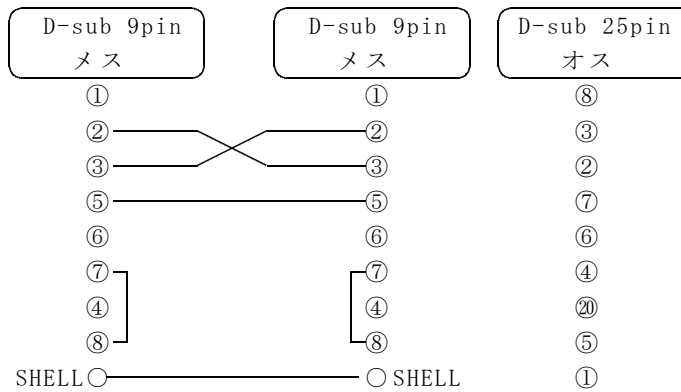
本器コネクタDサブ9P



ピン番号	本器信号 JIS (RS-232C)	方向	名称
①			未使用
②	RD (RXD)	入力	受信データ
③	SD (TXD)	出力	送信データ
④			未使用
⑤	SG (GND)		信号用接地
⑥			未使用
⑦			未使用
⑧			未使用
⑨			使用しません

3.4.2 接続ケーブル

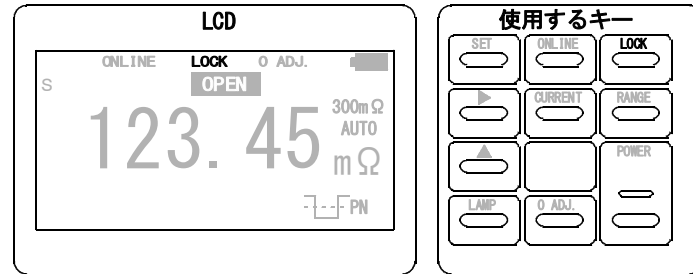
ハードウェアハンドシェイク無し



3. 5 ● キーロック

前面パネルのキーにより測定状態が不用意に変更されないように、前面キーの操作を禁止します。

キーロック中はLCD上側にLOCKマークを表示します。キーロック中に他のスイッチを操作するときは、キーロックを解除してから行ってください。



キーロックの方法

LOCK キーを3秒以上押すとキーロックします。

キーロック中はLCD上側にLOCKマークを表示します。

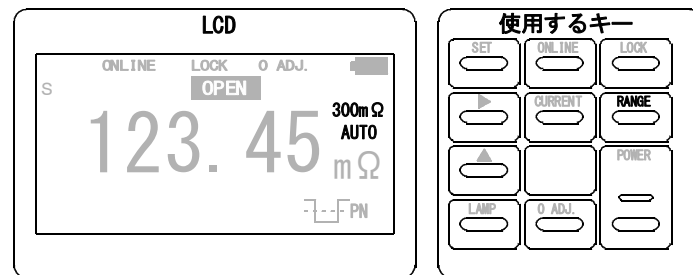
キーロックの解除

もう一度 **LOCK** キーを3秒以上押すとキーロックを解除します。

3. 6 ● 抵抗測定レンジの切替

抵抗測定の測定レンジ（オートレンジ又はマニュアルレンジ）を選択します。

- ・ RS-232Cのインタフェースで外部制御が可能です。
- ・ ONLINE中及びLOCK状態では操作できません。



(1) オートレンジ

- ・ 表示値が35000以上で測定レンジが上がり、3000以下でレンジが下がります。
- ・ LCD右側にAUTOマークと自動検出した抵抗レンジを表示します。

AUTOレンジの選択

3Ωレンジの時に **RANGE** キーを押すと、LCD右側にAUTOマークを表示しオートレンジになります。

(2) マニュアルレンジ

- ・ 30mΩ～3Ωのレンジ固定となります。
- ・ 選択したレンジを表示します。

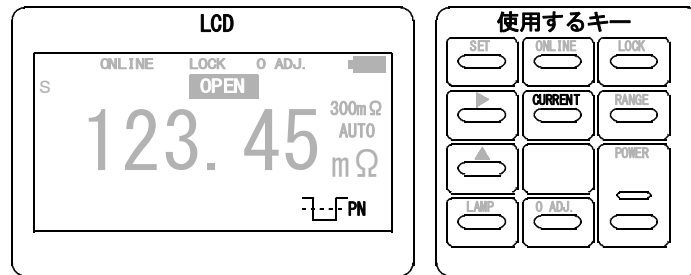
抵抗レンジの切替

RANGE キーを押すたびにLCD右側のレンジマーク (30mΩ～3Ω) が切替りますので、目的のレンジを選択してください。

3. 7 ● 測定電流切り替え

測定電流の方式を切り替える機能です。

- ・ RS-232Cのインタフェースで外部制御が可能です。
- ・ ONLINE中及びLOCK状態では操作できません。



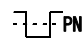
(1) 電流反転方式

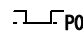
電流の正負を切り換えて測定し、その結果を平均して接触抵抗を算出します。

(2) 電流オフセット方式

電流の正での測定と、電流ゼロの時に発生する電圧（熱起電力など）を差し引いて接触抵抗を算出します。

CURRENT キーを押す度に測定電流の方式が切り替わります。

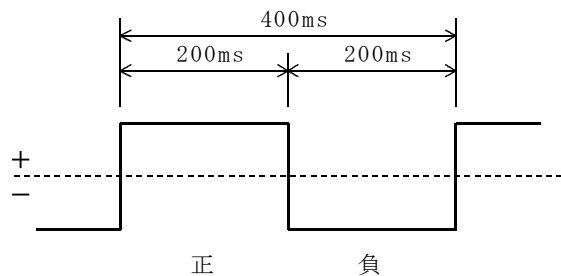
 電流反転方式

 電流オフセット方式

○ 電流切り換え時間

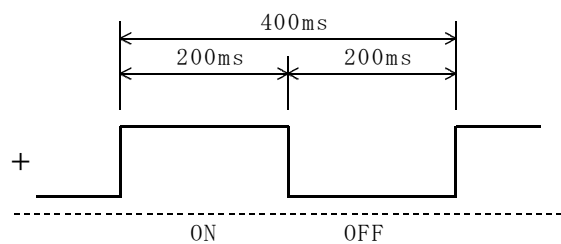
- ・ 電流反転方式

測定電流の極性を反転して測定します。



- ・ 電流オフセット方式

測定電流をON/OFFして測定します。

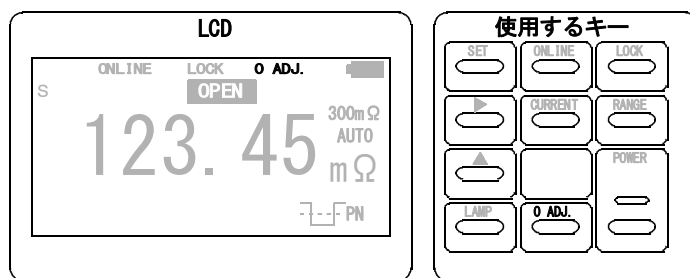


3. 8 ● ゼロアジャスト

抵抗測定で治具などの抵抗を除去する機能です。
現在測定しているデータをゼロセット値として不揮発性メモリーに記憶し、
以後は測定値からゼロセット値を差し引いた値を表示します。

$$\boxed{\text{表示値}} = \boxed{\text{測定値}} - \boxed{\text{ゼロセット値}}$$

- ・ゼロセット値は全レンジで動作します。
- ・上位レンジでゼロアジャストした場合、下位レンジでオーバすることがあります。
- ・RS-232Cのインターフェースで外部制御が可能です。
- ・ONLINE中及びLOCK状態では操作できません。



0 ADJ. キーを押すと、ゼロアジャストの動作状態となります。
ゼロアジャスト中はLCD上側に**0 ADJ.** マークを表示します。
もう一度 **0 ADJ.** キーを押すとゼロアジャストを解除します。

4. 設定方法

4. 1 ● 設定内容

SET キーで設定モードに入ることにより、下記の各種設定が可能。

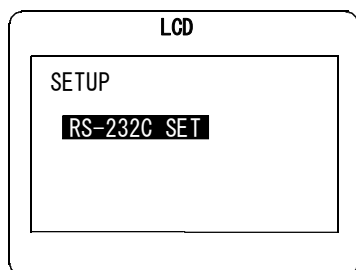
- ・ ONLINE中及びLOCK状態では操作できません。
- ・ 設定中、約5分間キー操作がないと測定に戻ります。

○ 通信設定

- ・ RS-232Cの設定

4. 2 ● 設定メニュー

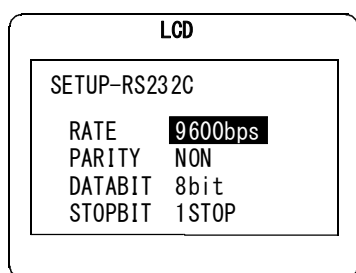
操作手順



- ① **SET** キーで設定メニューに入ります
 - ② **▲** キーで選択した項目の設定に移ります。
- 注) 設定メニュー中、**SET** キーで設定メニューから抜けます。

4. 3 ● 通信設定

操作手順

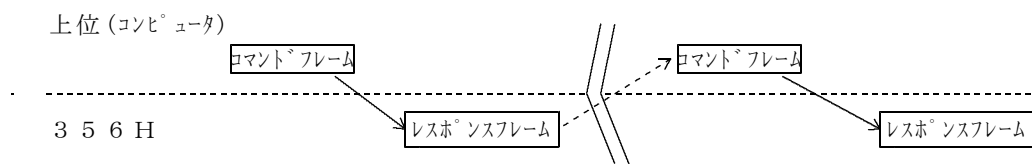


- ① 設定メニューで **RS232C SET** を選択すると、通信の設定に移ります。
 - ② **▶** キーで設定項目を選択します。
 - ③ **▲** キーで項目の設定を変更します。
 - ④ **SET** キーで設定値を保存して測定に戻ります。
- 注) STOPBITは設定を変更できません。1STOP固定です。

RATE	ボーレート設定 2400, 4800, 9600bpsから選択
PARITY	パリティ NON, EVEN, ODDから選択
DATABIT	データ長 7bit, 8bitから選択
STOPBIT	ストップビット 1STOPに固定

5. RS-232C通信

5.1 通信動作



レスポンスフレーム：有効な設定コマンドを受信した場合、設定内容を返信します。
有効な出力コマンドを受信した場合、指定したデータを出力します。
無効なコマンドを受信した場合、“Command Error”を返信します。
例 有効コマンド：FUNCTION=OHM の場合
レスポンス：FUNCTION=OHM
無効コマンド：FUNCTION=MACHIGAI の場合
レスポンス：Command Error

5.2 プログラム

5.2.1 プログラムデータ

プログラムデータはJISコードを使用します。

例

```
RANGE = 30 k OHM  
```

コマンド デリミタ

1. コマンド 356Hをコントロールするコマンドです。
2. デリミタ 送信データブロックの終了を356Hに知らせる符号（デリミタ）です。
 (OH)を受信したときデリミタとして判断します。

5.2.2 REMOTE（リモート状態に設定）

機能 リモート状態にして、RS-232Cからの設定やコントロールが可能な状態に設定します。

構文 REMOTE

送信

REMOTE

5.2.3 LOCAL（リモート状態を解除）

機能 リモート状態を解除します。

構文 LOCAL

送信

LOCAL

5.2.4 DATA? (測定データの読み出し)

機能 読み出すデータを測定データに指定します。

構文 DATA?

送信

DATA?

応答

OHM=299.99mOHM

5.2.5 RANGE= (抵抗レンジの設定)

機能 抵抗測定レンジを設定します。

構文 RANGE=

RANGE=: 抵抗測定レンジ設定コマンドです。

: 30 mΩ ~ 3 Ω までのレンジを設定します。

オートレンジにする時は、AUTOと設定します。

表 5. 1

レンジコード	測定レンジ
30mOHM	30 mΩ
300mOHM	300 mΩ
3OHM	3 Ω
AUTO	オートレンジ

送信

抵抗測定レンジを30 mΩに設定

RANGE=30mOHM

5.2.6 RANGE? (抵抗レンジの読み出し)

機能 抵抗設定レンジの設定状態を読み出します。

構文 RANGE?

送信

RANGE?

応答

RANGE=30mOHM

① ②

①レンジデータ出力を示す。

②レンジの設定状態データを示す。

5.2.7 CURRENT = (測定電流方式の設定)

機能 測定電流方式の設定を行います。

構文 CURRENT= **PN/P0**

CURRENT= : 測定電流方式設定コマンドです。

PN/P0 : PN 電流反転方式
P0 電流オフセット方式

送信

測定電流を電流反転方式に設定

CURRENT=PN

5.2.8 CURRENT? (測定電流方式の読み出し)

機能 測定電流方式の設定状態の読み出しを行います。

構文 CURRENT?

送信

CURRENT?

応答

CURRENT=PN

① ②

①測定電流方式の出力を示す。

②測定電流方式の状態を示す。

5.2.9 ZEROADJ = (ゼロアジャスト設定)

機能 ゼロアジャストの設定を行います。
ゼロアジャスト動作は、ZEROADJ=ONを受信した時点の測定値をゼロセット値として記憶し、ZEROADJ=OFFを受信するまで測定値からゼロセット値を引いた値を表示、出力します。

構文 ZEROADJ= **ON/OFF**

ZEROADJ = : ゼロアジャスト設定コマンドです。

ON/OFF : “ON” で有効を指定します。
 “OFF” で解除を指定します。

送信

ゼロアジャストをONに設定

ZEROADJ=ON

5.2.10 ZEROADJ? (ゼロアジャスト状態の読み出し)

機能 ゼロアジャストの設定状態の読み出しを行います。

構文 ZEROADJ?

送信

ZEROADJ?

応答

ZEROADJ=OFF

① ②

- ① ゼロアジャスト状態の出力を示す。
- ② ゼロアジャストの状態を示す。

5.2.11 HOLD = (ホールドの設定)

機能 ホールドの開始及び解除を設定します。

構文 HOLD= **ON/OFF**

HOLD= : ホールド設定コマンドです。

ON/OFF : “ON” でサンプリングを停止しホールドします。
 “OFF” でホールド解除を指定します。

送信

ホールドをONに設定
HOLD=ON

5.2.12 HOLD? (ホールド状態の読み出し)

機能 ホールドの設定状態を読み出します。

構文 HOLD?

送信

HOLD?

応答

HOLD=ON
① ②

- ① ホールドデータ出力を示す。
- ② ホールドの設定状態データを示す。

5.2.13 TRG (トリガコマンド)

機能 ホールド中のサンプリング指令

構文 TRG

TRG : トリガコマンドです。
 ホールド中コマンドを受信すると1回サンプリングしてホールド
 します。

送信

TRG

6. リード線の延長について

● リード線延長の注意点

- ① 4端子の構造（SENSE 2線 SOURCE 2線）で延長して下さい。
2線で配線しますと配線抵抗や接触抵抗が測定値に含まれ正しい値を示さない場合があります。
- ② ふたまた部は出来る限り短く配線して下さい。
- ③ 測定リードは金属部から離して配線して下さい。金属部に近いと渦電流の影響で正しく測定できない場合があります。
- ④ 測定リードを延長する場合、下記のリード線抵抗許容範囲を超えない様にして下さい。

SENSEリードのリード線抵抗許容範囲

抵抗レンジ	電圧リミット	
	ON	OFF
30mΩ	700mΩ	700mΩ
300mΩ	7Ω	7Ω
3Ω	80Ω	80Ω

7. 校正

7. 1 ●用意するもの

本器を校正する場合、下記の校正用機器を用意してください。

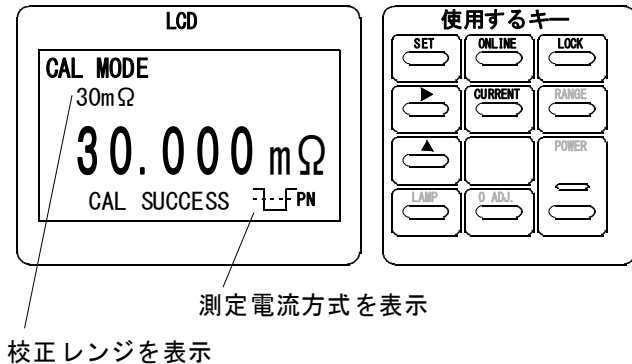
抵抗測定レンジ校正用標準抵抗：

30mΩ、300mΩ、3Ω

注) 校正用機器の確度は、本器の確度を保証できる精度ものを選定してください。

7. 2 ●校正方法

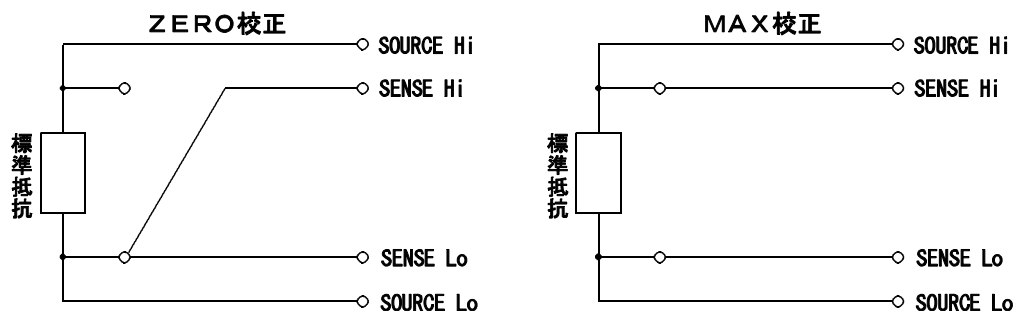
7.2.1 抵抗測定レンジの校正



- ① **ONLINE** キーと **LOCK** キーを同時に押しながら、**POWER** スイッチをONします。
ONLINE と **LOCK** キーはCAL MODE表示に切り替わるまで押し続けます。
 - ② 30mΩ レンジ、電流オフセット方式での校正状態となります。
 - ③ **▶** キーでZERO校正。
 - ④ **▲** キーでMAX校正。
 - ⑤ **CURRENT** キーで電流反転方式に切り換えます。
 - ⑥ **▶** キーでZERO校正。
 - ⑦ **▲** キーでMAX校正。
 - ⑧ **CURRENT** キーで電流オフセット方式に切り換えます。
 - ⑨ **SET** キーでレンジを切り換え、30mΩ～3Ω レンジで③～⑧を繰り返します。
- ※正しく校正されるとLCD下側に **CAL SUCCESS** としばらく表示します。
CAL ERROR と表示した場合は校正できる範囲を超えています。正しい抵抗値を接続してください。
- ⑩ 各レンジに接続する標準抵抗値と表示値は次の通りです。
 - ⑪ 3Ω レンジを校正後、**SET** キーで「6.2.2 アナログ出力の校正」に移行します。
 - ⑫ 校正の終了は、**POWER** キーを押して電源をOFFします。電源を再投入すると測定状態に戻ります。

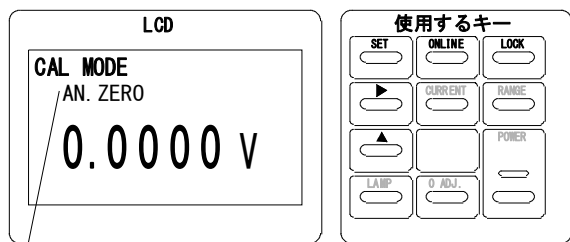
レンジ	標準抵抗値	ZERO表示値	MAX表示値
30mΩ	30mΩ	0.000mΩ	30.000mΩ
300mΩ	300mΩ	0.00mΩ	300.00mΩ
3Ω	3Ω	0.0000Ω	3.0000Ω

※それぞれの測定電流方式で校正してください。

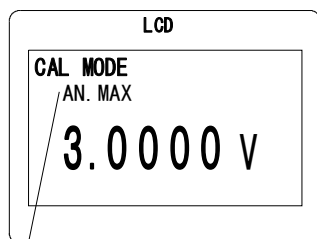


接続図

7.2.2 アナログ出力の校正

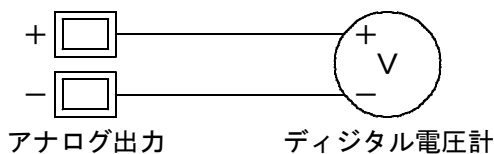


アナログ出力ZERO校正を表示



アナログ出力MAX校正を表示

- ① **ONLINE** キーと **LOCK** キーを同時に押しなが
ら、**POWER** スイッチをONします。
ONLINE と **LOCK** キーはCAL MODE表示に切り替
わるまで押し続けます。
- ② **SET** キーでアナログ出力ZERO校正を選択しま
す。
- ③ **▶** キーで出力電圧が下がります。
▲ キーで出力電圧が上がります。
ZERO校正で出力電圧を0.000Vに合わせます。
- ④ **SET** キーで校正値を記憶させ、MAX校正に移り
ます。
- ⑤ **▶** キーで出力電圧が下がります。
▲ キーで出力電圧が上がります。
MAX校正で出力電圧を3.000Vに合わせます。
- ⑥ アナログ出力MAX校正後、**SET** キーを押すと、
「6.2.1 抵抗測定レンジの校正」に移行します。
- ⑦ 校正の終了は、MAX校正のとき、**SET** キーを押
して30mΩ校正に移った後に **POWER** キーを押
して電源をOFFします。電源を再投入すると測定状
態に戻ります。



接続図

8. 仕様

8. 1 ●形名

形名	内容
356H	直流接触抵抗計

8. 2 ●測定範囲・確度

■抵抗測定

測定レンジ	30mΩ	300mΩ	3Ω
分解能	1μΩ	10μΩ	100μΩ
測定電流	10mA	1mA	100μA
確度※	±(0.5% of rdg. +8digit)		
温度係数	±(0.05% of rdg. +0.8digit)/°C		
開放端子電圧	20mV比°-以下		

※確度：23°C±5°C 45～75%RHの状態の規定

8. 3 ● 一般仕様

測定方法：直流4端子法

A / D 動作方式： Δ - Σ 方式

最大許容印加電圧：全レンジ10V DC

表示：LCD

抵抗測定；35000

ゼロサプレス機能付

オーバー表示：OVER

単位表示：m Ω 、 Ω

サンプリング周期：2.5回/秒

応答速度：約3.2s

アナログ出力：測定抵抗値に対して出力します。

出力 フルスケール3V出力インピーダンス1k Ω 以下

デジタル表示0~30000digitで

出力電圧0~3.000V

変換方式 PWM方式

出力確度 抵抗測定確度+0.2%F.S

絶縁抵抗：端子一括 / 外箱間 DC 500V 100M Ω 以上

耐電圧：端子一括 / 外箱間 AC1000V 1分間

測定端子 / 出力端子間 AC 500V 1分間

パラメータの保持：EEPROMによりファンクション、レンジ、定数等キーより設定した内容は電源をOFFしても保持。

供給電源：単三形アルカリLR6乾電池6本

又は専用ACアダプタ

電源電圧：DC 9V

使用電圧範囲：DC 8V~DC 10V

連続使用時間：アルカリLR6 約 5時間

動作周囲温度：0~50 $^{\circ}$ C

保存温度：-20~70 $^{\circ}$ C

質量：約1kg

付属品：ケルビックリップ(5811-21B) 1本

取扱説明書 1部

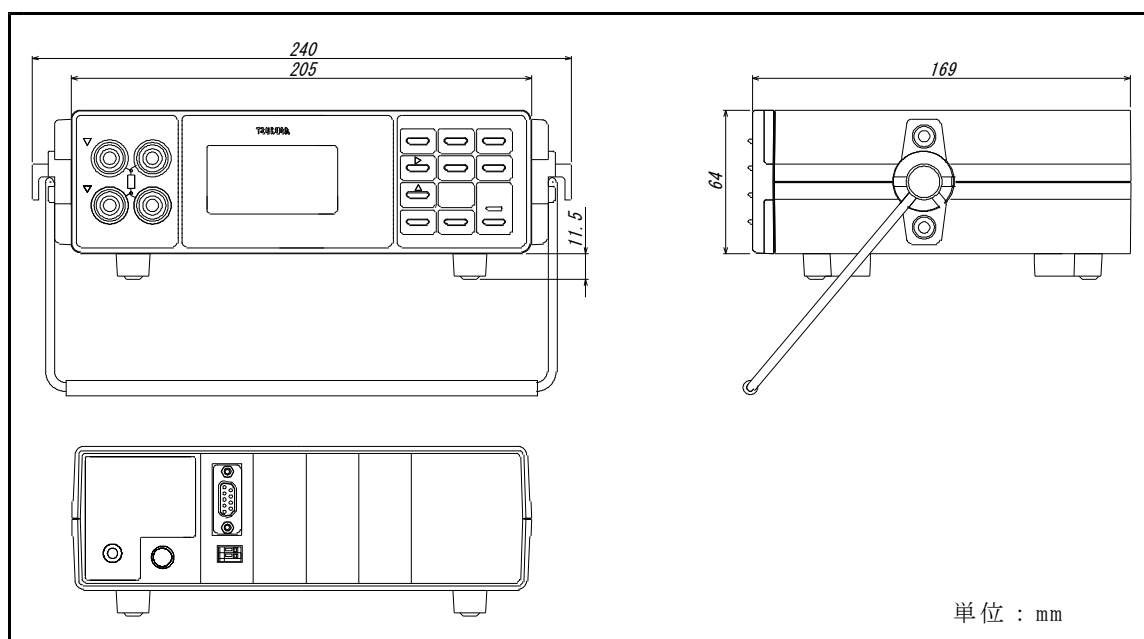
ACアダプタ(フリー電源) 1個

単三乾電池 6本

8. 4 ● 初期設定値表（工場出荷時）

抵抗測定レンジ	3Ω
電流切り換え方式	電流オフセット方式
キーロック	OFF
ゼロアジャスト	OFF
RS-232C	9600bps, N, 8, 1

8. 5 ● 外形図



8. 6 ● オプション

抵抗用校正リード：5811-51

保証について

1) 保証期間

製品のご購入後又はご指定の場所に納入後1年間と致します。

2) 保証範囲

上記保証期間中に当社側の責任と明らか認められる原因により当社製品に故障を生じた場合は、故障品の交換又は当社工場において無償修理を行います。

ただし、次項に該当する場合は保証の範囲外と致します。

- ①カタログ、取扱説明書、クイックマニュアル、仕様書などに記載されている環境条件の範囲外での使用
- ②故障の原因が当社製品以外による場合
- ③当社以外による改造・修理による場合
- ④製品本来の使い方以外の使用による場合
- ⑤天災・災害など当社側の責任ではない原因による場合

なお、ここでいう保証は、当社製品単体の保証を意味し、当社製品の故障により誘発された損害についてはご容赦いただきます。

3) 製品の適用範囲

当社製品は一般工業向けの汎用品として設計・製造されておりますので、原子力発電、航空、鉄道、医療機器などの人命や財産に多大な影響が予想される用途に使用される場合は、冗長設計による必要な安全性の確保や当社製品に万一故障があっても危険を回避する安全対策を講じてください。

4) サービスの範囲

製品価格には、技術派遣などのサービス費用は含まれておりません。

5) 仕様の変更

製品の仕様・外観は改善又はその他の事由により必要に応じて、お断りなく変更する事があります。


以上の内容は、日本国内においてのみ有効です。

●この取扱説明書の仕様は、2014年5月現在のものです。

TSURUGA 鶴賀電機株式会社

本社営業部 〒558-0041 大阪市住吉区南住吉1丁目3番23号 TEL 06(6692)6700(代) FAX 06(6609)8115
横浜営業部 〒222-0033 横浜市港北区新横浜1丁目29番15号 TEL 045(473)1561(代) FAX 045(473)1557
東京営業所 〒141-0022 東京都品川区東五反田5丁目25番16号 TEL 03(5789)6910(代) FAX 03(5789)6920
名古屋営業所 〒460-0015 名古屋市中区大井町5番19号ツルガ東別院ビル2F TEL 052(332)5456(代) FAX 052(331)6477

当製品の技術的なご質問、ご相談は下記までお問い合わせください。

技術サポートセンター  0120-784646
受付時間:土日祝日除く 9:00~12:00/13:00~17:00

ホームページ URL <http://www.tsuruga.co.jp/>