

取扱説明書

漏れ電流校正器

MODEL : 3515A

1. はじめに

この度は3515Aをお買い上げいただきありがとうございます。
この取扱説明書は、本製品をお使いになる担当者のお手元に確実に届くようお取り計らいください。

本製品を安全にご使用いただくために、次の注意事項をお守りください。

この取扱説明書では、機器を安全にご使用いただくために、次のようなシンボルマークを使用しています。

警告 取扱いを誤った場合に、使用者が死亡又は重傷を負う危険な状態が生じることが想定される場合、その危険をさけるための注意事項です。

注意 取扱いを誤った場合に、使用者が軽傷を負うか、又は物的傷害のみが発生する危険な状態が生じることが想定される場合の注意事項です。

警告

- ・通電中は決して端子に触れないでください。感電の危険があります。
- ・本装置への印加電圧は、最大3000Vです。
3000Vを越える電圧を印加しないでください。
ケースを開けたり、本体を改造して使用しないでください。

注意

- ・規格データは予熱時間15分以上で規定しています。
- ・次のような場所では使用しないでください。故障、誤動作等のトラブルの原因になります。
 - ・雨、水滴、日光が直接当たる場所。
 - ・高温、多湿やほこり、腐食性ガスの多い場所。
 - ・外来ノイズ、電波、静電気の発生が多い場所。
 - ・振動、衝撃が常時加わったり、又は大きい場所。
- ・規定の保存温度(-20~70)範囲内で保存してください。
- ・前面パネルやケースが汚れたときは柔らかい布でふいてください。汚れがひどい場合は、水で薄めた中性洗剤に浸した布を、よく絞ってからふきとり、乾いた布で仕上げてください。シンナー、ベンジン等の有機溶剤でふくと、表面が変形、変色することがありますので、ご使用にならないでください。

概要

3515Aは、耐電圧試験器の漏れ電流設定値の電流感度を校正する装置です。

各レンジに適合した試験用負荷抵抗とデジタル電流計を内蔵していますので、本装置のみで簡単に漏れ電流の校正ができます。デジタル電流計はピークホールド機能を採用していますので、漏れ電流測定の最大値を表示し続け、読み取りやすく高精度の測定が可能です。

点検

製品がお手元に届きましたら、仕様の違いがないか、また輸送上での破損がないか点検してください。本装置は厳しい品質管理プログラムによるテストを行って出荷しています。品質や仕様面での不備な点がありましたら形名・製品番号をお買い求め先又は当社営業所までご連絡ください。

使用上の注意

- ・精密機器のため、運搬その他取り扱いには十分ご注意ください。
- ・本装置の仕様、規格に適する範囲でご使用ください。

2. 仕様

2.1 設置仕様

耐電圧：電源/外箱間 AC1500V 1分間
絶縁抵抗：DC500V 100M 以上
供給電源：AC100V±10% 50/60Hz
消費電力：10VA以下
付属品：ヒューズ 1A 1本
測定リード 1組
電源コード 1本

2.2 一般仕様

感度設定部

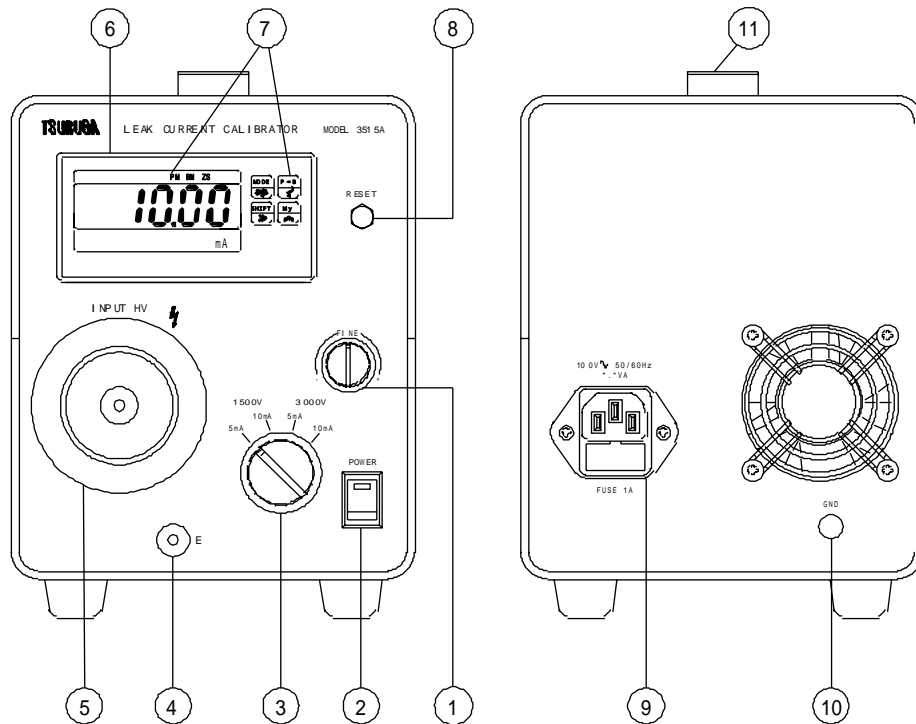
定格電圧	2レンジ AC3000V / 1500V
定格電流	2レンジ AC10mA / 5mA (設定電流調整機能付)
レンジ切替	ロータリースイッチによる切替

電流計部

表示範囲	0 ~ 12.99mA
表示	赤色LED表示 文字高さ15mm ゼロサプレス機能付
分解能	0.01mA
確度	±0.3% of FS
温度係数	±300ppm / (0 ~ 50)
サンプリング周期	2回/秒
整流方式	実効値演算方式
入力応答	約500ms
ピークホールド機能	ピークホールド機能付 (ON/OFF設定可能)

確度 3 : 23 ±5、45 ~ 75% RHの状態規定

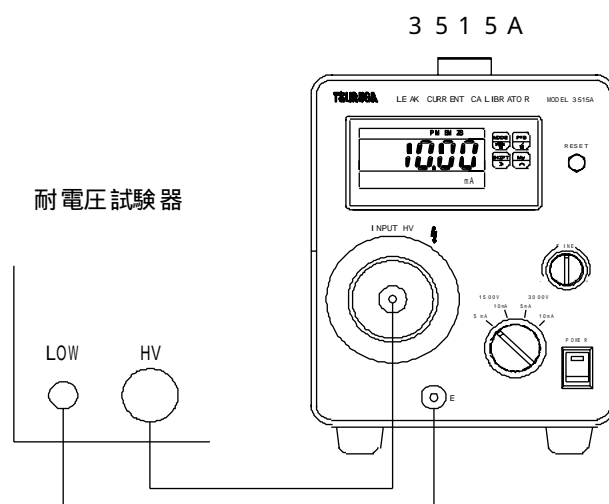
3. 各部の名称と機能



- | | |
|-------------------------------|---|
| (F I N E) | 電流調整用ツマミ。本装置への電流を調整します。 |
| (P O W E R) | 電源スイッチです。 |
| 電圧電流切替ツマミ | 本装置に印加する電圧電流を設定します。 |
| (E) | 低圧側入力端子です。 |
| (I N P U T H V) | 高圧側入力端子です。 |
| 電流計 | 本装置に流入する電流を表示します。 |
| ピークホールド機能設定キー・表示 | 電流計のピークホールド機能を設定します。
(P Mランプ点灯で入力電流の最大値を保持します。) |
| (R E S E T) | 電流計のピークホールド解除スイッチです。 |
| (A C 1 0 0 V 5 0 / 6 0 H z) | 供給電源接続コネクタです。付属の電源コードを使用してください。
下側に 1 A のヒューズを内蔵しています。 |
| (G N D) | 大地接地用端子です。 |
| 提げ手 | 本装置の移動用提げ手です。 |

3.1 準備

- (1) 本装置の裏面のGND端子を接地してください。
- (2) 耐電圧試験器の電源が投入されていないことを確認してから、本装置のアース端子(E)と耐電圧試験器の低圧側端子(Low)間を付属のケーブルで接続してください。
- (3) 耐電圧試験器の高圧側出力端子(HV)と本装置のINPUT HV端子を付属のケーブルで接続してください。
- (4) 本装置の電圧電流切り替えツマミを校正しようとするレンジ(接続図の例では1500V 5mA)に回して切り替えてください。
- (5) 本装置の電源を投入してください。
- (6) 本装置のピークホールド機能を使用して電流計の指示値を読みとる場合は、ピークホールド機能設定キー[P・B]を1秒間押して「PM」ランプ点灯状態にしてください。次に電流調整ツマミを-側いっぱいまで回してください。([P・B]キーを押す毎に「PM」「BM」ランプの点灯状態が変わります。「PM」ランプの点灯を確認してください。)



→ PM点灯 BM点灯 PM, BM点灯 PM, BM消灯
(最大値表示) (現在値表示)

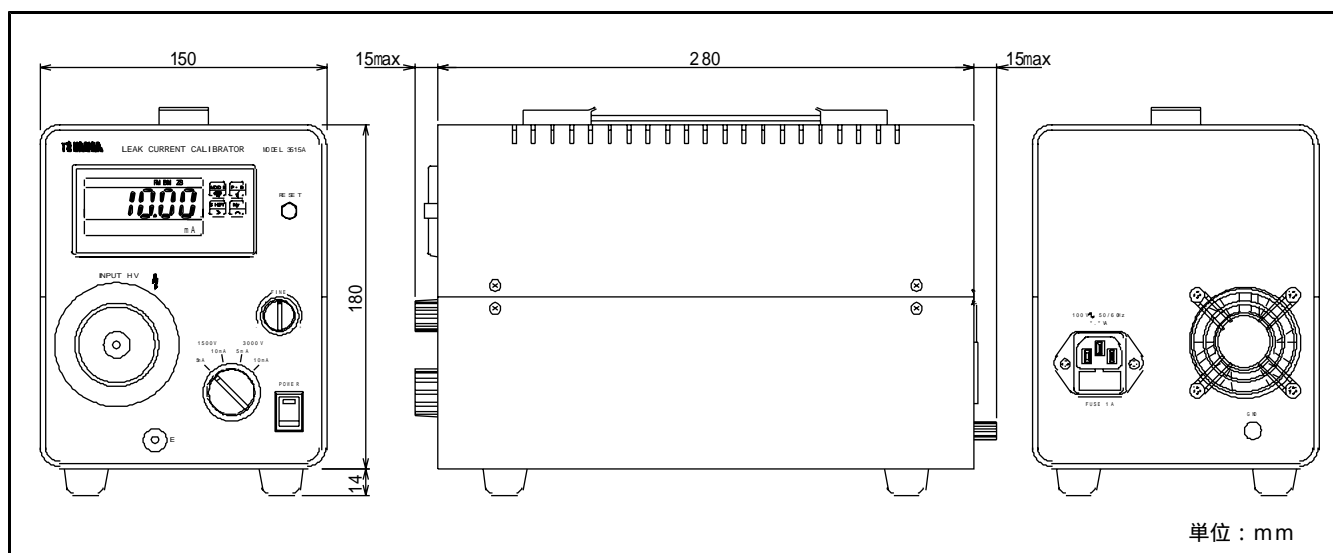
注) [P・B]キー以外のキーを操作しないでください。誤って操作すると電流計部の設定内容が変更され、正常な電流測定が出来なくなることがあります。もし、誤って操作して数字以外の表示が出た場合は一度電源を切って再投入し、正常な数字表示になるようにしてください。

- (7) 耐電圧試験器の漏れ電流検出用の上限設定を5mA(または10mA、接続図の例では5mA)に設定してから耐電圧試験器の電源を投入し、試験モードを耐電圧試験モードに切り替えてください。

3.2 操作

- (1) 準備が出来ましたら、耐電圧試験器のSTARTスイッチを押して試験を開始し、規定の電圧(接続図の例ではAC1500V)に調整してください。
- (2) 本装置の電流調整ツマミをゆっくり+側方向に回してください。本装置の電流計の指示値が5mA付近で耐電圧試験器の漏れ電流検出機能が働きます。その時、本装置の電流計のピークホールド機能が働き、電流計に表示されている電流値が保持されます。その指示値が5mAに対し規格内であることを確認してください。耐電圧試験器側のSTOPスイッチを押してください。
本装置のRESETスイッチを押すと保持されていた電流値はリセットされ0になります。
- (3) 耐電圧試験器の漏れ電流検出機能が下限設定の場合は、ピークホールド機能設定キー[P・B]を押して「PM」「BM」ランプ共に消灯した状態にし、電流調整用ツマミを+側いっぱいまで回してから耐電圧試験器のSTARTスイッチを押してください。本装置の電流計の指示値を見ながら電流調整ツマミをゆっくり-側方向に回してください。耐電圧試験器の漏れ電流検出機能が働き停止する直前の電流計の指示値が規格内であることを確認してください。
- (4) 以上の作業が終了しましたら、耐電圧試験器のSTOPスイッチを押し、電源をOFFにしてください。次に本装置の電源スイッチをOFFにしてください。

4. 外形図



単位：mm

保証について

1) 保証期間

製品のご購入後又はご指定の場所に納入後1年間と致します。

2) 保証範囲

上記保証期間中に当社側の責任と明らかに認められる原因により当社製品に故障を生じた場合は、故障品の交換又は無償修理を当社の責任において行います。

ただし、次項に該当する場合は保証の範囲外と致します。

カタログ、取扱説明書、クイックマニュアル、仕様書などに記載されている環境条件の範囲外での使用

故障の原因が当社製品以外による場合

当社以外による改造・修理による場合

製品本来の使い方以外による場合

天災・災害など当社側の責任ではない原因による場合

なお、ここでいう保証は、当社製品単体の保証を意味し、当社製品の故障により誘発された損害についてはご容赦いただきます。

3) 製品の適用範囲

当社製品は一般工業向けの汎用品として設計・製造されておりますので、原子力発電、航空、鉄道、医療機器などの人命や財産に多大な影響が予想される用途に使用される場合は、冗長設計による必要な安全性の確保や当社製品に万一故障があっても危険を回避する安全対策を講じてください。

4) サービスの範囲

製品価格には、技術派遣などのサービス費用は含まれておりません。

5) 仕様の変更

製品の仕様・外観は改善又はその他の事由により必要に応じて、お断りなく変更する事があります。

以上の内容は、日本国内においてのみ有効です。

この取扱説明書の仕様は、2007年7月現在のものです。

TSURUGA 鶴賀電機株式会社

本社営業部 〒558-0041 大阪市住吉区南住吉1丁目3番23号
 横浜営業部 〒222-0033 横浜市港北区新横浜1丁目29番15号
 東京営業部 〒141-0022 東京都品川区東五反田5丁目10番18号TK五反田ビル7F
 名古屋営業部 〒460-0015 名古屋市中区大井町5番19号サンパーク東別院ビル2F

TEL 06(6692)6700(代) FAX 06(6609)8115
 TEL 045(473)1561(代) FAX 045(473)1557
 TEL 03(5789)6910(代) FAX 03(5789)6920
 TEL 052(332)5456(代) FAX 052(331)6477

当製品の技術的なご質問、ご相談は下記までお問い合わせください。

技術サポートセンター ☎ 0120-784646

受付時間：土日祝日除く 9:00~12:00/13:00~17:00

ホームページURL <http://www.tsuruga.co.jp/>