


MODEL : 3514 - 2
デジタル高圧計


取扱説明書

鶴賀電機株式会社

安全にご使用いただくために

当製品を安全にご使用いただくために、次の注意事項をお守りください。
この取扱説明書では、機器を安全に使用していただくためにつぎのようなシンボルマークを使用しています。

 **警告** 取扱いを誤った場合に、使用者が死亡又は重傷を負う危険の状態が生じることが想定される場合、その危険を避けるための注意事項です。

 **注意** 取扱いを誤った場合に、使用者が軽傷を負うか、又は物的傷害のみが発生する危険の状態が生じることが想定される場合の注意事項です。

警告

本器は高電圧を測定します。感電の恐れがありますので次の事項を厳守してください。

- ・測定中は測定端子、高圧測定リード若しくは高圧テストケーブル又は被測定物には触れないでください。
本体に \varnothing の記号を表示している部分は、高電圧を入力する危険な箇所です。
- ・大地接地端子は必ず大地にアースしてください。
- ・被測定物へ接続するケーブルは付属の高圧測定リード又は高圧テストケーブルをご使用ください。

注意

- ・次のような場所では使用しないでください。故障、誤動作等のトラブルの原因になります。
雨、水滴、日光が直接当たる場所。
高温、多湿、ほこり、腐食性ガスの多い場所。
外来ノイズ、電波、静電気発生の多い場所。
- ・本体の通風穴をふさいだり、物を入れしないでください。機器トラブルの原因となります。
- ・ケースを開けたり、本体を改造しないでください。感電の危険やトラブルの原因となります。

目 次

頁

1 . はじめに	1
2 . ご使用前のご確認	1
2 . 1 開梱に当たって	1
2 . 2 開梱時のチェック	1
2 . 3 保 管	1
2 . 4 取り扱い上の注意	1
3 . 各部の各称と機能	2
3 . 1 前面パネルの説明	2
3 . 2 裏面パネルの説明	3
4 . 操作方法	4
4 . 1 測定方法	4
4 . 2 使用上の注意事項	5
5 . 校 正	6
5 . 1 用意するもの	6
5 . 2 校正時の注意	6
5 . 3 校正方法	6
6 . 仕 様	6
7 . ブロックダイアグラム	7

1 . はじめに

このたびはMODEL : 3514 - 2をお買い上げいただきありがとうございます。
当製品を正しくお使いいただくために、ご使用前にこの取扱説明書をよくお読みください。

3514 - 2は、交流の最大10kVまでの高電圧を高精度で測定できるデジタル高圧計です。

測定においては、歪波でも正確に測定できる実効値演算方式を採用しています。

本器は、入力インピーダンスを1000Mと高くしていますので、インピーダンスの高い高圧回路や高圧電源などの高圧測定ならびに耐圧試験器、絶縁試験器の出力電圧校正用に最適です。

2 . ご使用前のご確認

2 . 1 開梱に当って

本器がお手元に届きましたら輸送中に損傷を受けていないかご確認の上、開梱してください。

万一、破損していたり仕様どおり作動しない場合は、お買い求め先又は当社営業所にご連絡ください。

2 . 2 開梱時のチェック

本器をダンボール箱より取り出す場合、付属品もお忘れなく全部取り出してください

1 . 本体		1 台
2 . 付属品		1 式
取扱説明書		1 部
高圧測定リード	1.5 m	1 組
高圧テストケーブル	2.5 m	1 本
予備ヒューズ	0.25A	1 本

2 . 3 保 管

本器を長時間にわたって保管する場合は、湿度が高く直射日光の当たらない場所に保管してください。

2 . 4 取り扱い上の注意

本器は、高電圧を取り扱いますので安全性に十分留意して設計しておりますが、最大10kVの高電圧を入力しますので、取り扱いを誤れば人命にもかかわる事故が考えられます。事故防止の為、下記の注意事項を厳守の上、常に細心の注意を払い安全を確認の上ご使用ください。

(1) 大地接地端子 (G N D) は確実に大地アースに接続してください。

本器の接地を取らないで被測定物の高圧と低圧を逆に接続した場合は、本器が高電圧にさらされ破損することがあり、また本体に触れると非常に危険です。

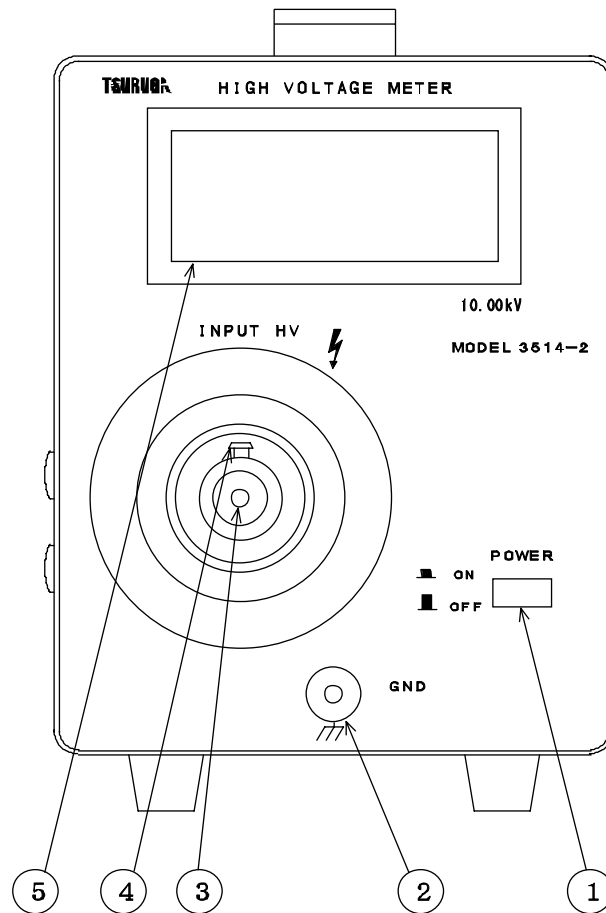
警 告

接地が不完全な場合、感電の恐れがあります。

(2) 被測定物との接続は必ず付属の高圧測定リード、又は高圧テストケーブルを使用し、はずれないように端子に確実に固定してください。特に低圧側のリードがはずれると感電の危険があり、また本器を損傷することがあります。

3 . 各部の名称と機能

3 . 1 前面パネルの説明



電源スイッチ (POWER)

スイッチを押し込むと本体電源がONとなります。

注 意

電源スイッチを押し込む前に、電源電圧を確認してください。

低圧側測定端子 (GND)

被測定電圧の低圧側を接続します。

裏面パネルの と共通です。

高圧側測定端子 (INPUT HV)

被測定電圧の高圧側を接続します。

警 告

測定中は、端子に触れないでください。感電する恐れがあります。

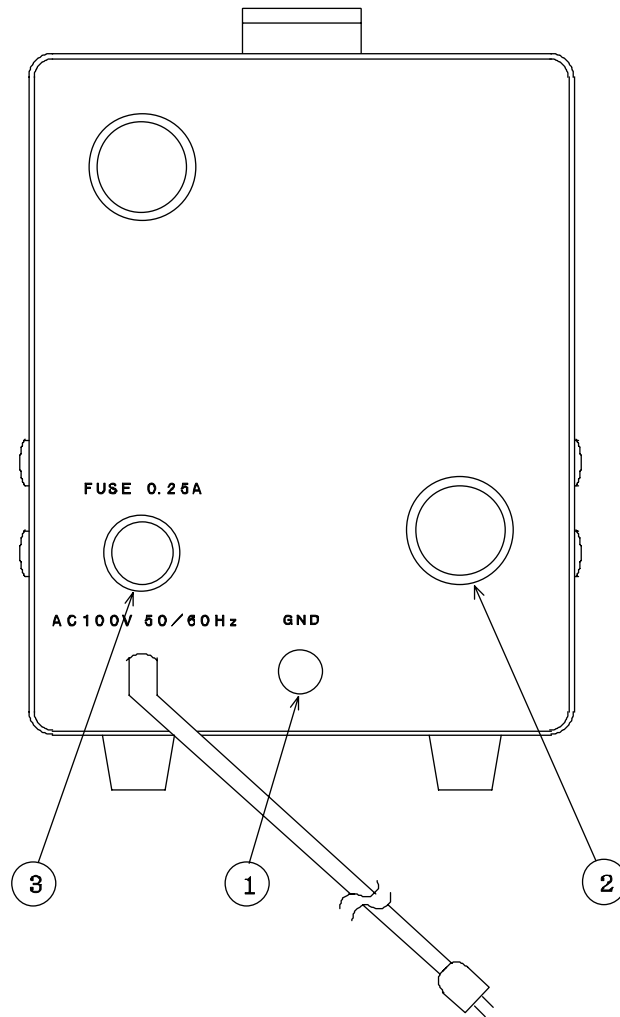
測定リード固定ねじ

高圧測定リード、又は高圧テストケーブルを高圧側測定端子に固定するねじです。


表示部

測定電圧値を表示します。

3.2 裏面パネルの説明



大地接地端子（GND）
箱体を大地に接地する端子です。

 警 告
接地が不完全な場合、感電の恐れがあります。

コードリール
保管時に電源コードを巻きつけます。

ヒューズホルダ（FUSE 0.25A）
定格0.25Aのミニヒューズを使用します。
定格以外のヒューズは使用しないでください。

4 . 操作方法

4 . 1 測定方法

⚠ 注 意

操作する前に、各部の名称と機能を必ず読んでから次の手順に従って操作してください。

本器のAC電源コードをAC電源に接続してください。電源スイッチをONする前に電源電圧が、AC100V（AC90V～110V）であるかどうかを確認してください。

その上で15分以上のヒートランを行ってください。

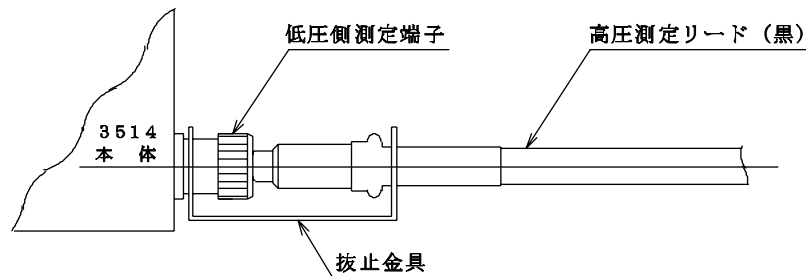
裏面パネルの大地接地端子（GND）を大地に接地してください。万一、測定中に被測定物との間のGND側の接続がはずれると、本器の箱体が高電圧に充電され危険です。したがってこの端子の接地は本器使用の度に確認してください。

⚠ 警 告

低圧側の測定ケーブルがはずれると本器が高電圧に充電され感電する恐れがあります。

表面パネルの低圧側測定端子（GND）を、付属の高圧測定リード（黒色）で被測定物の低圧側と接続します。

下図のように、必ず抜止金具を端子に固定してください。



抜止金具のU字溝側を本体の低圧側測定端子に締めつける

⚠ 警 告

低圧側の測定ケーブルがはずれると本器が高電圧に充電され感電する恐れがあります。

付属の高圧測定リード（赤色）を、高圧側測定端子に充分差し込み、ねじでリード線を確実にロックします。

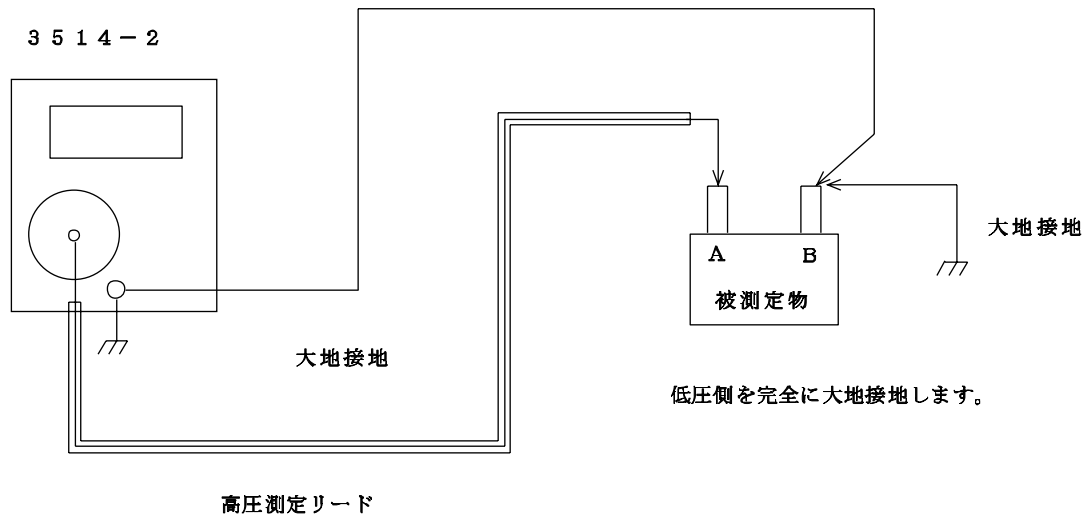
ねじはプラスチック製ですので、必要以上に締めすぎないようにして下さい。

5kVを超える電圧を測定する場合は、必ず高圧テストケーブルを使用してください。

⚠ 警 告

5kVを超える電圧を測定する場合には、高圧テストケーブルを使用してください。感電の危険があります。

高圧測定リード（赤色）、又はケーブルの先端を被測定物の高圧側に接続した後、被測定物の電源をONにしてください。測定電圧が、表示されます。



4 . 2 使用上の注意事項

仕様に記載している周囲環境の範囲内でご使用ください。

定期校正は一年に一回以上行ってください。

高圧側測定端子部に埃が付着すると、入力抵抗が低下したり、分圧比に誤差が生じることがあります。

したがって高圧端子部の絶縁物は、時々乾燥した布等で拭いてください。

本器は1000Mの高入力インピーダンスとなっていますが、被測定物の内部抵抗が非常に高い場合は誤差を生じますので次式により補正を行ってください。

$$E = e \left(1 + \frac{r}{1000M} \right)$$

E : 補正した真値

e : 本器の指示値

r : 被測定物の内部インピーダンス (M)

たとえば、r が約10M の場合は、約1.0%の補正が必要となります。

5 . 校 正

5 . 1 用意するもの

3 5 1 4 - 2 を校正する場合は、下記の標準電圧発生器を用意してください。

AC : 0 ~ 1 0 k V 確度 0 . 1 % 以上

上記の標準電圧発生器が用意できない場合は、日常使用する範囲内の電圧で校正するか、又は当社に校正をお申し付けください。

5 . 2 校正時の注意

校正時には 1 0 k V の高電圧を取り扱うこととなりますので、作業の安全性に関しては十分な注意を払ってください。

校正作業の前に 1 時間以上のヒートランをしてください。

5 . 3 校正方法

本器箱体底面にある MAX , ZERO ポリウムで校正を行います。

まず、高圧側と低圧側測定端子を短絡して表示が 0 . 0 0 になるよう ZERO ポリウムで指示をあわせませす。

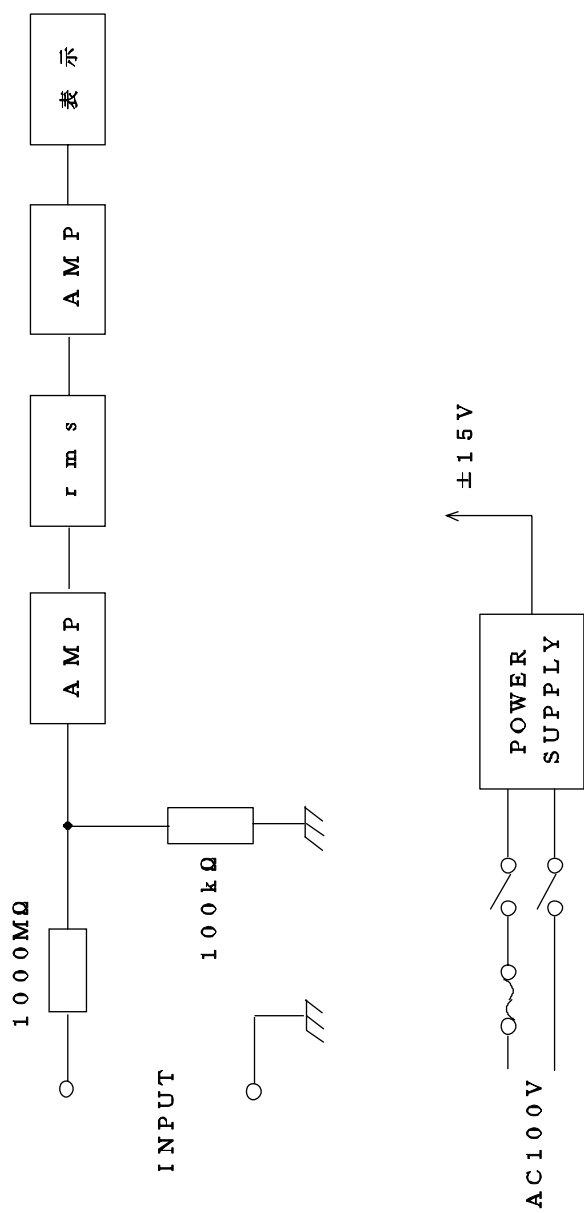
つぎに測定端子に AC 1 0 k V の標準電圧を印加して、指示が 1 0 . 0 0 となるよう、MAX ポリウムを調整します。

6 . 仕 様

測定範囲	AC 0.50 ~ 10.00kV (50 ~ 60Hz)
確 度	AC ± (0.5% of rdg+3digit)
表示範囲	10.00kV
分 解 能	0.01kV
入力対抗	1000M ± 2%
過 負 荷	20kVピーク
入力形式	シングルエンデッド入力
演算方式	実効値演算方式
表 示	LED (文字高さ 15mm) 7 セグメント赤色
サンプリング周期	約 2.5 回 / 秒
応 答 時 間	約 2 秒
耐 電 圧	電源 ——— 外箱間 AC1500V 1 分間
絶 縁 抵 抗	DC500V 50M 以上
電 源 電 圧	AC100V ± 10% 50/60Hz
消 費 電 力	約 4VA
動作周囲温度	0 ~ 40
保 存 温 度	-20 ~ 70
外形寸法	120(W) × 150(H) × 250(D)mm (突起部除く)
質 量	約 2.2kg
付 属 品	高圧測定リード (1.5m) 1 組 高圧テストケーブル (2.5m) 1 本 電源ヒューズ (0.25A) 1 本 取扱説明書 1 部

確 度 : 2 3 ± 5 % 4 5 ~ 7 5 % R H の 状 態 で 規 定 。

7. ブロックダイアグラム



保証について

1) 保証期間

製品のご購入後又はご指定の場所に納入後1年間と致します。

2) 保証範囲

上記保証期間中に当社側の責任と明らかに認められる原因により当社製品に故障を生じた場合は、故障品の交換又は無償修理を当社の責任において行います。

ただし、次頁に該当する場合は保証の範囲外と致します。

①カタログ、取扱説明書、クイックマニュアル、仕様書などに記載されている環境条件の範囲外での使用

②故障の原因が当社製品以外による場合

③当社以外による改造・修理による場合

④製品本来の使い方以外の使用による場合

⑤天災・災害など当社側の責任ではない原因による場合

なお、ここでいう保証は、当社製品単体の保証を意味し、当社製品の故障により誘発された損害についてはご容赦いただきます。

3) 製品の適用範囲

当社製品は一般工業向けの汎用品として設計・製造されておりますので、原子力発電、航空、鉄道、医療機器などの人命や財産に多大な影響が予想される用途に使用される場合は、冗長設計による必要な安全性の確保や当社製品に万一故障があっても危険を回避する安全対策を講じてください。

4) サービスの範囲

製品価格には、技術派遣などのサービス費用は含まれておりません。

5) 仕様の変更

製品の仕様・外観は改善又はその他の事由により必要に応じて、お断りなく変更する事があります。

以上の内容は、日本国内においてのみ有効です。

●この取扱説明書の仕様は、1995年11月現在のものです。

TSURUGA 鶴賀電機株式会社

本社営業部 〒558-0041 大阪市住吉区南住吉1丁目3番23号
横浜営業部 〒222-0033 横浜市港北区新横浜1丁目29番15号
東京営業所 〒141-0022 東京都品川区東五反田5丁目10番10号TK五反田ビル7F
名古屋営業所 〒460-0015 名古屋市中区大井町5番19号サンパーク東別院ビル2F

TEL 06 (6692) 6700 (代) FAX 06 (6609) 8115
TEL 045 (473) 1561 (代) FAX 045 (473) 1557
TEL 03 (5789) 6910 (代) FAX 03 (5789) 6920
TEL 052 (332) 5456 (代) FAX 052 (331) 6477

当製品の技術的なご質問、ご相談は下記まで問い合わせください。

技術サポートセンター ☎ 0120-784646

受付時間：土日祝日除く 9:00~12:00/13:00~17:00

ホームページURL <http://www.tsuruga.co.jp/>