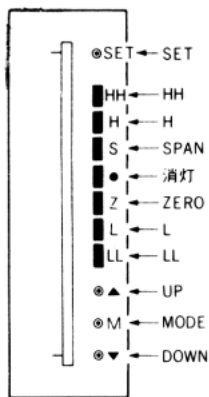
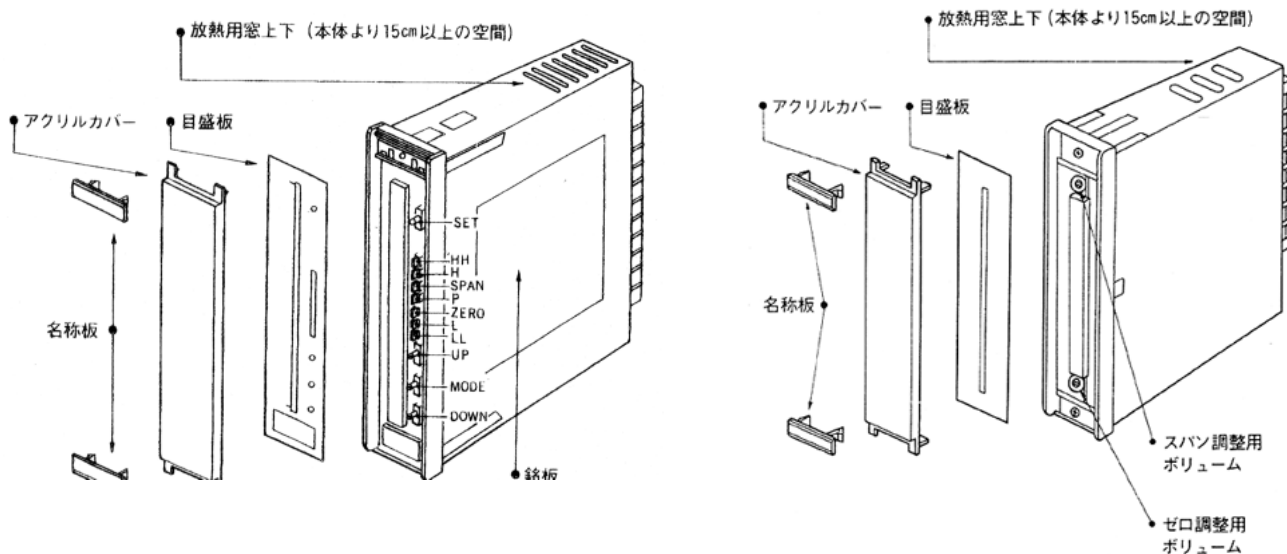


取扱説明書

【各部名称】

「注意」設定無の場合はHH,LL,H,Lの設定用ランプがありません。



HH (H, L, LL)の設定方法

M を押し HH を選択する。次に 設定値の位置へパーを移動させ SET を押して下さい。(H,L,LL の場合も同様です。)

ZERO(SPAN)の調整方法

M を押し Z を選択する。次に 調整後、SET を押して下さい (SPAN の場合も同様です)

消灯をする場合

M を押し ● を選択する。次に SET を押して下さい (続いて点灯をする場合は再度 M を押し、次に SET を 押して下さい)

は1度押しして1パーの移動、押し続けると早送りします。

各モードとも SET を押さなければセットされません。

消灯は0点及び入力値のみです。

注): ZERO(SPAN)は工場出荷時に調整済です。

【ご注意】

エスカッションはケース内ポケットに一对一っています。

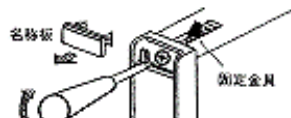
取付方法は、エスカッション上下を図示のように内側からはめ込んで下さい。



本体の取付方法

本体前面より上下の名称板をはずしネジをドライバーで右に回すと固定金具が出ます。

そのまま固定されるまで回して下さい。また左に回すと固定金具が外れ取り外せます。



本体取付に対して放熱のため本体より上下にそれぞれ15cm以上の空間をあけてください。

亚克力板および目盛板は名称板を外しますと取りはずせません。