

# 7574 DC / パルストランスデューサ (直流 / パルス絶縁信号変換器)

## 形名

7574-□-□-□  
 ① ② ③

### ①入力信号

- 01: DC 0~10mV
- 02: DC 0~100mV
- 03: DC 0~1V
- 04: DC 0~5V
- 05: DC 0~10V
- 09: DC 1~5V
- 00: 上記以外のDC電圧出力  
(10mV以上200V以下)
- 23: DC 0~1mV
- 29: DC 4~20mA
- 20: 上記以外のDC電流出力  
(100 $\mu$ A以上20mA以下)

### ②出力信号

- 1: 高速用電圧パルス
  - 2: 高速用オープンコレクタ
  - 3: 低速用電圧パルス
  - 4: 低速用オープンコレクタ
  - 5: 低速用リレー接点
- ※ご発注時出力周波数をご指示ください。

### ③電源電圧

- 3: AC 100/110V
- 5: AC 200/220V
- 9: DC 24V

## 入力仕様

| 入力信号       | 入力インピーダンス      |
|------------|----------------|
| DC 0~10mV  | 1M $\Omega$ 以上 |
| DC 0~100mV |                |
| DC 0~1V    |                |
| DC 0~5V    |                |
| DC 0~10V   |                |
| DC 1~5V    | 約100 $\Omega$  |
| DC 0~1mA   |                |
| DC 4~20mA  | 約5 $\Omega$    |

## 出力仕様

|                    |  |
|--------------------|--|
| 高速用電圧パルス(Lパルス)     |  |
| 出力信号電圧             | DC5V (TTLレベル F <sub>0</sub> =5)            |
| パルス幅               | 約30 $\mu$ s                                |
| 出力周波数              | 0~10kHzまで                                  |
| 高速用オープンコレクタ(ONパルス) |  |
| 出力定格               | DC30V, 50mA                                |
| パルス幅               | 約30 $\mu$ s                                |
| 出力周波数              | 0~10kHzまで                                  |
| 低速用電圧パルス(Lパルス)     |  |
| 出力信号電圧             | DC5V (TTLレベル F <sub>0</sub> =5)            |
| パルス幅               | 約30ms                                      |
| 出力周波数              | 0~130パルス/minまで                             |
| 低速用オープンコレクタ(ONパルス) |  |
| 出力定格               | DC30V, 50mA                                |
| パルス幅               | 約30ms                                      |
| 出力周波数              | 0~130パルス/minまで                             |
| 低速用リレー接点           |  |
| 接点定格               | AC250V, 0.5A (抵抗負荷)<br>DC 30V, 0.5A (抵抗負荷) |
| リレー寿命              | 機械的5000万回以上, 電気的100万回以上                    |
| 動作時間               | 約30ms                                      |
| 出力周波数              | 0~130パルス/minまで                             |

## 出力周波数レンジ

### 高速用 (0~10kHz)

| スイッチNo. | 最小レンジ       | 最大レンジ       |
|---------|-------------|-------------|
| 0       | 0~5kHz      | 0~10kHz     |
| 1       | 0~2.5kHz    | 0~5kHz      |
| 2       | 0~1.25kHz   | 0~2.5kHz    |
| 3       | 0~625Hz     | 0~1.25kHz   |
| 4       | 0~312Hz     | 0~625Hz     |
| 5       | 0~156Hz     | 0~312Hz     |
| 6       | 0~78Hz      | 0~156Hz     |
| 7       | 0~39Hz      | 0~78Hz      |
| 8       | 0~20Hz      | 0~39Hz      |
| 9       | 0~10Hz      | 0~20Hz      |
| A       | 0~5Hz       | 0~10Hz      |
| B       | 0~2.5Hz     | 0~5Hz       |
| C       | 0~1.25Hz    | 0~2.5Hz     |
| D       | 0~36パルス/min | 0~1.25Hz    |
| E       | 0~18パルス/min | 0~36パルス/min |
| F       | 0~9パルス/min  | 0~18パルス/min |

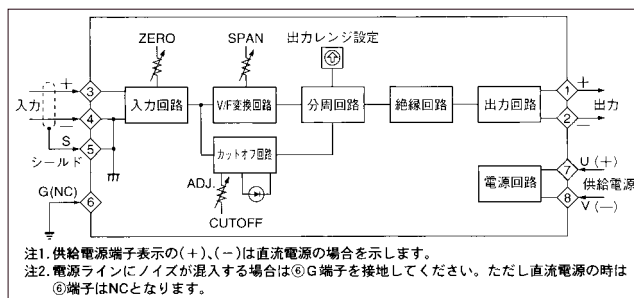
### 低速用 (0~130パルス/min)

| スイッチNo. | 最小レンジ         | 最大レンジ         |
|---------|---------------|---------------|
| 0       | 0~65パルス/min   | 0~130パルス/min  |
| 1       | 0~32パルス/min   | 0~65パルス/min   |
| 2       | 0~16パルス/min   | 0~32パルス/min   |
| 3       | 0~8パルス/min    | 0~16パルス/min   |
| 4       | 0~4パルス/min    | 0~8パルス/min    |
| 5       | 0~2パルス/min    | 0~4パルス/min    |
| 6       | 0~1パルス/min    | 0~2パルス/min    |
| 7       | 0~0.5パルス/min  | 0~1パルス/min    |
| 8       | 0~0.25パルス/min | 0~0.5パルス/min  |
| 9       | 0~8パルス/h      | 0~0.25パルス/min |
| A       | 0~4パルス/h      | 0~8パルス/h      |
| B       | 0~2パルス/h      | 0~4パルス/h      |
| C       | 0~1パルス/h      | 0~2パルス/h      |
| D       | 0~0.5パルス/h    | 0~1パルス/h      |
| E       | 0~0.24パルス/h   | 0~0.5パルス/h    |
| F       | 0~0.12パルス/h   | 0~0.24パルス/h   |

## 一般仕様

|         |   |
|---------|---|
| 許容差     | 0.2% of SPAN at 23 $^{\circ}$ C   |
| 応答速度    | (20ms+周期)以下   |
| 温度特性    | 200ppm/ $^{\circ}$ C  |
| 出力調整範囲  | ZERO $\pm$ 3%以上 of SPAN<br>SPAN 50~100% of 設定レンジ  |
| 出力カットオフ | 0~10%可変可能   |
| 絶縁抵抗    | 入力—出力間 DC 500V 100M $\Omega$ 以上   |
| 耐電圧     | 入力—出力間 AC 1500V 1分間<br>(DC電源は AC1000V 1分間)<br>入力—電源間 AC 1500V 1分間<br>(DC電源は AC1000V 1分間)                                    |
| 供給電源    | 端子一括—外箱間 AC 1500V 1分間<br>AC100/110V $\pm$ 10% 50/60Hz 3VA以下<br>AC200/220V $\pm$ 10% 50/60Hz 3VA以下<br>DC24V $\pm$ 10% 70mA以下 |
| 動作周囲温度  | -5~55 $^{\circ}$ C  |
| 保存温度    | -20~70 $^{\circ}$ C   |
| 重量      | 本体: 約400g (AC電源)<br>約250g (DC電源)<br>端子台: 約70g   |

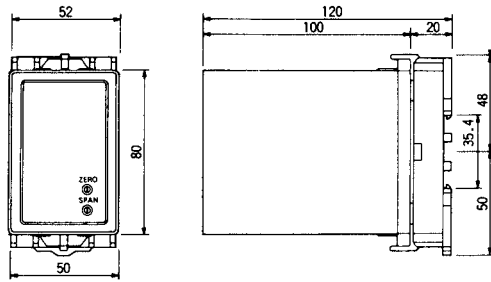
## ブロック図



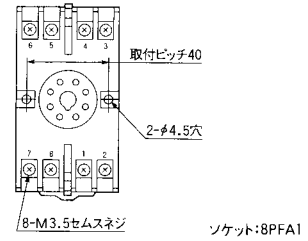
# 7500シリーズ外形図

## ■外形図

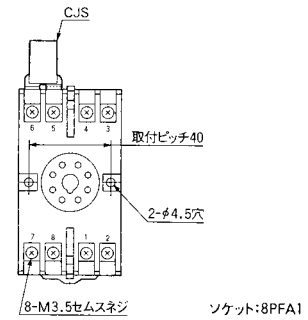
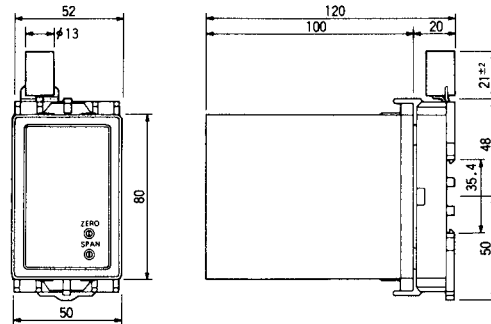
7512、7513、7514  
7515、7516、7532  
7541、7542、7544  
7552、7562、7564  
7572、7581、7582



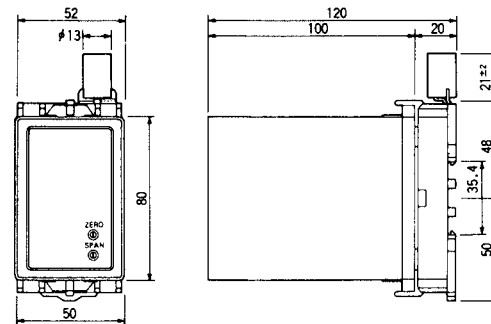
※7541はSPANポリウムのみです。



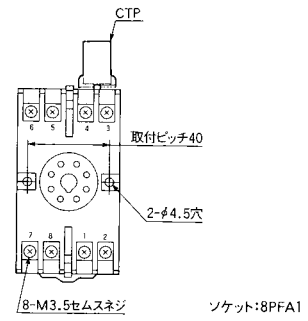
7522



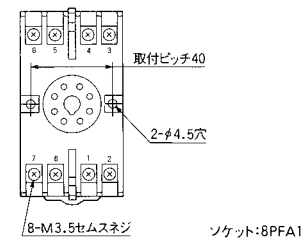
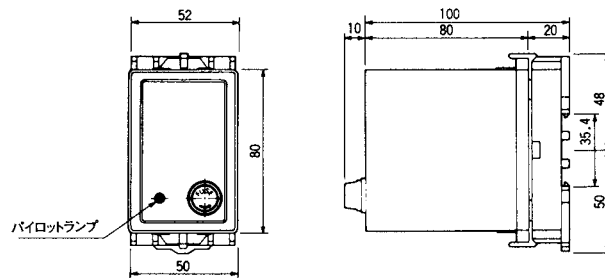
7541、7542(電流入力)



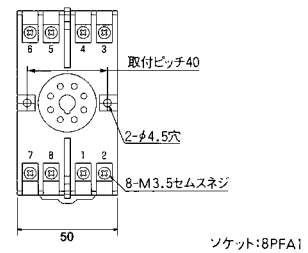
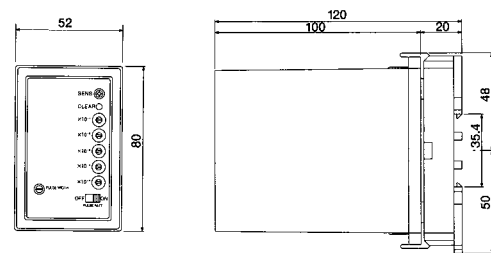
※7541はSPANポリウムのみです。



7551

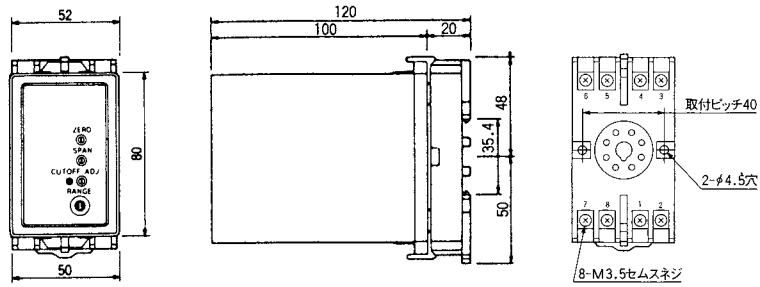


7576



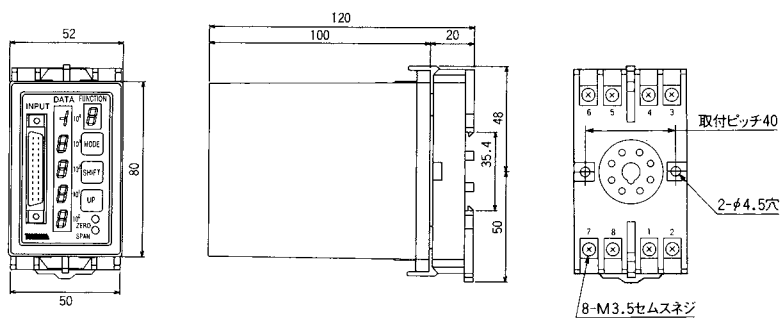
単位: mm

7574



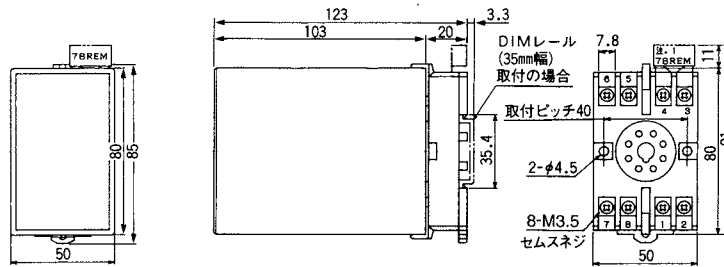
ソケット:8PFA1

7592



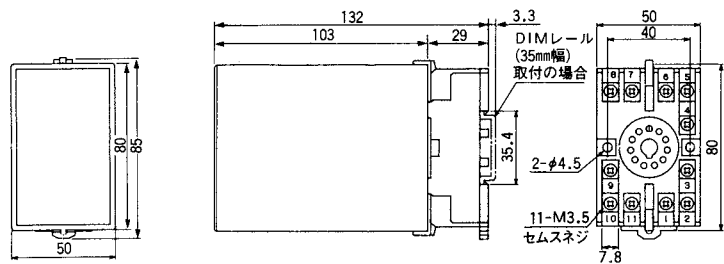
ソケット:8PFA1

75SN  
75MT  
75EP  
75X  
75B  
75LS  
75FS  
75CRS



ソケット:8PFA

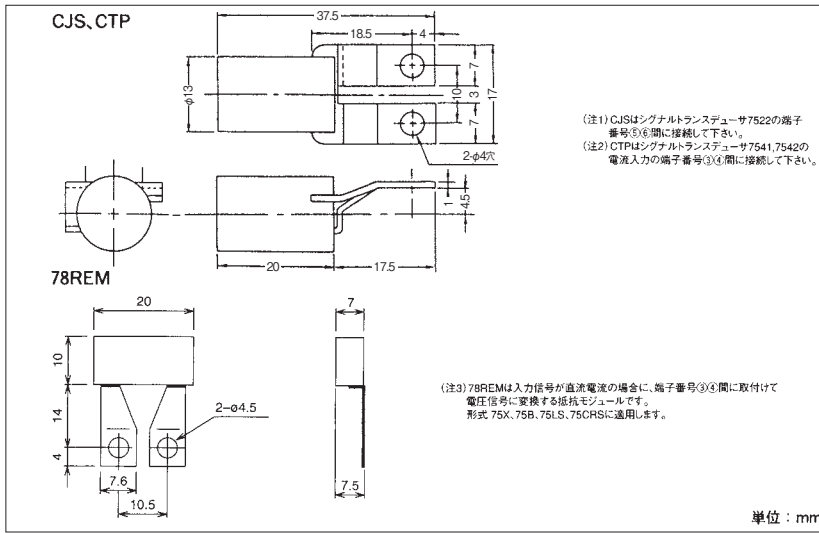
75WDNY  
75GS



ソケット:11PFA

単位: mm

## ■CJS、CTP、78REM外形図



## ■集合取付寸法図

