

7541

ACTランスデューサ(交流電圧・交流電流信号変換器)

形名

7541-□ - □
① ②

①入力信号

43 : AC 0~110V(注)
44 : AC 0~150V
45 : AC 0~220V(注)
53 : AC 0~ 1A
54 : AC 0~ 5A
(注) 入力がAC100V及びAC200Vの時、
定格出力が出力されます。
入力がAC110V及びAC220Vの場合
は定格出力×110%となります。

②出力信号

01 : DC 0~ 10mV
02 : DC 0~100mV
03 : DC 0~ 1 V
00 : 上記以外のDC電圧出力
(10mV以上5V以下)
23 : DC 0~ 1mA

入力仕様

入力信号	入力損失
AC 0~110V	1 VA以下
AC 0~150V	1 VA以下
AC 0~220V	1.5VA以下
AC 0~ 1A	1 VA以下
AC 0~ 5A	1 VA以下

出力仕様

出力信号	出力インピーダンス	許容負荷抵抗
DC 0~ 10mV	約10Ω	10kΩ以上
DC 0~100mV	約100Ω	100kΩ以上
DC 0~ 1 V	約 1kΩ	1MΩ以上
DC 0~ 1mA	約 6kΩ	0~5kΩ (要指定)

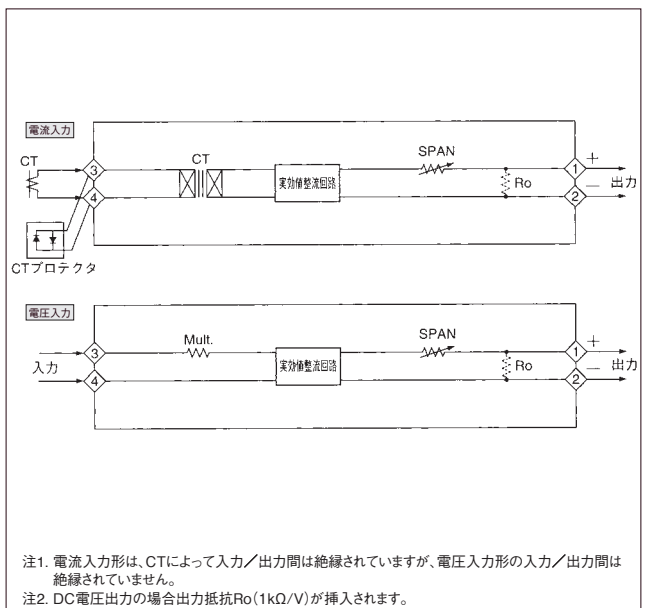
一般仕様

許容差	0.5% of SPAN at 23°C
応答速度	約0.7s(0→99%)
出力リップル	約3% p-p以下 of SPAN
温度特性	500ppm/°C以下
出力調整範囲	ZERO なし SPAN ±5%以上 of SPAN
周波数	50/60Hz 400Hz(要指定)
絶縁抵抗	入力 — 出力間 DC 500V 100MΩ以上 (電圧入力は非絶縁)
耐電圧	入力 — 出力間 AC2000V 1分間 (電流入力のみ) 端子一括 — 外箱間 AC2000V 1分間
動作周囲温度	- 5~55°C
保存温度	-20~70°C
重量	本体 : 約230g(電流入力)約160g(電圧入力) 端子台 : 約 70g

動作説明

- 電流入力形は、CTによって入力を規定レベルの信号に変換し、実効値整流回路で安定した直流に変換して出力します。
- 電圧入力形は、Mult.によって入力を規定レベルの信号に変換し、実効値整流回路で安定した直流に変換して出力します。

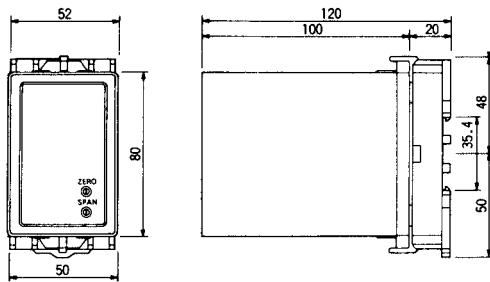
ブロック図



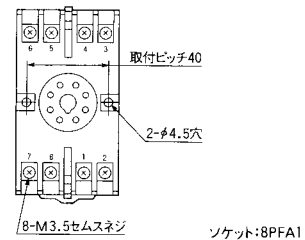
7500シリーズ外形図

■外形図

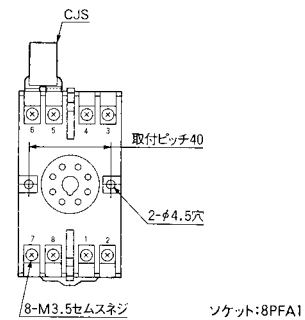
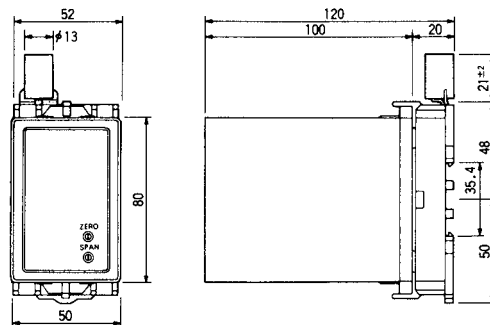
7512、7513、7514
7515、7516、7532
7541、7542、7544
7552、7562、7564
7572、7581、7582



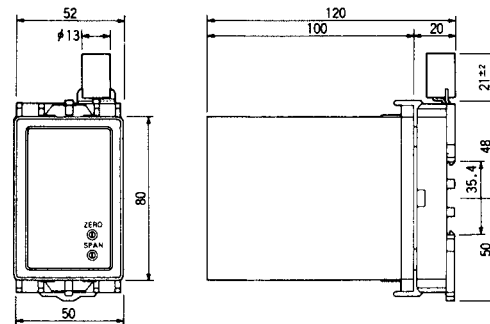
※7541はSPANポリウムのみです。



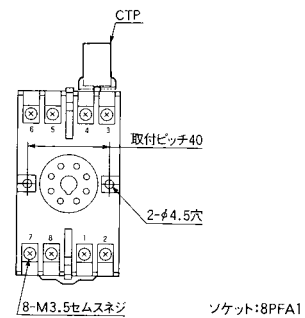
7522



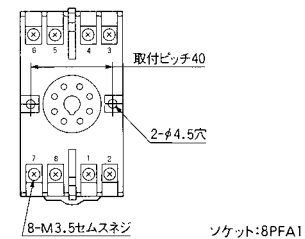
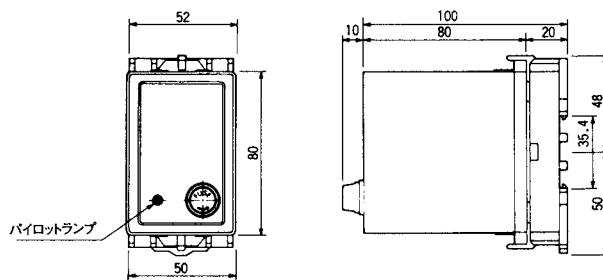
7541、7542(電流入力)



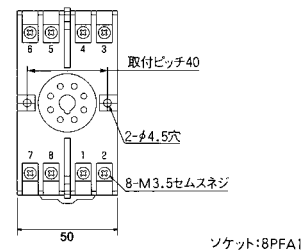
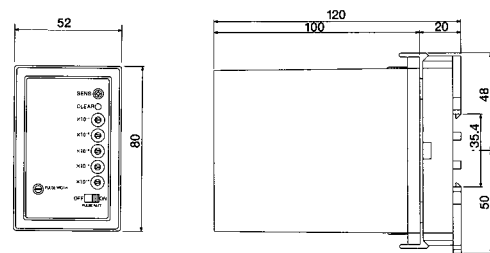
※7541はSPANポリウムのみです。



7551

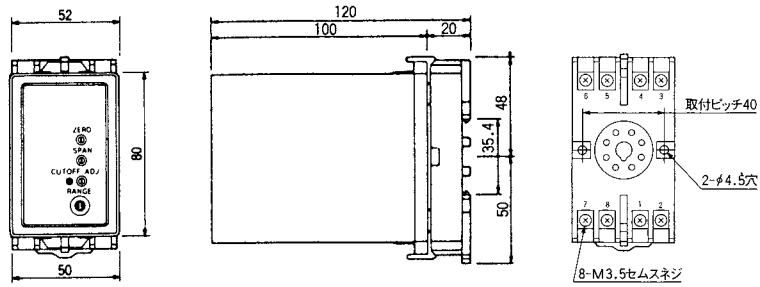


7576



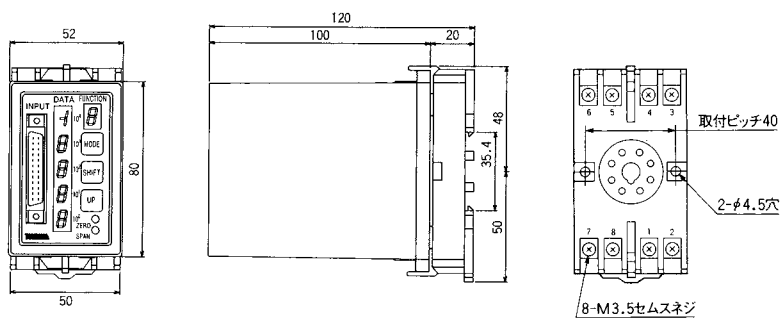
単位: mm

7574



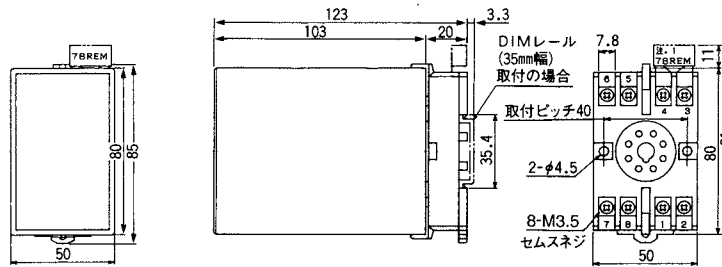
ソケット:8PFA1

7592



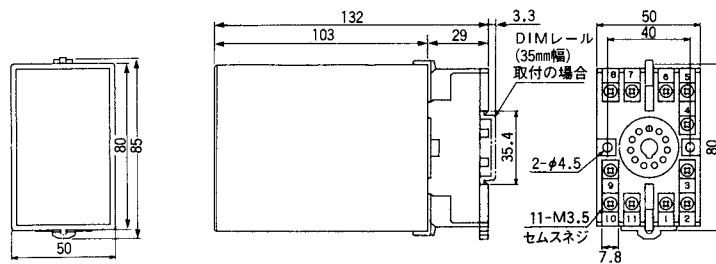
ソケット:8PFA1

75SN
75MT
75EP
75X
75B
75LS
75FS
75CRS



ソケット:8PFA

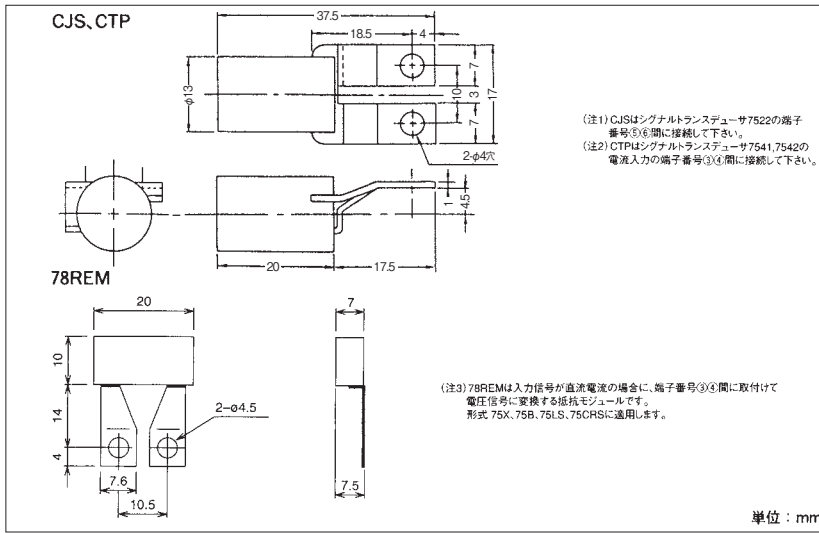
75WDNY
75GS



ソケット:11PFA

単位: mm

■CJS、CTP、78REM外形図



■集合取付寸法図

