

MODEL 3574

デジタル低抵抗計

---

取扱説明書

鶴賀電機株式会社

## 1. はじめに

この取扱説明書は、本製品をお使いになる担当者のお手元に確実に届くようお取り計らいください。本製品を正しくお使いいただくために、以下の注意事項をお守りください。また、ご使用前にこの取扱説明書をよくお読みください。

### 注 意

- 故障、誤動作、寿命低下の原因になりますので、次のような場所では使用しないでください。  
雨、水滴、日光が直接当たる場所  
高温、多湿やほこり、腐食性ガスの多い場所  
外来ノイズ、電波、静電気の発生の多い場所
- ケースを開けたり、本体を改造して使用しないでください。

3574は、10mΩレンジから10Ωまでの4レンジの抵抗測定ができるオートレンジのデジタル低抵抗計です。

本器は、4端子法の採用によりリード線抵抗や接触抵抗の影響を受けることなく高精度の測定ができます。8種類の上下限値を記憶可能なデジタルコンパレータ、自動校正機能を標準装備しています。

本器はまた、オプションとしてGPIB、プリンタインタフェース、及びBCDデータ出力の各インタフェースを用意しています。

なお、本体ケースカバーを取り外すと、パネルマウント用としても使用することができます。

## 1. 1 ご使用前の準備

### 1. 1. 1 点 検

本器がお手元に届きましたら仕様との違いがないか、あるいは輸送上での破損がないか点検してください。

もし破損したり、仕様どおり作動しない場合は、形名・製品番号をお知らせください。

### 1. 1. 2 保 管

本器を長時間にわたって保管する場合は、湿度が低く直射日光の当たらない場所に保管してください。

## 1. 2 ご使用前のご確認事項

### 1. 2. 1 電 源

電源電圧は、出荷時にAC100Vに設定しており、裏面パネルに銘板で表示しています。そのままご使用の場合は、AC90V～AC132V以内、電源周波数50/60Hzで使用してください。

AC180V～AC264Vでご使用の場合は、AC90V～AC132Vの銘板をはがして中の切替スイッチをAC180V～AC264V側にし、上から付属のAC180V～AC264V銘板を貼ってください。なお、電源切替スイッチの切り替えはご使用電源電圧を確認してから行ってください。また、電源コードを接続するときは、電源スイッチがOFFになっていることを確認してください。

### 1. 2. 2 電源コード

本器に付属している電源コードのプラグはAC100V用です。AC200Vでご使用の場合は、専用のプラグに取り替えてください。

電源コードは本器裏面パネルの電源コネクタに接続してください。電源コードのプラグは3ピンになっており、中央の丸形のピンがアースになっています。

プラグに付属のアダプタを使用してコンセントに接続するときは、アダプタから出ているアース線を必ず外部のアースと接続して大地に接地してください。

### 1. 2. 3 ヒューズの交換

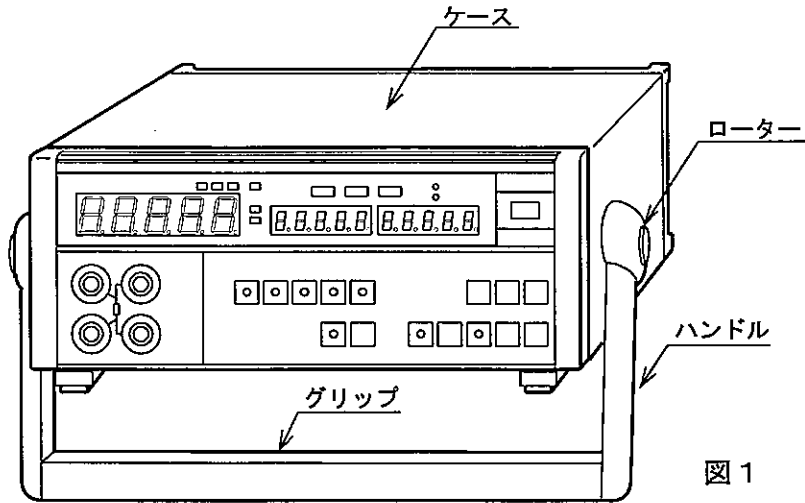
出荷時は0.5Aの電源ヒューズを挿入しています。

電源電圧をAC180～264Vでご使用の場合は、ヒューズを付属の0.25Aと交換してください。電源ヒューズは、裏面パネルのヒューズホルダに収納されています。

ヒューズの交換は、必ず電源コードをコンセントからはずして行ってください。

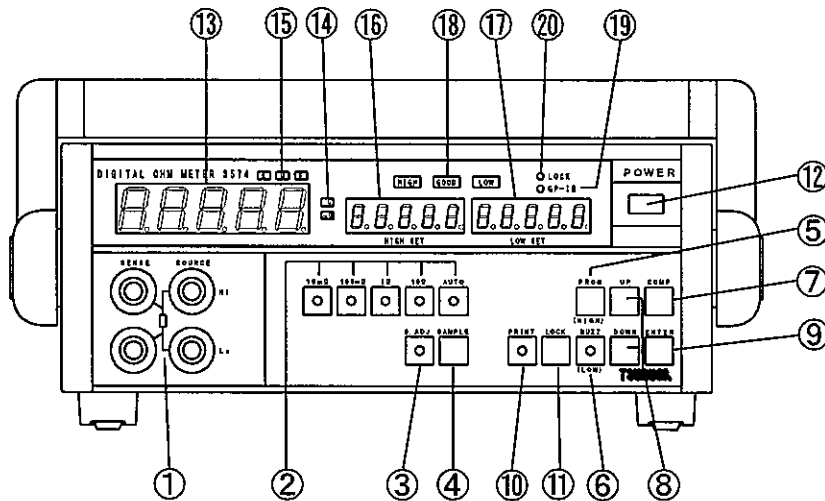
1. 2. 4 ハンドルについて

ハンドルを回すには、図1に示すケース両側のロータを同時に押し込みながらハンドルを回してください。また、ハンドルは、30°毎にロックします。



## 2. 各部の説明

### 2. 1 前面パネルの説明



#### ①測定端子 (SENSE、SOURCE)

SENSE Hi : 電圧入力の上側端子です。  
SENSE Lo : 電圧入力の下側端子です。  
SOURCE Hi : 電流出力の上側端子です。  
SOURCE Lo : 電流出力の下側端子です。

#### ②測定レンジスイッチ (AUTO、10mΩ、100mΩ、1kΩ、10Ω)

AUTOスイッチ : オートレンジ/マニュアルレンジの選択スイッチです。オートレンジ選択時に緑色LEDが点灯します。  
10mΩ、100mΩ、1kΩ、10Ωスイッチ : 抵抗レンジを設定するスイッチです。

#### ③ゼロアジャストスイッチ (0. ADJ.)

ゼロアジャストのON/OFFスイッチで、ゼロアジャスト動作中は緑色LEDが点灯します。

#### ④サンプリングスイッチ (SAMPLE)

サンプリング周期を選択するスイッチです。

#### ⑤プログラムスイッチ (PROG、(HIGH))

PROG : COMPスイッチと、このスイッチでコンパレータ (HIGH) の上限値表示を選択します。

#### ⑥ブザースイッチ (BUZZ、(LOW))

BUZZ : NGブザーと、GOODブザーを選択するスイッチで、ブザーONの時に緑色LEDが点灯します。  
(LOW) : COMPスイッチと、このスイッチでコンパレータの下限值表示を選択します。

#### ⑦コンパレータメモリスイッチ (COMP)

上下限値の設定及びメモリの呼び出しスイッチです。

#### ⑧数値設定スイッチ (UP、DOWN)

上限値、下限値及び各機能の数値を設定するスイッチです。ブザーの音量の調整にも使用します。  
UPスイッチ : 数値が上昇し、押し続けると上昇速度が早くなります。  
DOWNスイッチ : 数値が下降し、押し続けると下降速度が早くなります。

#### ⑨エンタースイッチ (ENTER)

設定モードの終了スイッチです。

#### ⑩プリントスイッチ (PRINT)

プリンタインタフェース接続時に使用します。

#### ⑪スイッチロック (LOCK)

前面パネルのスイッチ操作禁止スイッチです。3秒以上押しすと禁止及び解除ができます。禁止中はスイッチロック表示⑳が点灯します。

#### ⑫電源スイッチ (POWER)

スイッチを押し込むと本体電源がONとなります。

#### ⑬表示部

測定値 (抵抗) の表示部です。設定モードではコンパレータメモリ番号及びファンクションの表示をします。

#### ⑭単位表示 (mΩ、Ω)

測定している単位を点灯表示し、コンパレータの設定単位を点滅表示します。この時、コンパレータの単位が、測定単位と同一の場合には点灯表示となります。

#### ⑮サンプリング周期表示

サンプリング周期の表示をします。  
S : サンプリング周期が2.5回/秒のとき点滅します。  
M : サンプリング周期が10回/秒のとき点滅します。  
F : サンプリング周期が20回/秒のとき点滅します。

#### ⑯上限値表示

コンパレータの上限値を表示します。

#### ⑰下限値表示

コンパレータの下限値を表示します。ブザー設定中は設定内容を表示します。

#### ⑱判定結果表示 (HIGH、GOOD、LOW)

HIGH : 測定値が上限値以上で赤色LEDが点灯します。  
GOOD : 良判定で緑色LEDが点灯します。  
LOW : 測定値が下限値以下で赤色LEDが点灯します。

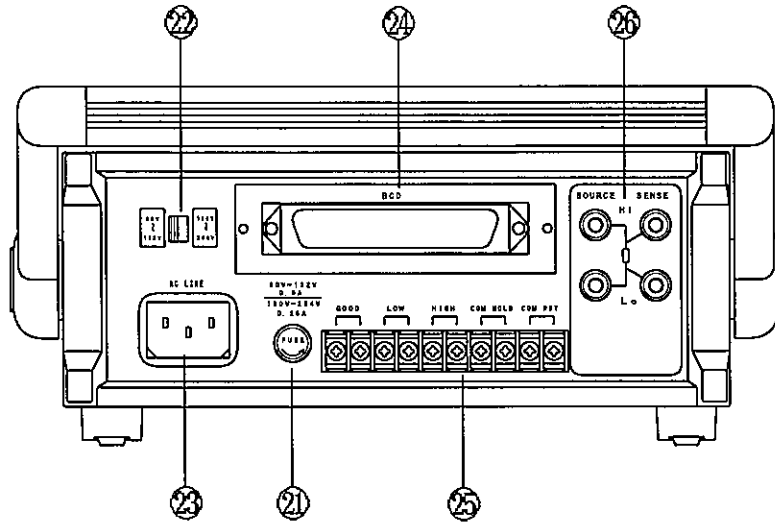
#### ⑲GP-IB表示 (GP-IB)

GP-IBリモート状態で緑色LEDが点灯します。

#### ⑳スイッチロック表示 (LOCK)

スイッチロック状態の時点灯します。

## 2. 2 裏面パネルの説明



### ② ヒューズホルダ

0.5A (200Vで使用時は0.25A) のミニヒューズを使用します。

### ③ 電源電圧切り替えスイッチ

スイッチの切り替えによりAC100V又はAC200Vで使用できます。

### ④ 電源コネクタ (AC LINE)

付属の電源コードをこのコネクタに接続します。

### ⑤ インターフェイスボードの挿入部

オプションのGP-IB、プリンタインターフェース、BCDデータ出力ボードの装着部です。

### ⑥ 入出力端子台

GOOD : 表示値が良のとき接点 (1 a) がONします。

LOW : 表示値が下限値以下のとき接点 (1 a) がONします。

HIGH : 表示値が上限値以上のとき接点 (1 a) がONします。

COM-HOLD : 表示値、測定レンジ、及び判定結果を保持する入力端子です。

COM-RST : 判定結果を復帰する入力端子です。

### ⑦ 測定端子 (SENSE、SOURCE)

SENSE Hi : 前面パネルの測定端子 (SENSE Hi) と共通です。

SENSE Lo : 前面パネルの測定端子 (SENSE Lo) と共通です。

SOURCE Hi : 前面パネルの測定端子 (SOURCE Hi) と共通です。

SOURCE Lo : 前面パネルの測定端子 (SOURCE Lo) と共通です。

### 3. 操作方法

#### 3. 1 電源

本体電源スイッチがOFFになっている事を確認後、電源プラグをコンセントに接続し、電源スイッチをONしてください。

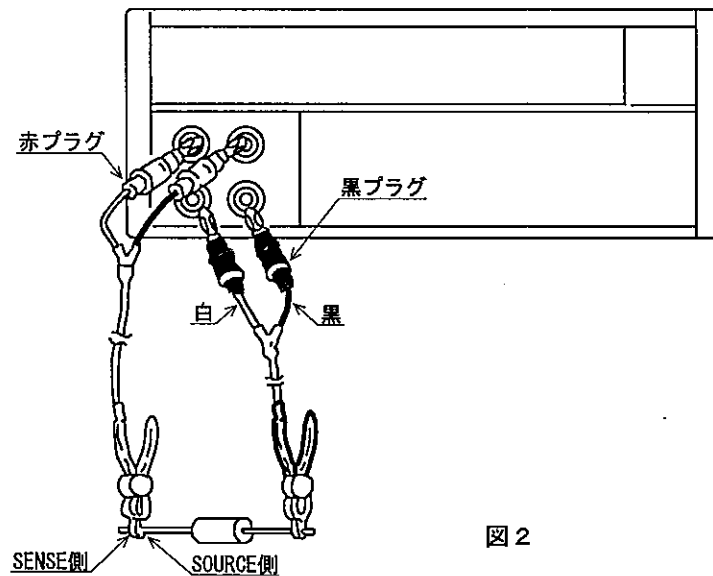
本器は直ちに動作状態になりますが、30分以上の予熱時間をとってください。

また本器は、パラメータの保持機能を装備していますので、電源をOFFしても下記の各状態を記憶しています。

- (1) 測定ファンクション及びレンジ
- (2) コンパレータの設定値 (8種類のコンパレータメモリ値を含む)
- (3) スイッチロックの状態
- (4) ブザーの状態
- (5) ゼロアジャストの状態

#### 3. 2 ケルビンクリップの接続

付属のケルビンクリップを、本体前面(又は裏面)の測定端子(SOURCE Hi、Lo、SENSE、Hi、Lo)に図2に示すように接続して下さい。



#### 3. 3 スイッチロック

前面パネルのスイッチにより測定状態が不用意に変更されないように前面スイッチの操作を禁止するスイッチです。

電源スイッチ及びプリントスイッチは除きます。ロック中はLOCK表示が点灯します。

ロック中に他のスイッチを操作するときは、スイッチロックを解除してから行って下さい。

①ロックの方法: LOCK表示が消灯中に、LOCKスイッチを3秒以上押します。

②ロックの解除: LOCK表示が点灯中に、LOCKスイッチを3秒以上押します。

#### 3. 4 測定レンジの切替

AUTOスイッチで、オートレンジ又はマニュアルレンジを選択します。

オートレンジ選択時はスイッチ中央の緑色LEDが点灯します。

##### (1) オートレンジ

- ・表示値が10000以上で測定レンジが上がり、900未満でレンジが下がります。
- ・マニュアルレンジからオートレンジに切り替えた場合、変更直前のレンジからスタートします。

##### (2) マニュアルレンジ

- ・AUTOスイッチを押してマニュアルレンジに切り替えた場合、測定レンジはオートレンジで選ばれていた測定レンジとなります。
- ・測定レンジスイッチで、10mΩ、100mΩ、1Ω、10Ωの各測定レンジを選択します。
- ・オートレンジ、マニュアルレンジ及び測定レンジは、GP-IB又はBCDデータ出力のインタフェースで外部制御が可能です。

### 3. 5 ゼロアジャスト

抵抗測定での治具などの抵抗分を除去する機能です。

0. ADJスイッチを押すと、表示値をゼロセット値としてEEPROMに記憶し、以後は測定値からゼロセット値を差し引いた値を表示します。

$$\boxed{\text{表示値}} = \boxed{\text{測定値}} - \boxed{\text{ゼロセット値}}$$

- ・消灯している0. ADJスイッチを押すとゼロセット値を記憶し、スイッチ中央のLEDが点灯し動作状態となります。
- ・点灯している0. ADJスイッチを押すとスイッチ中央のLEDが消灯し、ゼロアジャストを解除します。
- ・上位レンジでゼロアジャストした場合、下位レンジでオーバーする場合があります。
- ・GP-IBのインタフェースで外部制御が可能です。

### 3. 6 サンプルング周期の選択

本体前面のSAMPLEスイッチを押してサンプルング周期を選択して下さい。

S→M→F→S・・・の順で切り替わります。

S (SLOW) : 2.5回/秒

M (MEDIUM) : 10回/秒

F (FAST) : 20回/秒

### 3. 7 コンパレータ動作

表示値と上下限值とを比較するデジタルコンパレータです。

上限値、下限値1組で8個の設定値を記憶するメモリ(1~8番)付きです。

- ・メモリはGP-IB又はBCDデータ出力のインタフェースでも選択できます。
- ・上下限值の設定、メモリの呼出中はサンプルングを停止し、比較出力はリセット状態となります。

#### 3. 7. 1 比較条件

表示値 ≥ 上限設定値 HIGH 出力

上限設定値 > 表示値 > 下限設定値 GOOD 出力

表示値 ≤ 上限設定値 LOW 出力

- ・コンパレータを5.000mΩと設定した場合、測定レンジが10mΩ~10Ωレンジで動作します。

#### 3. 7. 2 比較出力

リレー接点出力: HIGH、GOOD、LOW各1a接点 AC250V 1A抵抗負荷

表示: HIGH、LOW: 赤色、GOOD: 緑色

### 3. 7. 3 設定方法

- ・ G P - I B でリモート動作中、又は B C D データ出力のインタフェースで外部制御中は設定できません。

#### (1) 設定範囲

上限値：-9999～9999  
下限値：-9999～9999  
単位及び小数点は別に設定します。

#### (2) コンパレータメモリの呼び出し

COMP スイッチを押すとコンパレータ設定モードに切り替わり、直前まで比較動作をしていたメモリ NO. と上下限値を表示します。



続いて COMP スイッチを押すと順次メモリ NO. を更新して各メモリの上下限値を表示します。

ENTER スイッチを押すと、コンパレータ設定モードから測定状態に切り替わり ENTER スイッチ ON 時のメモリ NO. の上下値で比較動作を行います。

#### (3) 上下限値の設定

COMP スイッチを押して必要なコンパレータメモリを呼び出した状態にします。

- ① (HIGH) スイッチを押すと上限値の設定となり、HIGH SET の表示が点滅します。
- ② コンパレータレンジを設定します。設定中の単位は単位表示部に点滅表示します。  
・測定レンジスイッチで設定することもできます。
- ③ UP スイッチで上限値が上昇、DOWN スイッチで下降しますので、必要な値に設定して下さい。UP 又は DOWN スイッチを押し続けると上昇又は下降速度が早くなります。  
DOWN スイッチを押し続けて表示を 0 以下にて - (マイナス) に設定することもできます。
- ④ つぎに (LOW) スイッチを押すと LOW SET の表示が点滅しますので、上限値と同様に下限値を設定して下さい。
- ⑤ COMP スイッチを押すとコンパレータメモリ NO. をインクリメントします。
- ⑥ 複数のメモリを記憶する場合は、次のメモリ NO. に上記と同様に上下限値の設定を行ってください。上下限値を 8 点まで記憶できます。

#### (4) コンパレータ設定モードの終了

上下限値の設定が終了したら、ENTER スイッチを押してください。

各メモリの設定値を EEPROM に記憶し、測定状態となります。

また、コンパレータは ENTER スイッチ ON 時に表示しているメモリ NO. の上下限値で比較動作を行います。

### 3. 7. 4 外部制御 (端子台)

#### (1) ホールド

裏面の HOLD 端子を COM 端子に短絡すると、表示値、比較出力及び B C D データ出力を保持します。ホールド動作時は、前面の PRINT スイッチを除く全てのスイッチの操作ができなくなります。

無電圧接点又は TTL レベル,  $I_{IL} \leq -1 \text{ mA}$

入力レベル: "L" = 0.8 V 以下 "H" = 3.5 ~ 5 V

#### (2) リセット

裏面の RST 端子を COM 端子に短絡すると、比較出力を復帰し比較表示を OFF します。

無電圧接点又は TTL レベル,  $I_{IL} \leq -1 \text{ mA}$

入力レベル: "L" = 0.8 V 以下 "H" = 3.5 ~ 5 V

#### (3) ワンサンプリングホールド

ホールドを ON した状態でリセットを ON/OFF することによりワンサンプリングホールドができます。ワンサンプリングホールドはマニュアルレンジで行なってください。オートレンジの場合は誤差を生じることがあります。



### 3. 8 ブザー

ブザーの設定は前面パネルのBUZZスイッチで行います。

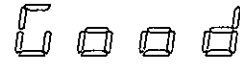
- ・ブザーの設定中はサンプリングを停止し、比較出力はリセット状態となります。

#### (1) ブザーの設定方法

- ①BUZZスイッチを押すとブザー設定モードに切り替わります。



HIGH SET



LOW SET

- ②さらにBUZZスイッチを押すとGOOD→NG→OFF→GOOD・・・の順に切り替わりますので、必要な状態に設定して下さい。

GOOD : コンパレータの比較結果がGOODのときブザーが鳴ります。

NG : コンパレータの比較結果がHIGH又はLOWのときブザーが鳴ります。

OFF : ブザーをOFFします。

- ③ブザー音量の調整は、UPスイッチを押すと上昇し、DOWNスイッチで下降します。適当な音量に調整して下さい。

#### (2) ブザー設定モードの終了

ブザーの設定が終了したら、ENTERスイッチを押して下さい。

設定内容をEEPROMに記憶し、測定状態となります。

## 4. 測定方法

### 4. 1 抵抗測定

#### 操作手順

- ①測定レンジの切り替えを必要に応じて行います。(3. 4項参照)
- ②ゼロアジャストを必要に応じて0. ADJスイッチで設定します。(3. 5項参照)
- ③SAMPLEスイッチでサンプリング周期を選択します。(3. 6項参照)
- ④コンパレータを設定します。(3. 7. 3項参照)
- ⑤測定を開始します。

- ・GPIB又はBCDデータ出力のインタフェースで外部制御が可能です。

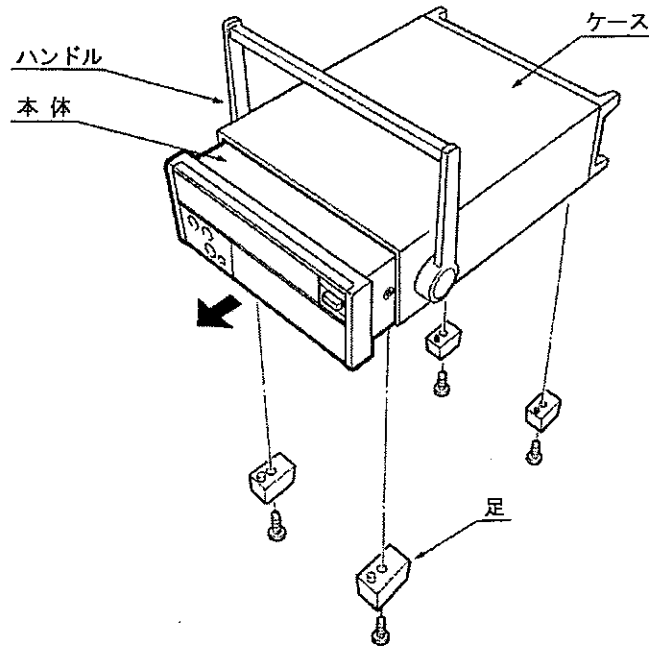
## 5 パネルマウントでの使用

### 5.1 取付方法

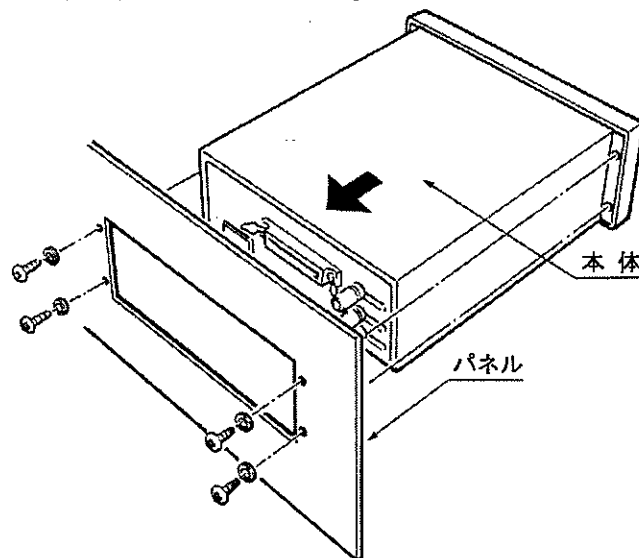
パネルに取り付けて使用する時は、M3×10のねじ、及びばね座金を各4個用意してください。

取り付ける前に次の順序で本器のケースカバーをはずして、本器を引き出します。

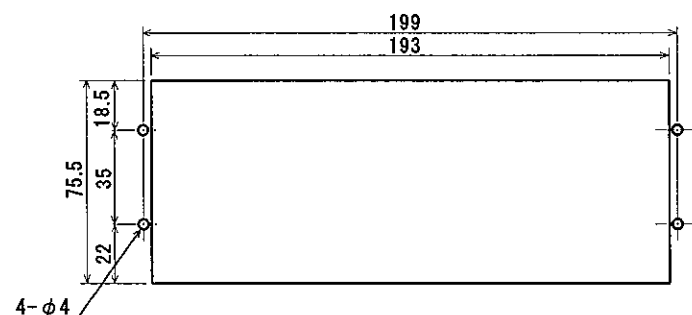
- (1) ハンドルをケース上側に立てます。
- (2) 本体底部の足（4箇所）を取り除きます。
- (3) 本体をケースカバーから引き出します。



本体をパネル前面より挿入して、上記のねじ及びばね座金で4箇所をねじ締めします。取付場所がせまくてM3×10のねじでは取付が困難な場合は、オプションでパネルマウント用取付ねじ（対辺5.5六角 長さ150mm）を用意していますので、M3ナット用のボックススパナを用いて取り付けしてください。



### 5.2 パネルカット寸法



## 6. 校正

### 6.1 用意するもの

3574を校正する場合、下記の標準抵抗を用意してください。

校正用標準抵抗：10mΩ、100mΩ、1Ω、10Ω

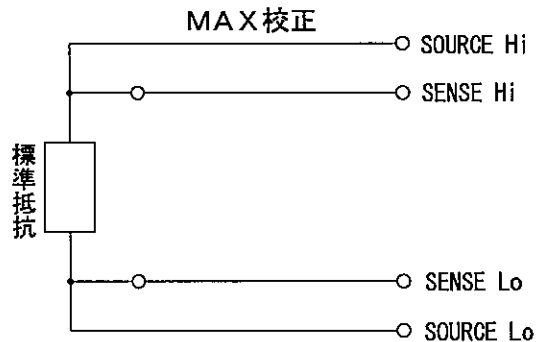
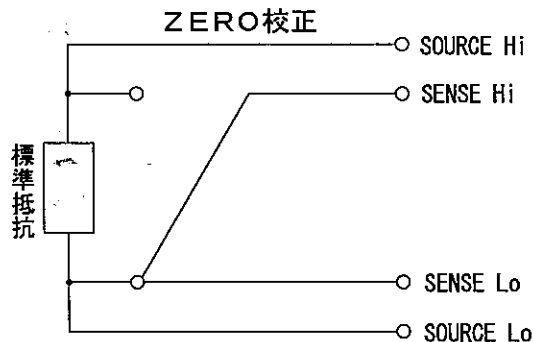
注) 標準抵抗の確度は、3574の確度を保証できる精度ものを選定してください。

### 6.2 校正方法

- ①電源スイッチをいったんOFFし、10mΩスイッチと1Ωスイッチを同時に押しながら電源スイッチをONすると表示が点滅し、HIGH SET、LOW SETの表示部が消灯して、校正モードに入ります。
- ②測定レンジスイッチでレンジを選択します。
- ③標準抵抗を図のようにリード線で接続して下さい。標準抵抗は各レンジに合った抵抗を接続します。(ケルビンクリップは使用しないでください。)
- ④DOWNスイッチを押すとZEROが、UPスイッチを押すとMAXが自動校正されますので、各レンジごとに校正して下さい。
- ⑤各レンジに接続する標準抵抗値と表示値は次のとおりです。

レンジ	標準抵抗値	ZERO表示値	MAX表示値
10mΩ	10mΩ	0.000mΩ	10.000mΩ
100mΩ	100mΩ	0.00mΩ	100.00mΩ
1Ω	1Ω	0.0mΩ	1000.0mΩ
10Ω	10Ω	0.000Ω	10.000Ω

- ⑥校正が終了したら電源をOFFして自動校正機能を解除してください。電源を再投入すると測定状態に戻ります。



## 7. 仕様

### 7.1 形名

3 5 7 4	<input type="checkbox"/> <input type="checkbox"/>	なし 標準 (インタフェースなし)
		0 1 G P - I B 付
		0 2 プリントインタフェース付
		0 3 B C D データ出力付 (T T L レベル)
		0 4 B C D データ出力付 (オープンコレクタ)

### 7.2 測定範囲・精度

■抵抗測定 (S L O W サンプルング時)

測定レンジ	10mΩ	100mΩ	1Ω	10Ω
分解能	1μΩ	10μΩ	0.1mΩ	1mΩ
測定電流	DC1A		DC100mA	
測定最大印加電圧	10mV	100mV		1V
精度 ※	±(0.2% of rdg +8digit)		±(0.1% of rdg +8digit)	
温度係数	±(0.02% of rdg +0.5digit)/°C			
開放端子電圧	DC5V MAX			

※精度: 23°C ± 5°C 45 ~ 75% RH の状態で規定

サンプルング周期が M E D I U M 及び F A S T の時、S L O W の精度に、3digit を加算

### 7.3 一般仕様

測定方法: 4端子法

最大許容印加電圧: 全レンジ 100V AC/DC

測定ケーブル抵抗: 2Ω以下

表示: 最大 ± 9999 緑色 LED (文字高さ 14.2mm)  
ゼロサプレス機能付、オートレンジ機能付

オーバー表示: 0000にてフラッシング

単位表示: mΩ、Ω

サンプルング周期: S L O W (2.5回/秒)  
M E D I U M (10回/秒)  
F A S T (20回/秒)

応答時間: 約 150ms

サンプルング周期 F A S T で無誘導抵抗測定時

パラメータの保持: E E P R O M によりファンクション、レンジ、定数等を記憶  
書換回数 100,000回  
保持期間 10年

絶縁抵抗: 端子一括 / 外箱間 DC 500V 100MΩ以上  
耐電圧: 端子一括 / 外箱間 AC 1500V 1分間  
電源 / 外箱間 AC 1500V 1分間  
測定端子 / 出力端子間 AC 500V 1分間

供給電源: AC 90 ~ 132V 又は 180 ~ 264V (50/60Hz)  
(本体裏面のスイッチの切り替えにより AC 100V 又は AC 200V で使用できます。)

消費電力: AC 100V / 200V の時 約 7VA 最大 25VA

動作周囲温度: 0 ~ 50°C

保存温度: -20 ~ 70°C

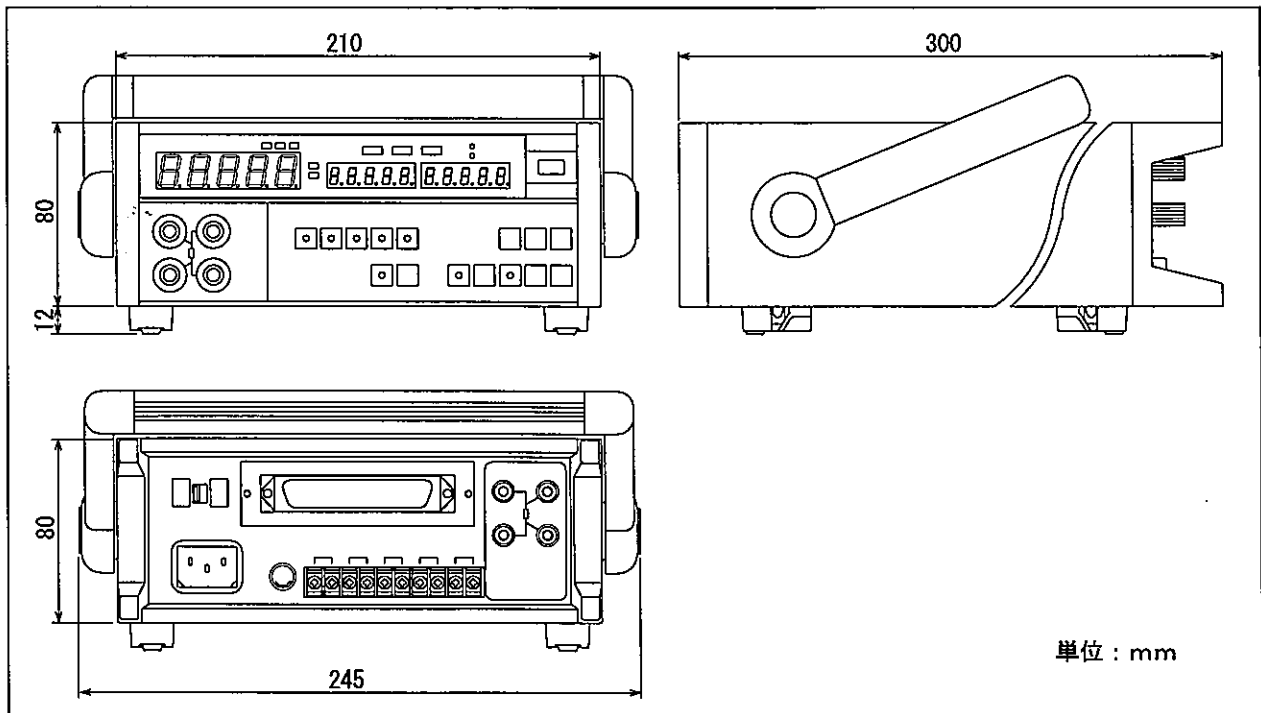
重量: 約 3.5Kg

付属品: ケルビンクリップ . . . . . 1組  
200V用銘板 . . . . . 1枚  
電源ヒューズ (200V用 0.25A) 1本  
取扱説明書 . . . . . 1部

#### 7. 4 初期設定値表 (工場出荷時)

測定レンジ	1 Ω
コンパレータの動作NO.	NO. 1
コンパレータ設定値 NO. 1	HIGH: 100.0 mΩ LOW: 0.0 mΩ
コンパレータ設定値 NO. 2	HIGH: 0.0 mΩ LOW: 0.0 mΩ
コンパレータ設定値 NO. 3	HIGH: 0.0 mΩ LOW: 0.0 mΩ
コンパレータ設定値 NO. 4	HIGH: 0.0 mΩ LOW: 0.0 mΩ
コンパレータ設定値 NO. 5	HIGH: 0.0 mΩ LOW: 0.0 mΩ
コンパレータ設定値 NO. 6	HIGH: 0.0 mΩ LOW: 0.0 mΩ
コンパレータ設定値 NO. 7	HIGH: 0.0 mΩ LOW: 0.0 mΩ
コンパレータ設定値 NO. 8	HIGH: 0.0 mΩ LOW: 0.0 mΩ
スイッチロック	OFF
ブザー	NG 音量MAX
ゼロアジャスト	OFF

#### 7. 5 外形図



#### 7. 6 インタフェース (オプション)

MODEL 3574には下記のインタフェースを用意しています。

各インタフェースの取扱については、個別のインタフェース取扱説明書をご参照ください。

- (1) GP-IBインタフェースボード : 5805-01B
- (2) プリンタインタフェースボード : 5805-02B
- (3) BCDデータ出力ボード (TTL) : 5805-03B
- (4) BCDデータ出力ボード (オープンコレクタ) : 5805-04B

●この取扱説明書の仕様は、2003年4月現在のものです。

# TSURUGA 鶴賀電機株式会社

本社営業部 〒558-0041 大阪市住吉区南住吉1丁目3番23号 TEL 06 (6692) 6700(代) FAX 06 (6609) 8115  
横浜営業部 〒222-0033 横浜市港北区新横浜1丁目29番15号 TEL 045 (473) 1561(代) FAX 045 (473) 1557  
東京営業所 〒141-0022 東京都品川区東五反田5丁目10番18号TK五反田ビル7F TEL 03 (5789) 6910(代) FAX 03 (5789) 6920  
名古屋営業所 〒460-0015 名古屋市中区大井町5番19号サンパーク東別院ビル2F TEL 052 (332) 5456(代) FAX 052 (331) 6477

当製品の技術的なご質問、ご相談は下記まで問い合わせ  
ください。

技術サポートセンター ☎ 0120-784646

受付時間：土日祝日除く 9:00~12:00/13:00~17:00