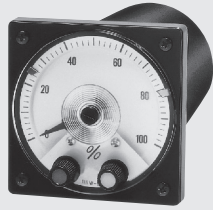


広角度形メータリレー NRW

NRW-80



NRW-110



標準仕様

形名		NRW-80H, NRW-80HL	NRW-110H, NRW-110HL
外形寸法		80×80mm	110×110mm
質量 (DC1mA 製品)		550g	1400g
指示部	動作原理	直流:可動コイル形 交流:整流形 実効値応答形(1A以上の電流計)	
	目盛の長さ	124mm	170mm
	精度階級	2.5級	1.5級
	標準目盛区分数	30~50	
	測定指標	黒色広角	
	目盛板色	白色	
	カバー色	黒色	
最大使用回路電圧		300V	
継電器部	動作方式	電子式	光電式(保持回路付)
	出力信号	持続出力(接点出力)	
	設定指標	剣形 H(上限):赤色 L(下限):緑色	
	設定範囲	H、L共目盛りの0~100%	
	設定機構	HL(上下限)又はH(上限)	
	最小設定幅※1	3%以下	
	ピックアップ値の許容差※1	1.5%以下	1.0%以下
	デッドバンド※1	0.5%以下(オプションで2%まで可能)	0.5%以下
	応答速度	0.5s以下(交流入力を除く)	—
	温度の影響※1 (23°C±10°Cでのピックアップ値の変化)	0.3%以下	
	電源電圧の影響※1 (定格電圧±10%でのピックアップ値の変化)	0.3%以下	
	出力接点構成	H、L各1トランスファ	H、L各1トランスファ(ラッチングリレー採用)
	接点容量(抵抗負荷)	AC 250V 3A, DC 30V 3A	
	パワーオンディレイ(オプション)	-T2:2s, -T5:5s, -T10:10s(内部固定、要指定) 例:NRW-80HL-T5 接点は指定時間内出力されません。	—
動作ディレイ(オプション)	-D:1s~5s(要指定) 例:NRW-80H-T5-D 3秒 接点出力が指定時間遅延します。	—	
供給電源	AC100/110V, 200/220V (50/60Hz)+10%, -15% DC24V ±10%(要指定)		
消費電力	2VA以下		
試験電圧(電気回路-外箱間)	AC2210V 5秒間		
測定カテゴリ	CAT III		
汚染度	汚染度2		
高度	2000m以下		
使用場所	屋内		
動作周囲温度	0~50°C		
動作周囲湿度	30~90%RH(結露しないこと)		

※1目盛長さに対する値です。

標準定格		
直流電流計(可動コイル形)	10μA~5A	1mA, 10mA~5A
直流電圧計(可動コイル形)	10mV~300V	3V~300V
受信計(可動コイル形)	4~20mA, 1~5V(500kΩ)	4~20mA, 1~5V(4kΩ), 1~5V(1MΩ, 7331外付)
交流電流計	(整流形)	1mA~300mA(7331外付)
	(実効値応答形)	1A~5A(CT内蔵), 10A~30A(7311外付)
交流電圧計(整流形)	10V~300V	

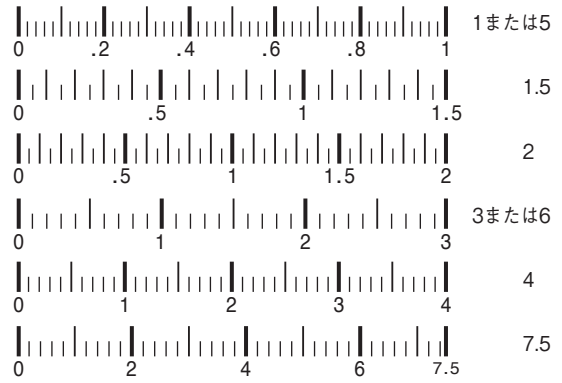
実効値応答形交流電流計は、2倍または3倍延長目盛製作可能です。 直流電流計で上記定格を越える場合は、100mV (NRW-80は60mV) 計器に分流器を外付してご使用ください。 直流電圧計で上記定格を越える場合は、1mA計器に倍率器を外付してご使用ください。 交流電流計で上記定格を越える場合は、5A計器に変流器を外付してご使用ください。(整流形を除く) 交流電圧計で上記定格を越える場合は、100V計器に変圧器を外付してご使用ください。

広角度形メータリレー NRW

標準目盛区分(普通目盛)

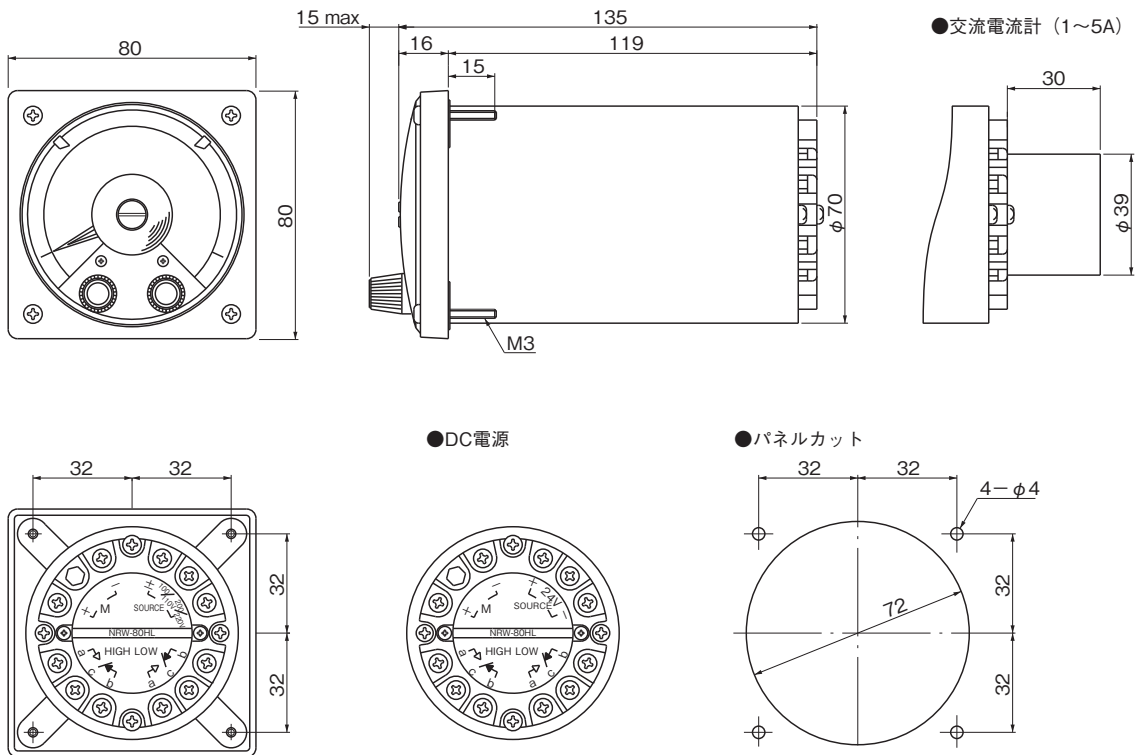
NRW-80、NRW-110

最大目盛値 (10の整数べき倍)	目盛区分
1	50
1.5	30
2	40
3	30
4	40
5	50
6	30
7.5	37.5

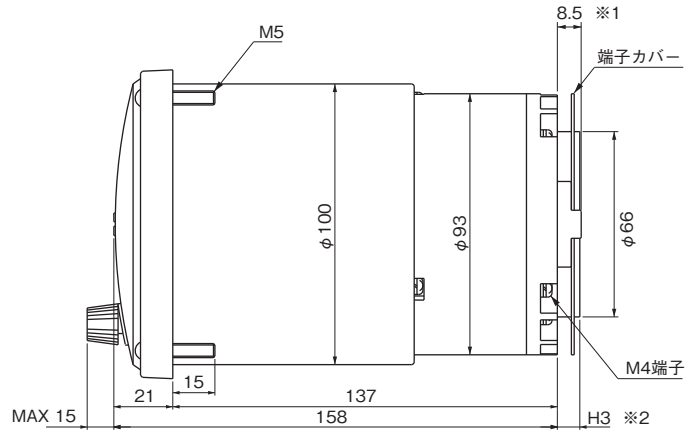
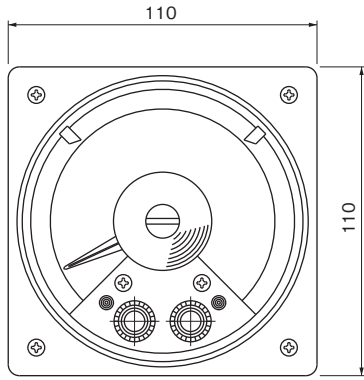


外形図

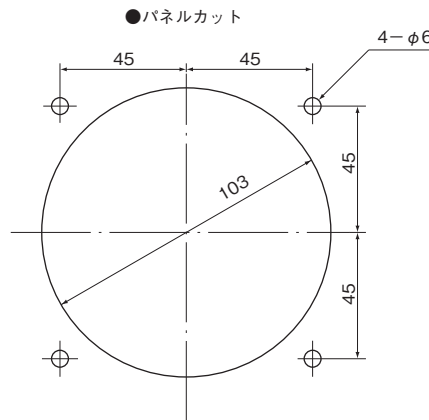
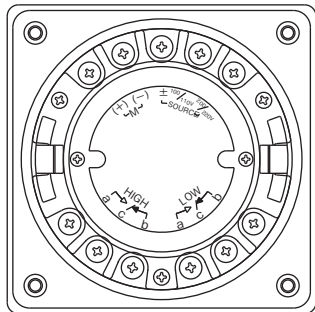
NRW-80



単位：mm



※1 端子カバー止め高さ寸法
 ※2 定格により異なります。
 (H3寸法表参照)



H3寸法

直流電圧計・電流計、交流電圧計・電流計	8
交流電流計 (1~5A)	31

単位：mm

■使用時のご注意

NRW-110 は、ラッチングリレーを使用しています。

下記にご注意下さい。

①ラッチングリレーは、制御電源を切った時の出力状態を保持しますので、制御電源再投入時、測定指標の位置に関わらず保持していた出力状態で復帰します。

例：NRW-110Hで上限警報出力中に一旦制御電源を切り、測定指標が上限設定値より下回る位置に移動した後、再度制御電源を投入すると上限警報が出力します。上限警報出力の解除は、設定指標を移動させて測定指標を下回る位置まで下げ、ピックアップ値を一度通過させてください。

②停電等で一時的に制御電源が ON / OFF した場合も①と同じです。

③誤動作を防ぐため、制御電源は測定入力と同時または測定入力を投入する前に ON してください。