

形名

75X-□□-□
 ① ② ③

①入力信号

(入力関数・入出力関係リストをご指定下さい)

- | | |
|--------------------------|----------------------------|
| A : DC 4~20mA | Z : 上記以外のDC電流入力 |
| A1 : DC 4~20mA * | 10 μ A以上20mA以下 |
| B : DC 2~10mA | 1 : DC 0~10mV |
| C : DC 1~5mA | 15 : DC 0~50mV |
| D : DC 0~20mA | 16 : DC 0~60mV |
| E : DC 0~16mA | 2 : DC 0~100mV |
| F : DC 0~10mA | 3 : DC 0~1 V |
| G : DC 0~1mA | 4 : DC 0~10 V |
| H : DC 10~50mA | 5 : DC 0~5 V |
| J : DC 0~10 μ A | 6 : DC 1~5 V |
| K : DC 0~100 μ A | 4W : DC-10~+10V |
| GW : DC-1~+1mA | 5W : DC-5~+5V |
| FW : DC-10~+10mA | 0 : 上記以外のDC電圧入力 |
| *A1の入力抵抗は50 Ω です。 | $\pm 3mV$ 以上 $\pm 300V$ 以下 |

②出力信号

- | | |
|-----------------|---------------------------|
| A : DC 4~20mA | 1 : DC 0~10mV |
| B : DC 2~10mA | 2 : DC 0~100mV |
| C : DC 1~5mA | 3 : DC 0~1 V |
| D : DC 0~20mA | 4 : DC 0~10 V |
| E : DC 0~16mA | 5 : DC 0~5 V |
| F : DC 0~10mA | 6 : DC 1~5 V |
| G : DC 0~1mA | 4W : DC-10~+10V |
| Z : 上記以外のDC電流出力 | 5W : DC-5~+5V |
| 1mA以上20mA以下 | 0 : 上記以外のDC電圧出力 |
| | $\pm 5mV$ 以上 $\pm 10V$ 以下 |

③電源電圧

- | | |
|-------------|-------------|
| B : AC 100V | G : AC 200V |
| C : AC 110V | H : AC 220V |
| D : AC 115V | J : AC 240V |
| F : AC 120V | S : DC 12V |
| | R : DC 24V |

入力仕様

入力信号	入力インピーダンス	
DC 4~20mA	250 Ω	入力端子取付用の抵抗器が附属します。
入力コードA1	50 Ω	
DC 2~10mA	500 Ω	
DC 1~5mA	1000 Ω	
DC 0~20mA	50 Ω	
DC 0~16mA	62.5 Ω	
DC 0~10mA	100 Ω	
DC 0~1mA	1000 Ω	
DC 10~50mA	100 Ω	
DC 0~10 μ A	1000 Ω	
DC 0~100 μ A	1000 Ω	
DC -1~+1mA	1000 Ω	
DC-10~+10mA	100 Ω	
DC 3~10mV	10k Ω 以上	
DC 10~100mV	10k Ω 以上	
DC 0.1~1 V	100k Ω 以上	
DC 1V以上	1M Ω 以上	

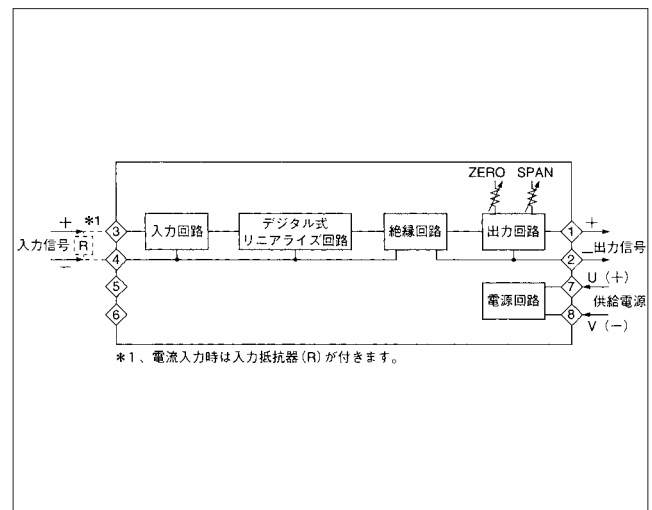
出力仕様

出力信号	許容負荷抵抗
DC 4~20mA	750 Ω 以下
DC 2~10mA	1500 Ω 以下
DC 1~5mA	3000 Ω 以下
DC 0~20mA	750 Ω 以下
DC 0~16mA	900 Ω 以下
DC 0~10mA	1500 Ω 以下
DC 0~1mA	15k Ω 以下
DC 0~10mV	10k Ω 以上
DC 0~100mV	100k Ω 以上
DC 0~1 V	1000 Ω 以上
DC 0~10 V	10k Ω 以上
DC 0~5 V	5000 Ω 以上
DC 1~5 V	5000 Ω 以上
DC -10~+10V	10k Ω 以上
DC -5~+5V	5000 Ω 以上

一般仕様

許容差	$\pm 0.1\%$ of SPAN at 23 $^{\circ}$ C (折れ線ゲインが3以下のとき)
温度特性	200ppm/ $^{\circ}$ C
応答速度	0.5s以下 (0 \rightarrow 90%)
出力調整範囲	ZERO -5~+5% (前面から調整可) SPAN 95~105% (前面から調整可)
絶縁抵抗	絶縁回路相互間 100M Ω 以上/DC500V
耐電圧	絶縁回路相互間 AC2000V 1分間 回路-大地間 AC2000V 1分間
供給電源	・交流電源: 定格電圧 $\pm 10\%$ 50/60 ± 2 Hz 約3 VA ・直流電源: 定格電圧 $\pm 10\%$ (リップル含有率10%p-p以下) 約3 W (DC24V時 約125mA)
動作周囲温度	-5~+55 $^{\circ}$ C
動作周囲湿度	30~90%RH (結露しないこと)
重量	約350g

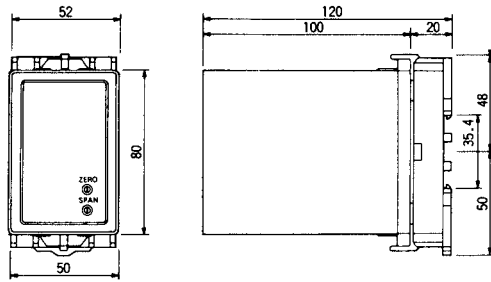
ブロック図



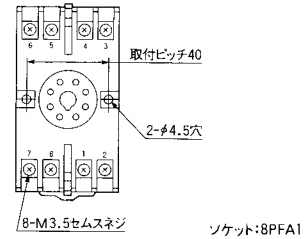
7500シリーズ外形図

■外形図

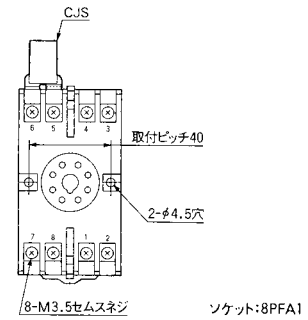
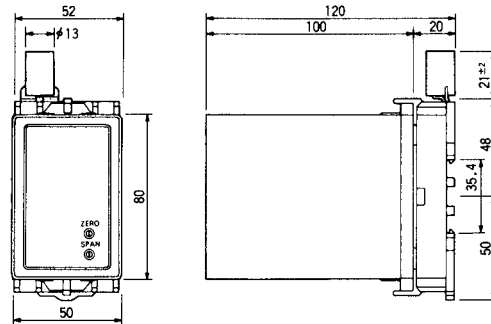
7512、7513、7514
7515、7516、7532
7541、7542、7544
7552、7562、7564
7572、7581、7582



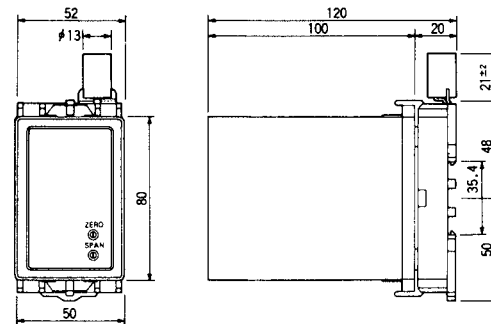
※7541はSPANポリウムのみです。



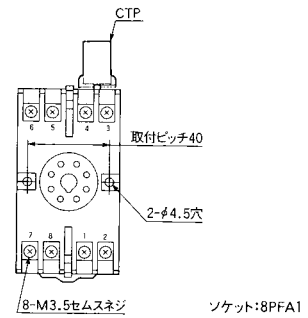
7522



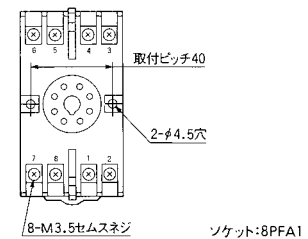
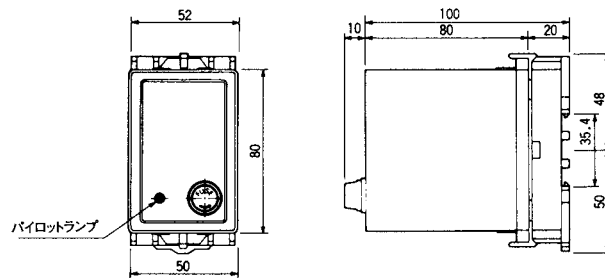
7541、7542(電流入力)



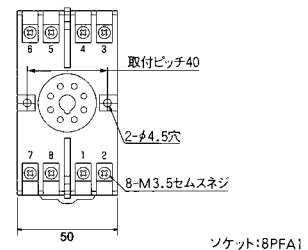
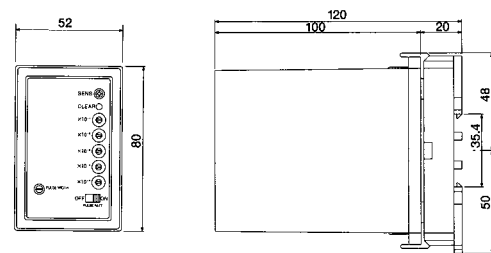
※7541はSPANポリウムのみです。



7551

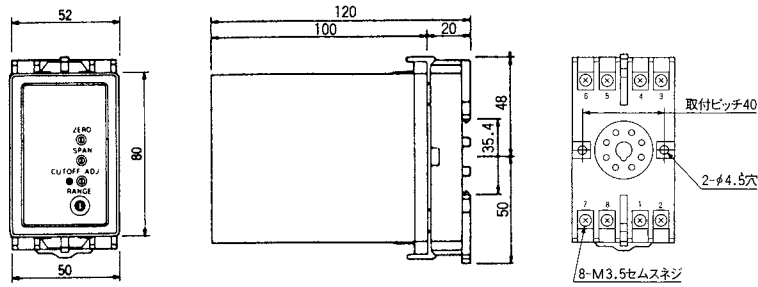


7576



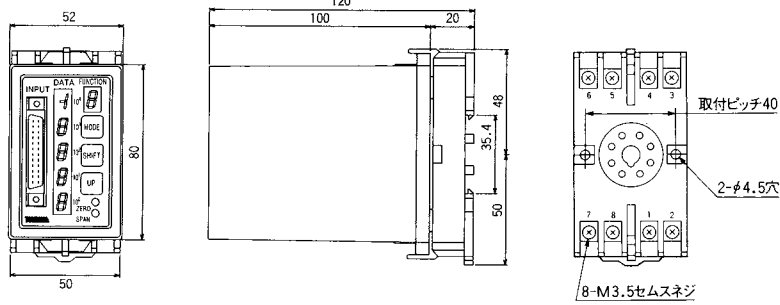
単位: mm

7574



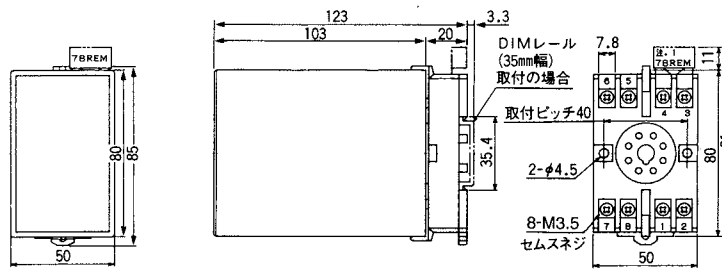
ソケット:8PFA1

7592



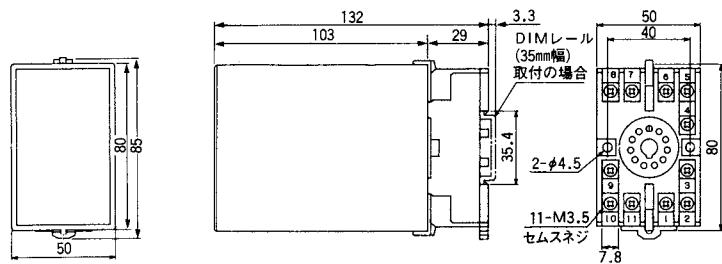
ソケット:8PFA1

75SN
75MT
75EP
75X
75B
75LS
75FS
75CRS



ソケット:8PFA

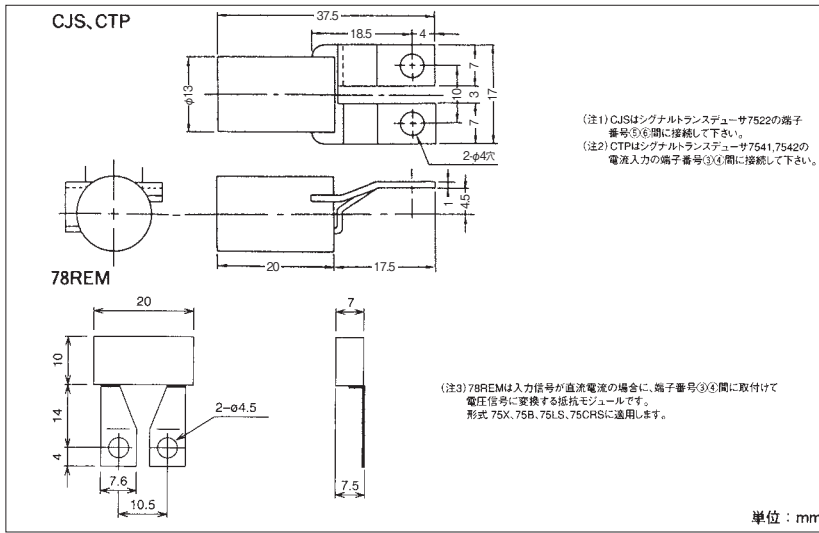
75WDNY
75GS



ソケット:11PFA

単位: mm

■CJS、CTP、78REM外形図



■集合取付寸法図

