

# 75WDNY

## ディストリビュータ(2出力形絶縁開平付ディストリビュータ)

### 形名

75WDNY-    -    
① ② ③

入力信号:DC4~20mA

#### ①第1出力信号

- |                                |                                 |
|--------------------------------|---------------------------------|
| A : DC 4~20mA                  | 1 : DC 0~10mV                   |
| B : DC 2~10mA                  | 2 : DC 0~100mV                  |
| C : DC 1~5mA                   | 3 : DC 0~1V                     |
| D : DC 0~20mA                  | 4 : DC 0~10V                    |
| E : DC 0~16mA                  | 5 : DC 0~5V                     |
| F : DC 0~10mA                  | 6 : DC 1~5V                     |
| G : DC 0~1mA                   | 4W : DC -10~+10V                |
| Z : 上記以外のDC電流出力<br>1mA以上20mA以下 | 5W : DC -5~+5V                  |
|                                | 0 : 上記以外のDC電圧出力<br>±5mV以上±10V以下 |

#### ②第2出力信号

コードの内容は第1出力信号と同じ

#### ③電源電圧

- |            |            |
|------------|------------|
| B : AC100V | G : AC200V |
| C : AC110V | H : AC220V |
| D : AC115V | J : AC240V |
| F : AC120V | S : DC 12V |
|            | R : DC 24V |

### 2線式伝送器用電源仕様

出力電圧範囲 : DC24~28V(無負荷時)

電流容量 : DC22mA以下

#### ■短絡保護回路

制限電流 : 30mA以下

許容短絡時間 : 無制限

### 入力仕様

入カインピーダンス : 250Ω±0.1%

### 出力仕様

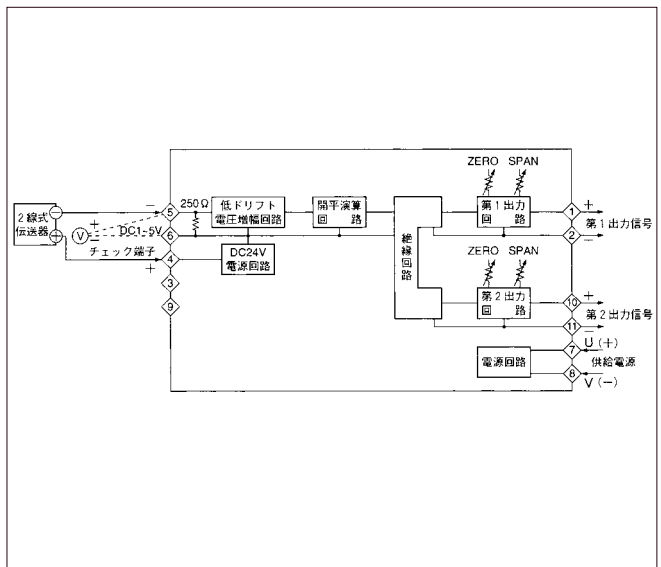
出力信号	許容負荷抵抗 (Ω以下)	
	第1出力信号	第2出力信号
DC 4~20mA	600	350
DC 2~10mA	1200	700
DC 1~5mA	2400	1400
DC 0~20mA	600	350
DC 0~16mA	750	430
DC 0~10mA	1200	700
DC 0~1mA	12k	7000
DC 0~10mV	10kΩ以上	
DC 0~100mV	100kΩ以上	
DC 0~1V	1000Ω以上	
DC 0~10V	10kΩ以上	
DC 0~5V	5000Ω以上	
DC 1~5V	5000Ω以上	
DC -10~+10V	10kΩ以上	
DC -5~+5V	5000Ω以上	

(注)第1・第2出力に電流・電圧出力を混在される場合は、特に必要性がなければ許容負荷抵抗の関係から電流出力を第1出力としてご指定下さい。

### 一般仕様

許容差	±0.3% of SPAN at 23°C(ただし入力1~100%以内)
温度特性	200ppm/°C
応答速度	0.5s以下(0→90%)
出力調整範囲	ZERO -5~+5%(前面から調整可) SPAN 95~105%(前面から調整可)
ドロップアウト	出力約10%以下を0%にクランプ
絶縁抵抗	絶縁回路相互間 100MΩ以上/DC500V
耐電圧	絶縁回路相互間 AC1000V (ただし出力相互はAC1000V 1分間) 回路—大地間 AC2000V 1分間
供給電源	・交流電源 : 定格電圧±10% 50/60±2Hz約3VA ・直流電源 : 定格電圧±10% (リップル含有率10%p-p以下) 約3W(DC24V時 約125mA)
動作周囲温度	-5~+55°C
動作周囲湿度	30~90%RH(結露しないこと)
重量	約400g

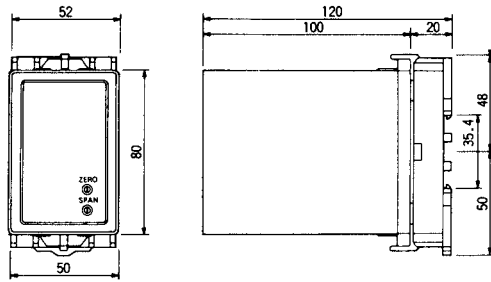
### ブロック図



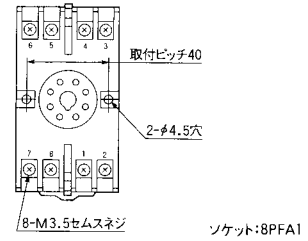
# 7500シリーズ外形図

## ■外形図

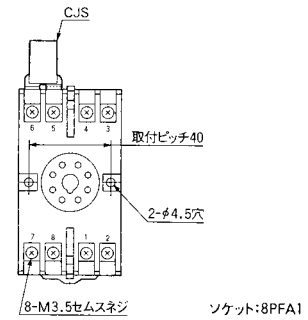
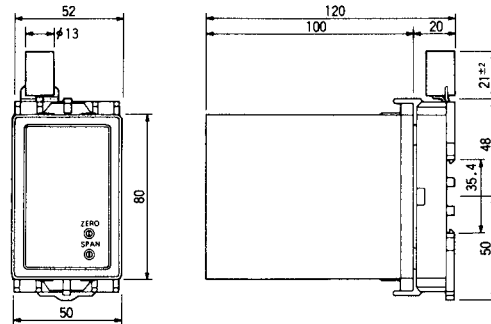
7512、7513、7514  
7515、7516、7532  
7541、7542、7544  
7552、7562、7564  
7572、7581、7582



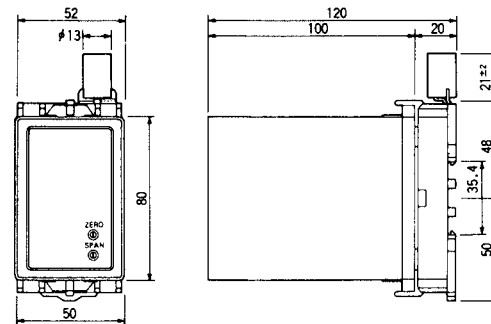
※7541はSPANポリウムのみです。



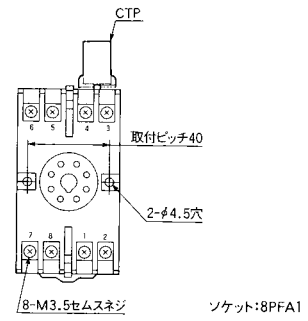
7522



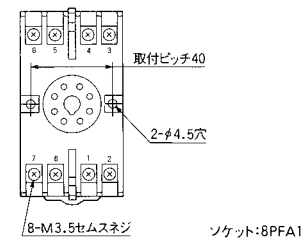
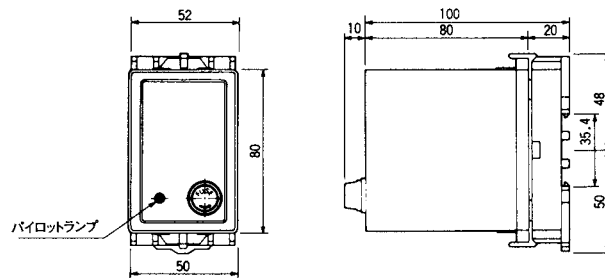
7541、7542(電流入力)



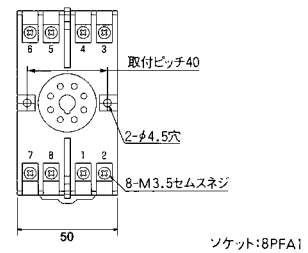
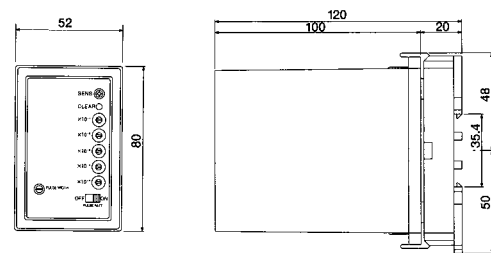
※7541はSPANポリウムのみです。



7551

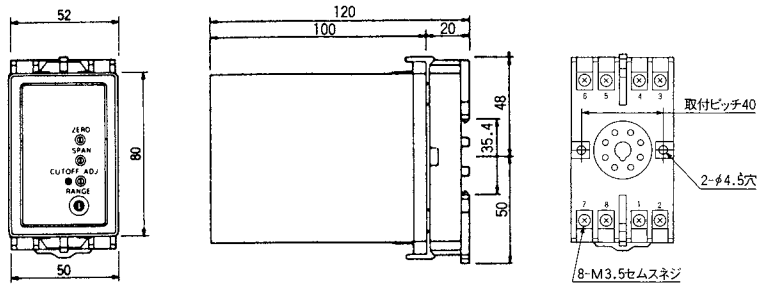


7576



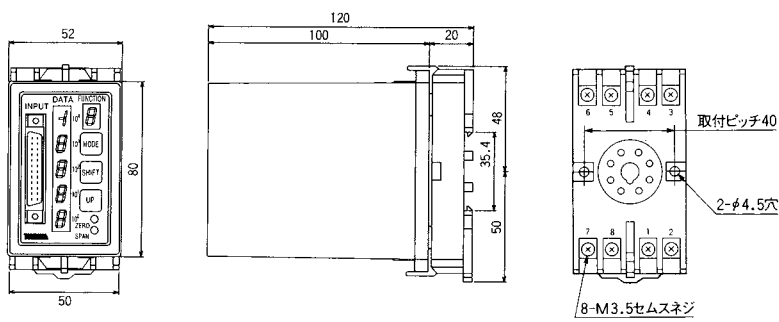
単位: mm

7574



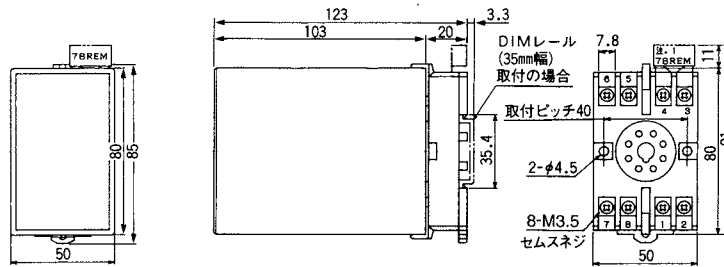
ソケット:8PFA1

7592



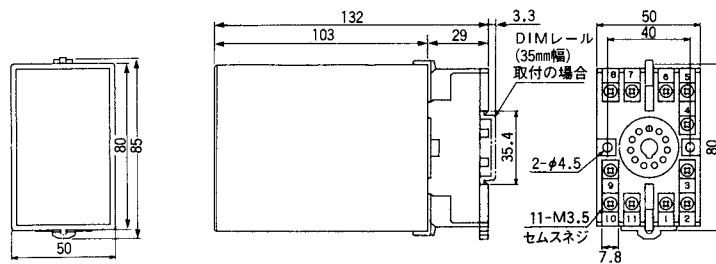
ソケット:8PFA1

75SN  
75MT  
75EP  
75X  
75B  
75LS  
75FS  
75CRS



ソケット:8PFA

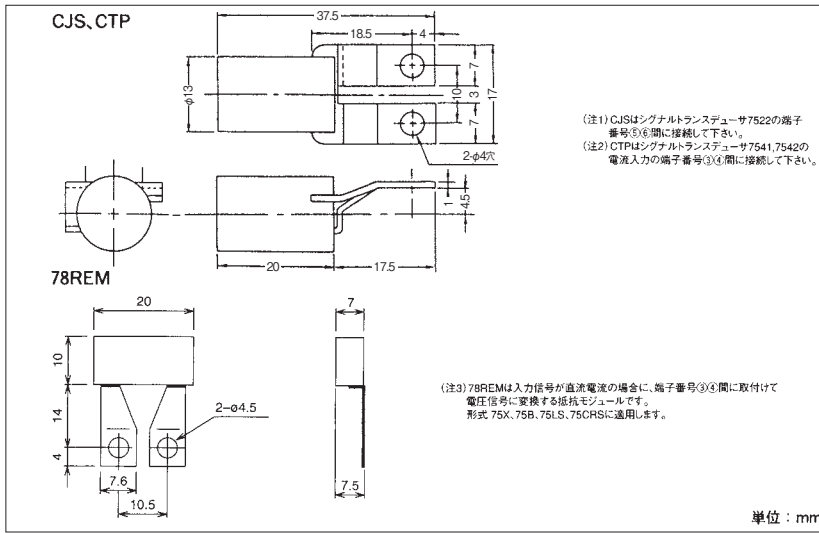
75WDNY  
75GS



ソケット:11PFA

単位: mm

## ■CJS、CTP、78REM外形図



## ■集合取付寸法図

