

# 7542

## ACTランスデューサ(交流電圧・交流電流絶縁信号変換器)

### 形名

7542 - □ - □ - □  
 ① ② ③

#### ①入力信号

43 : AC 0~110V(注)  
 44 : AC 0~150V  
 45 : AC 0~220V(注)  
 53 : AC 0~ 1A  
 54 : AC 0~ 5A

(注) 入力AC100V及びAC200Vの時、  
 定格出力が出力されます。  
 入力AC110VおよびAC220Vの場合  
 は定格出力×110%となります。  
 また出力DC1~5VおよびDC4~20mA  
 の場合、定格入力AC100Vおよび  
 AC200Vです。

#### ②出力信号

01 : DC 0~ 10mV  
 02 : DC 0~100mV  
 03 : DC 0~ 1 V  
 04 : DC 0~ 5 V  
 05 : DC 0~ 10 V  
 09 : DC 1~ 5 V

00 : 上記以外のDC電圧出力  
 (10mV以上10V以下)  
 23 : DC 0~ 1mA  
 29 : DC 4~ 20mA  
 20 : 上記以外のDC電流出力  
 (100 $\mu$ A以上20mA以下)

#### ③電源電圧

3 : AC 100/110V  
 5 : AC 200/220V

### 入力仕様

入力信号	入力損失
AC 0~110V	0.5VA以下
AC 0~150V	
AC 0~220V	
AC 0~ 1A	1 VA以下
AC 0~ 5A	

### 出力仕様

出力信号	出力インピーダンス	許容負荷抵抗
DC 0~ 10mV	約10 $\Omega$	10k $\Omega$ 以上
DC 0~100mV	約100 $\Omega$	100k $\Omega$ 以上
DC 0~ 1 V	0.1 $\Omega$ 以下	100 $\Omega$ 以上
DC 0~ 5 V		500 $\Omega$ 以上
DC 0~ 10 V		1k $\Omega$ 以上
DC 1~ 5 V		500 $\Omega$ 以上
DC 0~ 1mA	5M $\Omega$ 以上	0~12k $\Omega$
DC 4~ 20mA		0~600 $\Omega$

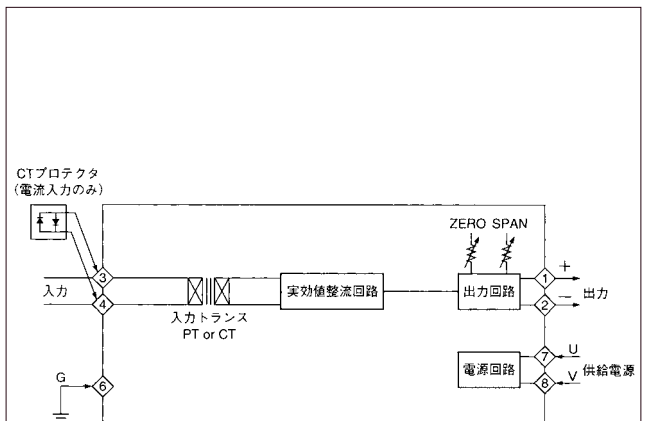
### 一般仕様

許容差	0.3% of SPAN at 23 $^{\circ}$ C
応答速度	約1s (0 $\rightarrow$ 99%)
出力リップル	1% p-p以下 of SPAN
温度特性	300ppm/ $^{\circ}$ C以下
出力調整範囲	ZERO $\pm$ 3%以上 of SPAN SPAN $\pm$ 5%以上 of SPAN
周波数	50/60Hz 400Hz(要指定)
絶縁抵抗	入力—出力間 DC 500V 100M $\Omega$ 以上
耐電圧	入力—電源間 AC2000V 1分間 入力—出力間 AC2000V 1分間 端子一括—外箱間 AC2000V 1分間
供給電源	AC100/110V $\pm$ 10% 50/60Hz 3VA以下 AC200/220V $\pm$ 10% 50/60Hz 3VA以下
動作周囲温度	- 5~55 $^{\circ}$ C
保存温度	-20~70 $^{\circ}$ C
重量	本体 : 約350g(電流入力) 約370g(電圧入力) 端子台 : 約 70g

### 動作説明

- 入力トランス(PTまたはCT)では入力を絶縁された規定レベルの信号に変換します。
- 実効値演算回路ではPTまたはCTからの信号を入力波形に関係なく統一された直流電圧に変換します。
- 出力回路では統一された電圧を各種の出力信号に変換して出力します。

### ブロック図

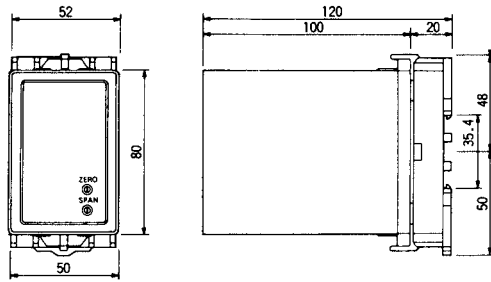


注1. 電源ラインにノイズが混入する場合は、⑥のG端子を接地してください。

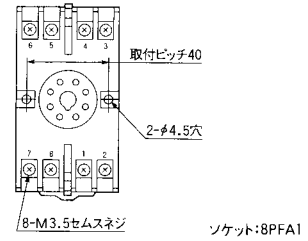
# 7500シリーズ外形図

## ■外形図

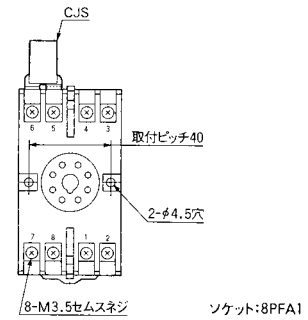
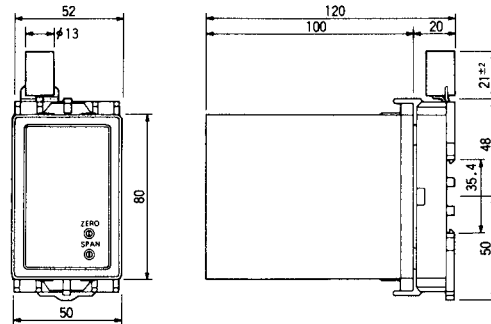
7512、7513、7514  
7515、7516、7532  
7541、7542、7544  
7552、7562、7564  
7572、7581、7582



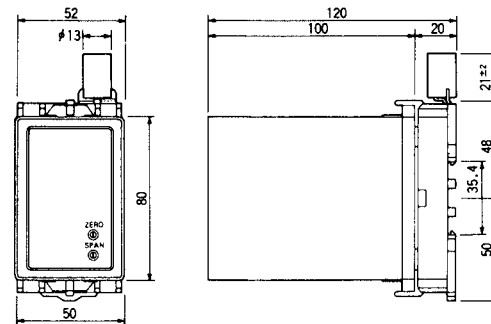
※7541はSPANポリウムのみです。



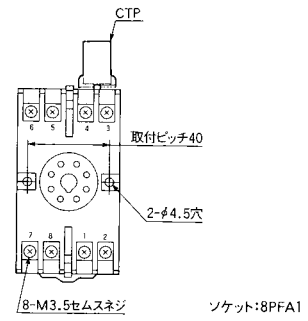
7522



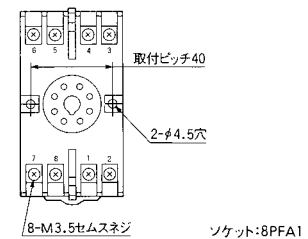
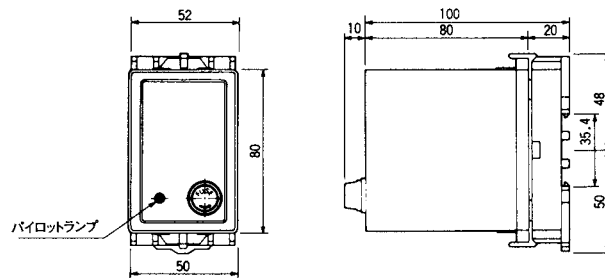
7541、7542(電流入力)



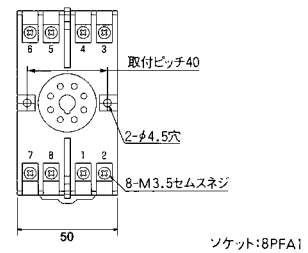
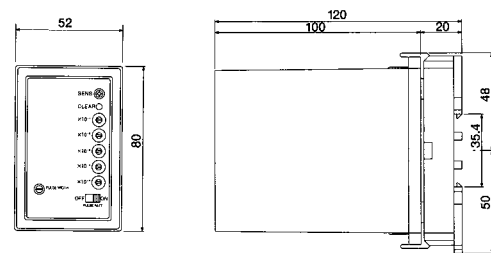
※7541はSPANポリウムのみです。



7551

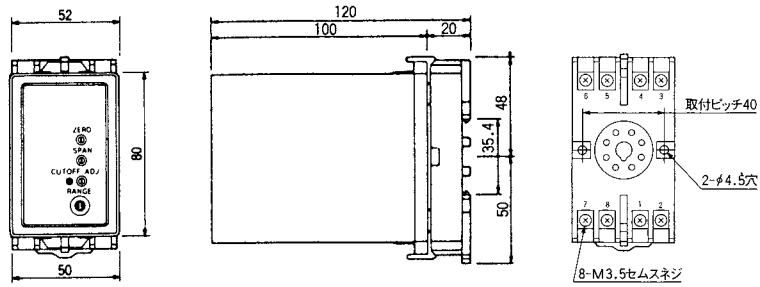


7576



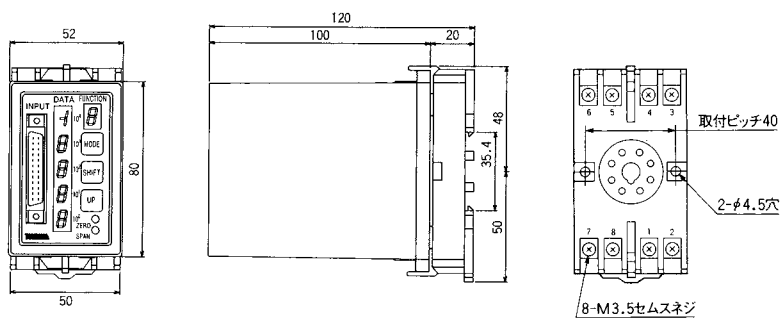
単位: mm

7574



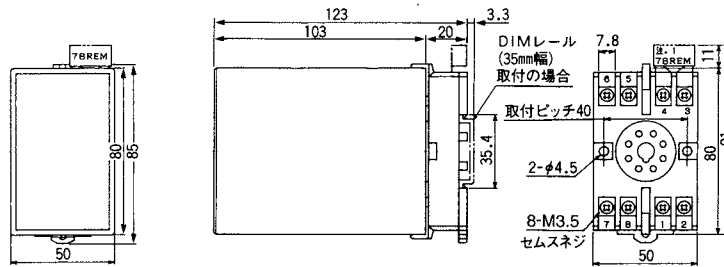
ソケット:8PFA1

7592



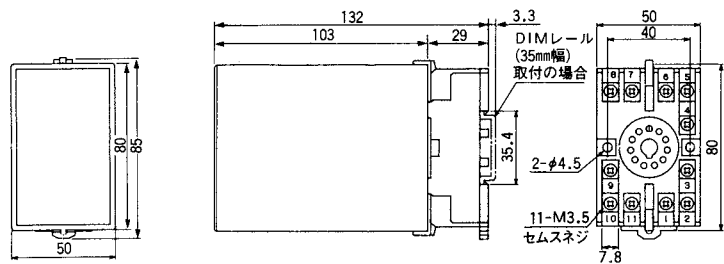
ソケット:8PFA1

75SN  
75MT  
75EP  
75X  
75B  
75LS  
75FS  
75CRS



ソケット:8PFA

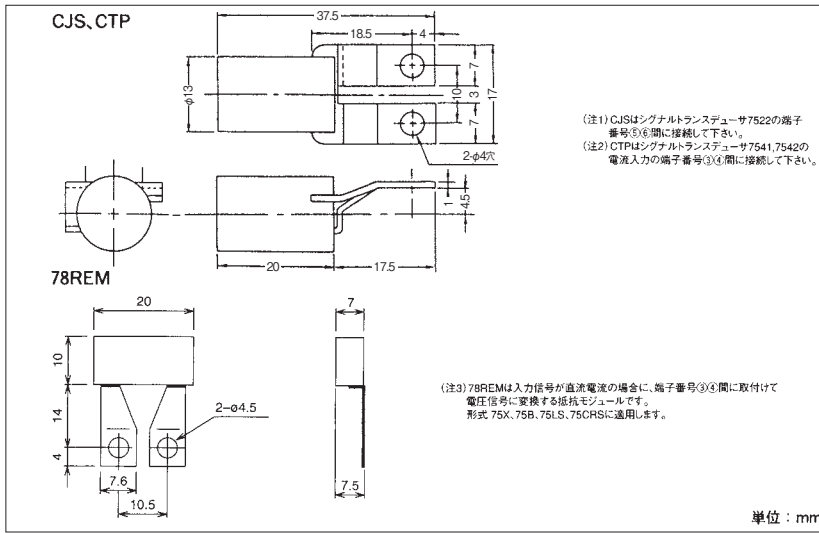
75WDNY  
75GS



ソケット:11PFA

単位: mm

## ■CJS、CTP、78REM外形図



## ■集合取付寸法図

