

### 形名

7532 - □ - □ - □  
 ① ② ③

#### ①入力信号

61 : Pt100Ω -50~50℃	68 : Pt100Ω 0~300℃
62 : Pt100Ω -50~150℃	69 : Pt100Ω 0~400℃
63 : Pt100Ω -20~80℃	6A : Pt100Ω 0~500℃
64 : Pt100Ω 0~50℃	6B : Pt100Ω 0~600℃
65 : Pt100Ω 0~100℃	60 : Pt100Ω 上記以外の測定範囲 (スパン50℃以上)
66 : Pt100Ω 0~150℃	
67 : Pt100Ω 0~200℃	

#### ②出力信号

01 : DC 0~ 10mV	14 : DC ± 5V
02 : DC 0~100mV	10 : 上記以外のDC±電圧出力 (±10mV以上±10V以下)
03 : DC 0~ 1 V	23 : DC 0~ 1mA
04 : DC 0~ 5 V	29 : DC 4~ 20mA
05 : DC 0~ 10 V	20 : 上記以外のDC電流出力 (100μA以上20mA以下)
09 : DC 1~ 5 V	
00 : 上記以外のDC電圧出力 (10mV以上10V以下)	
13 : DC ± 1V	

#### ③電源電圧

3 : AC 100/110V
5 : AC 200/220V
9 : DC 24V

### 出力仕様

出力信号	出力インピーダンス	許容負荷抵抗
DC 0~ 10mV	約10Ω	10kΩ以上
DC 0~100mV	約100Ω	100kΩ以上
DC 0~ 1 V	0.1Ω以下	100Ω以上
DC 0~ 5 V		500Ω以上
DC 0~ 10 V		1kΩ以上
DC 1~ 5 V		500Ω以上
DC ± 1 V		2.5kΩ以上
DC ± 5 V		0~12kΩ (注1)
DC 0~ 1mA	5MΩ以上	0~600Ω (注2)
DC 4~ 20mA		

(注1) DC電源の場合は0~10kΩとなります。  
 (注2) DC電源の場合は0~500Ωとなります。

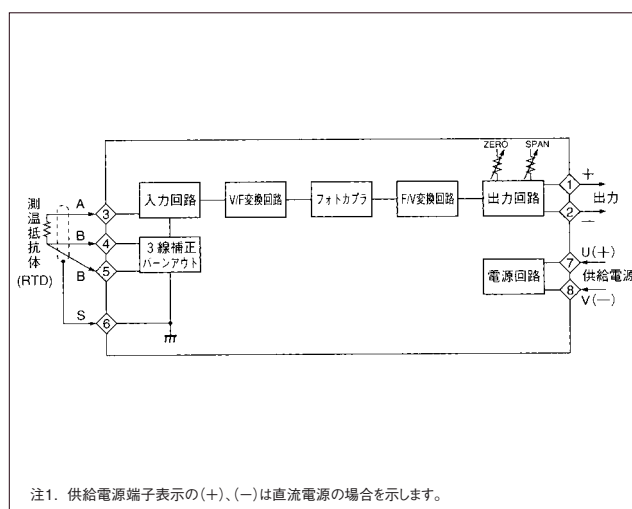
### 一般仕様

入 力	3線式 Pt100Ω測温抵抗体 許容導線抵抗 1線につき200Ω以下
入力供給電流	DC1.5mA以下 (Pt100Ω)
許 容 差	0.2% of SPAN at 23℃
応 答 速 度	0.5s以下 (0→90%)
温 度 特 性	200ppm/℃
出力調整範囲	ZERO : ±3%以上 of SPAN SPAN : ±5%以上 of SPAN
絶 縁 抵 抗	入 力—出力間 DC 500V 100MΩ以上
耐 電 圧	入 力—電源間 AC 1500V 1分間 (DC電源はAC1000V 1分間) 入 力—出力間 AC 1500V 1分間 (DC電源はAC1000V 1分間) 端子一括—外箱間 AC 1500V 1分間
供 給 電 源	AC100/110V±10% 50/60Hz 3VA以下 AC200/220V±10% 50/60Hz 3VA以下 DC24V±10% 70mA以下
動作周囲温度	-5~55℃
保 存 温 度	-20~70℃
重 量	本 体 : 約400g (AC電源) 約250g (DC電源) 端子台 : 約70g

### 動作説明

- 入力回路では測温抵抗体 (RTD) の抵抗変化を独自に開発したリニアライザにより直線化した統一電圧に変換します。
- バーンアウト機能を内蔵していますので測温抵抗体が断線した場合は出力信号が最大値以上に振り切れます。
- 3線補正回路により測温抵抗体の接続リード線抵抗による影響は無視できます。
- V/F回路により電圧信号はパルス数に変換され、フォトカプラでインレットしたのち再びF/V回路で元の電圧信号に変換されます。
- 出力回路では各種の電流信号や電圧信号として出力します。

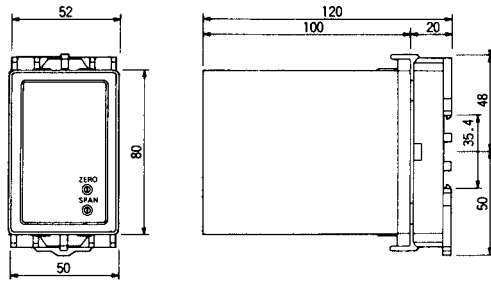
### ブロック図



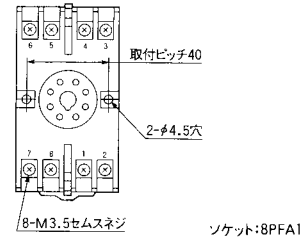
# 7500シリーズ外形図

## ■外形図

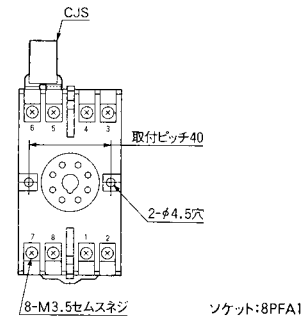
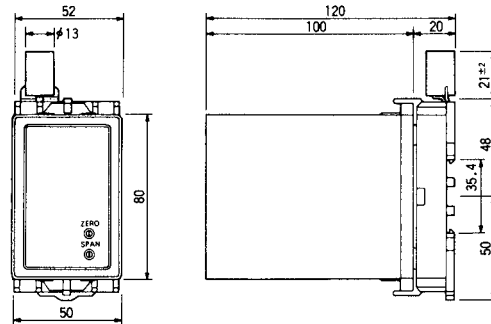
7512、7513、7514  
7515、7516、7532  
7541、7542、7544  
7552、7562、7564  
7572、7581、7582



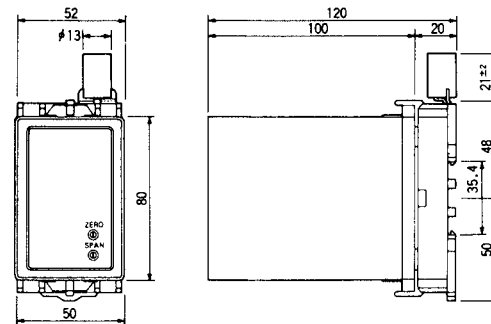
※7541はSPANポリウムのみです。



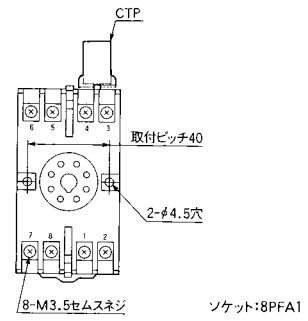
7522



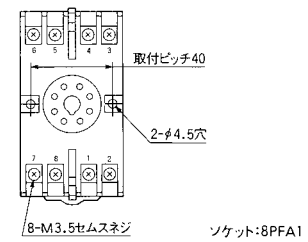
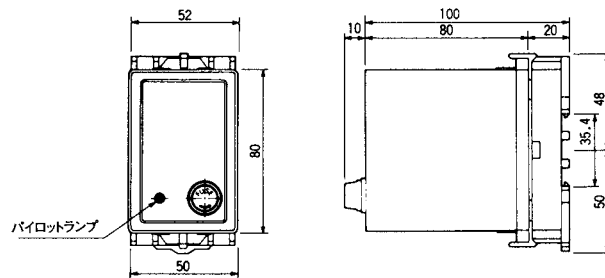
7541、7542(電流入力)



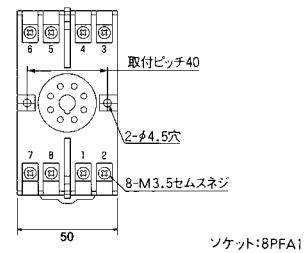
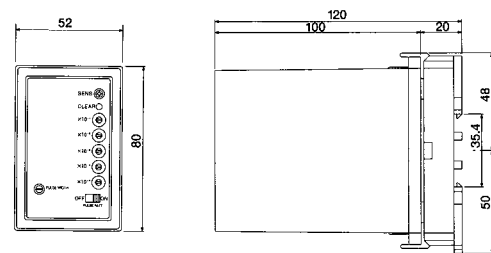
※7541はSPANポリウムのみです。



7551

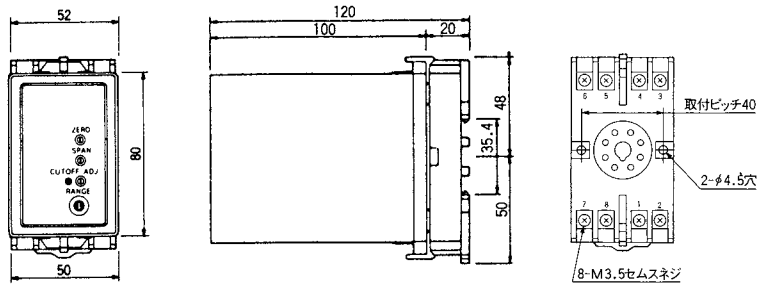


7576



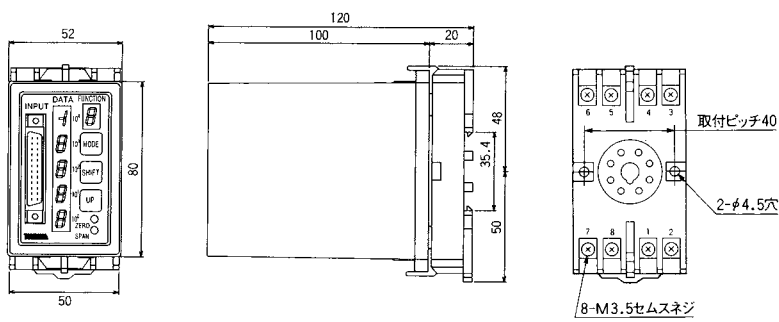
単位: mm

7574



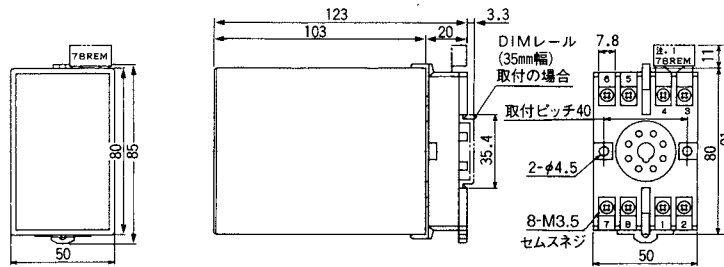
ソケット:8PFA1

7592



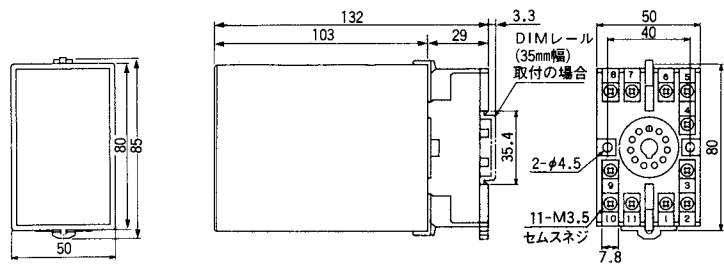
ソケット:8PFA1

75SN  
75MT  
75EP  
75X  
75B  
75LS  
75FS  
75CRS



ソケット:8PFA

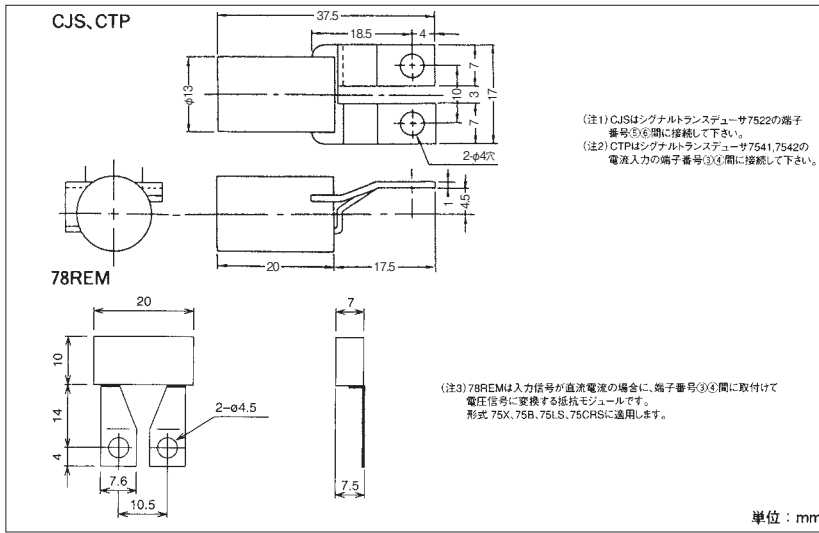
75WDNY  
75GS



ソケット:11PFA

単位: mm

## ■CJS、CTP、78REM外形図



## ■集合取付寸法図

