

7522

カップルトランスデューサ(熱電対絶縁信号変換器)

形名

7522 - □ - □ - □
 ① ② ③

①入力信号

1E : R 0~1400℃※	46 : J 0~150℃
28 : K 0~300℃	47 : J 0~200℃
29 : K 0~400℃	49 : J 0~400℃
2A : K 0~500℃	55 : T 0~100℃
2B : K 0~600℃	56 : T 0~150℃
2C : K 0~1000℃	57 : T 0~200℃
2D : K 0~1200℃	58 : T 0~300℃
37 : E 0~200℃	※許容差は400~1400℃の範囲に適用します。
45 : J 0~100℃	

②出力信号

01 : DC 0~10mV	14 : DC ±5V
02 : DC 0~100mV	10 : 上記以外のDC±電圧出力 (±10mV以上±10V以下)
03 : DC 0~1V	23 : DC 0~1mA
04 : DC 0~5V	29 : DC 4~20mA
05 : DC 0~10V	20 : 上記以外のDC電流出力 (100μA以上20mA以下)
09 : DC 1~5V	
00 : 上記以外のDC電圧出力 (10mV以上10V以下)	
13 : DC ±1V	

③電源電圧

3 : AC 100/110V
5 : AC 200/220V
9 : DC 24V

出力仕様

出力信号	出力インピーダンス	許容負荷抵抗
DC 0~10mV	約10Ω	10kΩ以上
DC 0~100mV	約100Ω	100kΩ以上
DC 0~1V	0.1Ω以下	100Ω以上
DC 0~5V		500Ω以上
DC 0~10V		1kΩ以上
DC 1~5V		500Ω以上
DC ±1V		2.5kΩ以上
DC ±5V	5MΩ以上	0~12kΩ (注1)
DC 0~1mA		0~600Ω (注2)
DC 4~20mA		

(注1) DC電源の場合は0~10kΩとなります。
 (注2) DC電源の場合は0~500Ωとなります。

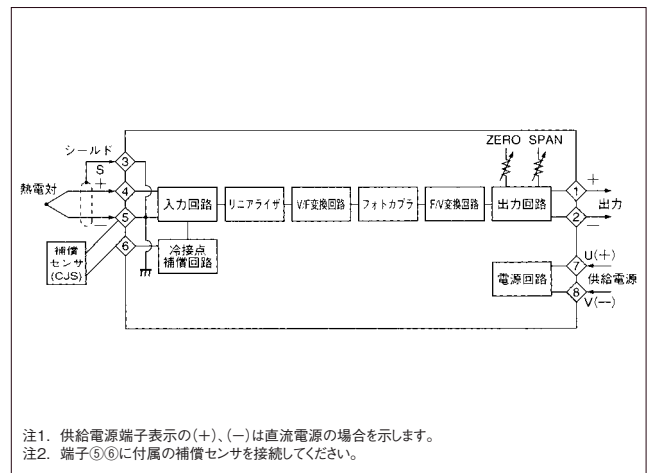
一般仕様

入力	各種熱電対 許容外部抵抗500Ω以下
許容差	0.3% of SPAN at 23℃
冷接点補償精度	K,E,J,Tセンサ: ±0.5℃以内 Rセンサ : ±1℃以内 0~40℃において
応答速度	0.5s以下(0→90%)
温度特性	200ppm/℃
出力調整範囲	ZERO : ±3%以上 of SPAN SPAN : ±5%以上 of SPAN
絶縁抵抗	入力—出力間 DC 500V 100MΩ以上
耐電圧	入力—電源間 AC 1500V 1分間 (DC電源はAC1000V 1分間) 入力—出力間 AC 1500V 1分間 (DC電源はAC1000V 1分間) 端子一括—外箱間 AC 1500V 1分間
供給電源	AC100/110V±10% 50/60Hz 3VA以下 AC200/220V±10% 50/60Hz 3VA以下 DC24V±10% 70mA以下
動作周囲温度	-5~55℃
保存温度	-20~70℃
重量	本体 : 約400g(AC電源) 約250g(DC電源) 端子台 : 約70g

動作説明

- 入力回路では熱電対の熱起電力を低ドリフト増幅回路により増幅します。
- バーンアウト機能を内蔵していますので熱電対が断線した場合は出力信号が最大値以上に振り切れます。
- 冷接点補償回路では室温補償センサにより室温を自動的に加算し、周囲温度を補正します。
- リニアライザは増幅された起電力特性を独自に開発した高精度折線近似回路により直線化した統一電圧に変換します。
- V/F回路により電圧信号はパルス数に変換され、フォトカプラでアイソレートしたのち再びF/V回路で元の電圧信号に変換されます。
- 出力回路では各種の電流信号や電圧信号として出力します。

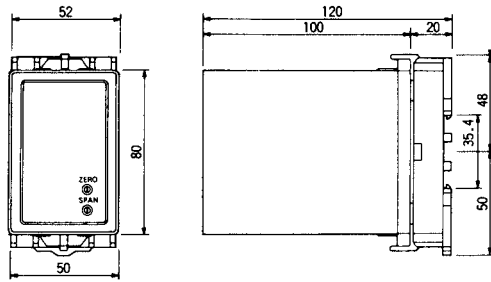
ブロック図



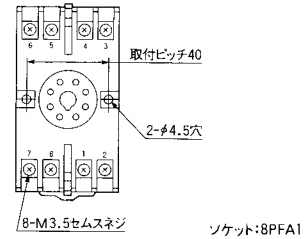
7500シリーズ外形図

■外形図

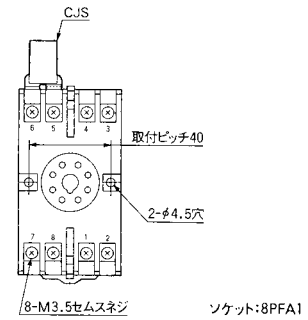
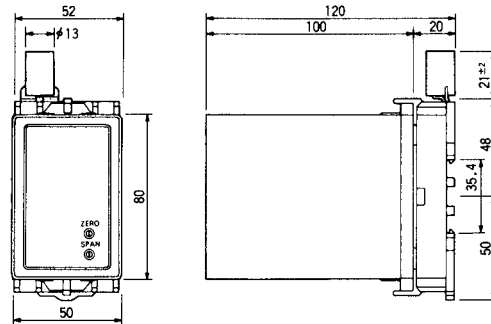
7512、7513、7514
7515、7516、7532
7541、7542、7544
7552、7562、7564
7572、7581、7582



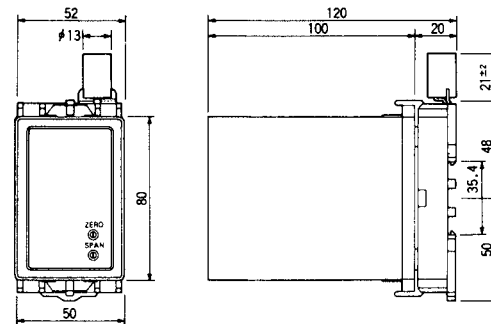
※7541はSPANポリウムのみです。



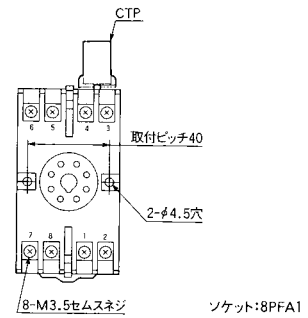
7522



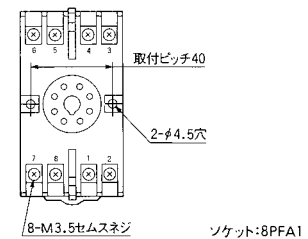
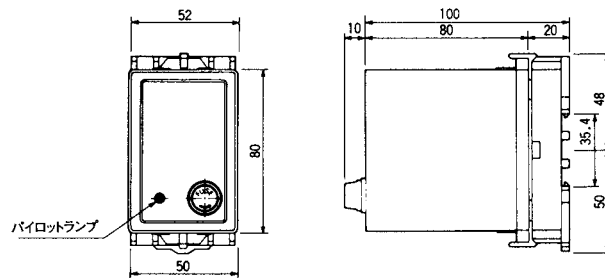
7541、7542(電流入力)



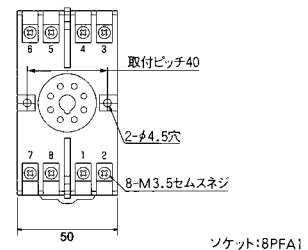
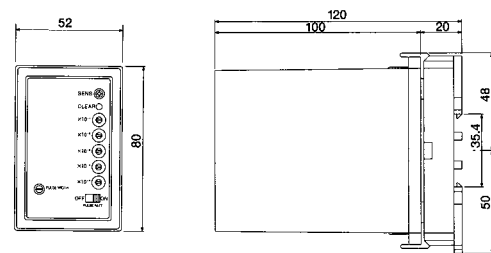
※7541はSPANポリウムのみです。



7551

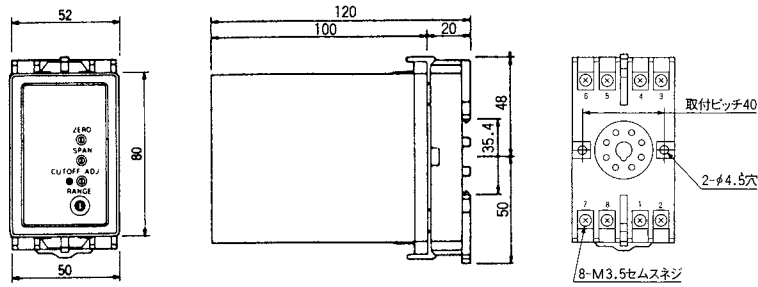


7576



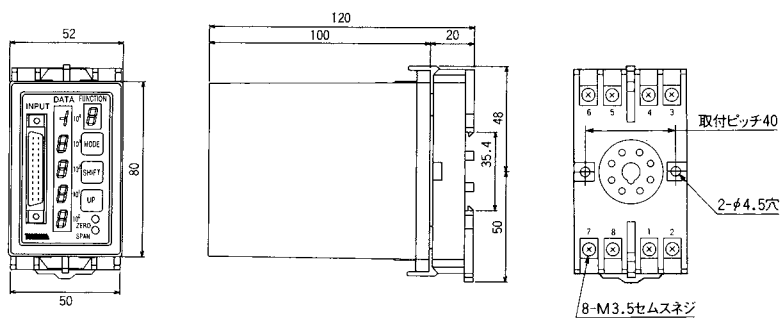
単位: mm

7574



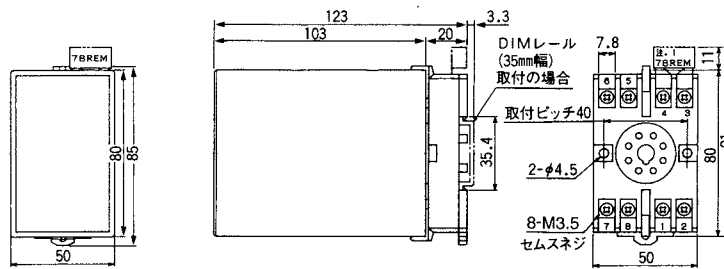
ソケット:8PFA1

7592



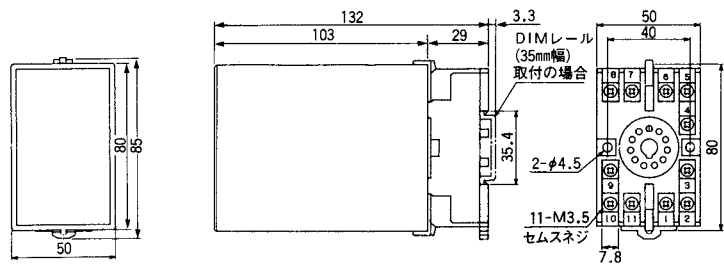
ソケット:8PFA1

75SN
75MT
75EP
75X
75B
75LS
75FS
75CRS



ソケット:8PFA

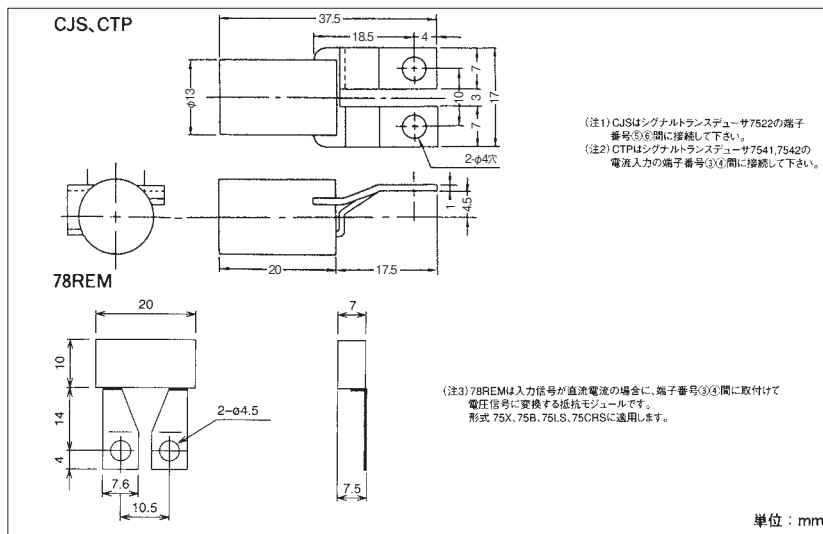
75WDNY
75GS



ソケット:11PFA

単位: mm

■CJS、CTP、78REM外形図



■集合取付寸法図

