

# 7516 高速DCトランスデューサ(直流電圧・直流電流絶縁信号変換器)

## 形名

7516-□-□-□  
 ① ② ③

### ①入力信号

01: DC 0~ 10mV	15: DC ± 10V
02: DC 0~100mV	10: 上記以外のDC±電圧入力 (±10mV以上±200V以下)
03: DC 0~ 1 V	23: DC 0~ 1mA
04: DC 0~ 5 V	29: DC 4~20mA
05: DC 0~ 10 V	20: 上記以外のDC電流入力 (100μA以上20mA以下)
09: DC 1~ 5 V	30: 上記以外のDC±電流入力 (±100μA以上±20mA以下)
00: 上記以外のDC電圧入力 (10mV以上200V以下)	
13: DC ± 1V	
14: DC ± 5V	

### ②出力信号

01: DC 0~ 10mV	13: DC ± 1V
02: DC 0~100mV	14: DC ± 5V
03: DC 0~ 1 V	10: 上記以外のDC±電圧出力 (±10mV以上±10V以下)
04: DC 0~ 5 V	23: DC 0~ 1mA
05: DC 0~ 10 V	29: DC 4~20mA
09: DC 1~ 5 V	20: 上記以外のDC電流出力 (100μA以上20mA以下)
00: 上記以外のDC電圧出力 (10mV以上10V以下)	

### ③電源電圧

3: AC 100/110V
5: AC 200/220V
9: DC 24V

## 入力仕様

入力信号	入力インピーダンス
DC 0~ 10mV	1MΩ以上
DC 0~100mV	
DC 0~ 1 V	
DC 0~ 5 V	
DC 0~ 10 V	
DC 1~ 5 V	
DC ± 1 V	
DC ± 5 V	約100Ω
DC ± 10 V	約5Ω
DC 0~ 1mA	
DC 4~ 20mA	

## 出力仕様

出力信号	出力インピーダンス	許容負荷抵抗
DC 0~ 10mV	約10Ω	10kΩ以上
DC 0~100mV	約100Ω	100kΩ以上
DC 0~ 1 V	0.1Ω以下	100Ω以上
DC 0~ 5 V		500Ω以上
DC 0~ 10 V		1kΩ以上
DC 1~ 5 V		500Ω以上
DC ± 1 V		2.5kΩ以上
DC ± 5 V	5MΩ以上	0~12kΩ (注1)
DC 0~ 1mA		0~600Ω (注2)
DC 4~ 20mA		

(注1) DC電源の場合は0~10kΩとなります。  
 (注2) DC電源の場合は0~500Ωとなります。

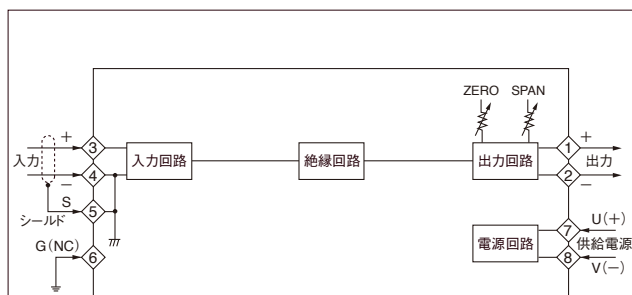
## 一般仕様

許容差	0.15% of SPAN at 23°C
応答速度	500μs以下 (0→90%)
温度特性	200ppm/°C
出力調整範囲	ZERO : ±3%以上 of SPAN SPAN : ±5%以上 of SPAN
絶縁抵抗	入力-出力間 DC 500V 100MΩ以上
耐電圧	入力-電源間 AC1500V 1分間 (DC電源はAC1000V 1分間)
供給電源	入力-出力間 AC 750V 1分間 端子一括-外箱間 AC1500V 1分間 AC100/110V±10% 50/60Hz 3VA以下 AC200/220V±10% 50/60Hz 3VA以下 DC24V±10% 70mA以下
動作周囲温度	-5~55°C
保存温度	-20~70°C
質量	本体 : 約400g (AC電源) 約250g (DC電源) 端子台 : 約 70g

## 動作説明

- 入力信号は低ドリフト増幅回路により統一された電圧信号に変換されます。
- 絶縁回路では、高精度トランス結合式高速アイソレータにより入出力間を絶縁します。
- 出力回路ではアイソレータからの統一電圧を各種の出力信号に変換して出力します。

## ブロック図

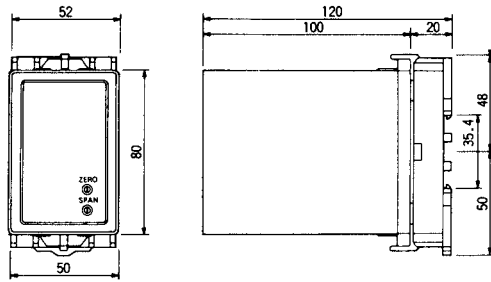


注1. 供給電源端子表示の(+), (-)は直流電源の場合を示します。  
 注2. 電源ラインにノイズが混入する場合は⑥のG端子を接地してください。  
 ただし直流電源の時は⑥端子はNCとなります。

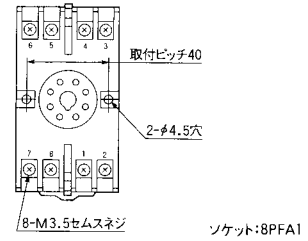
# 7500シリーズ外形図

## ■外形図

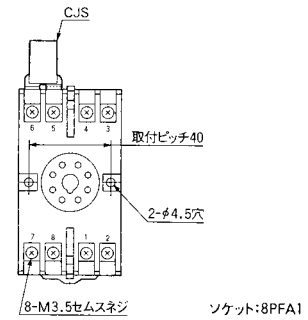
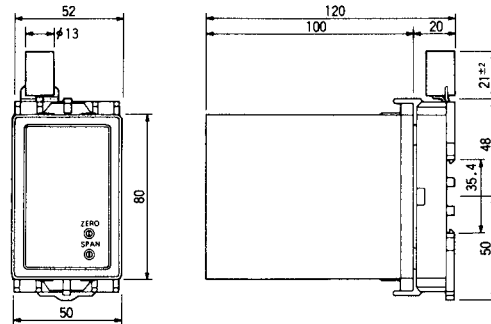
7512、7513、7514  
7515、7516、7532  
7541、7542、7544  
7552、7562、7564  
7572、7581、7582



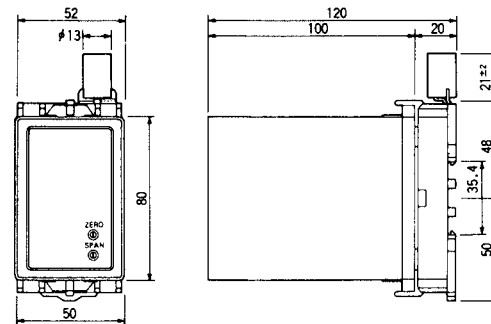
※7541はSPANポリウムのみです。



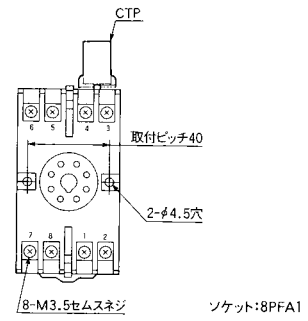
7522



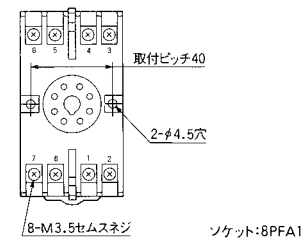
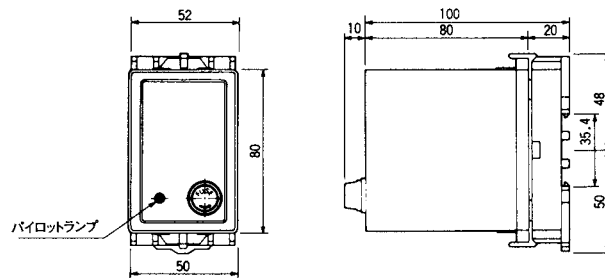
7541、7542(電流入力)



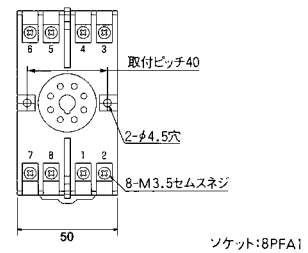
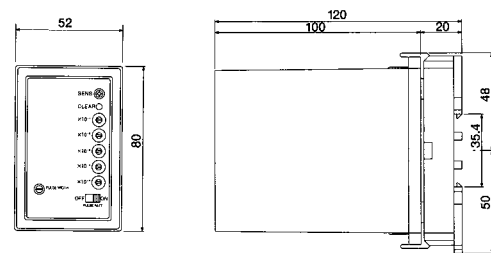
※7541はSPANポリウムのみです。



7551

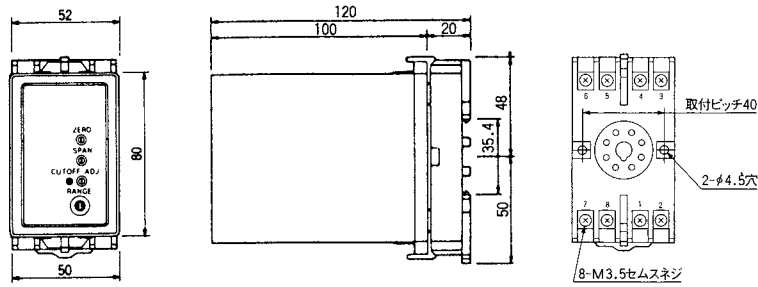


7576



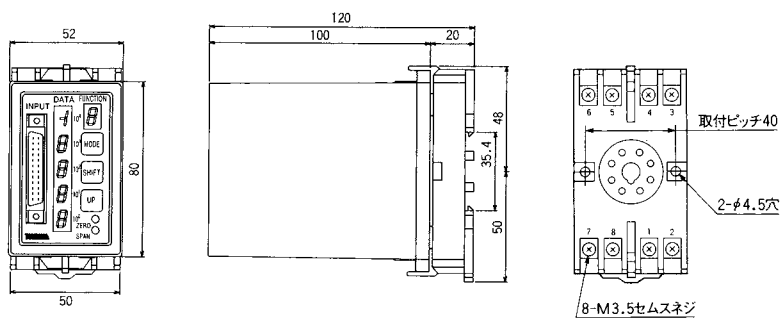
単位: mm

7574



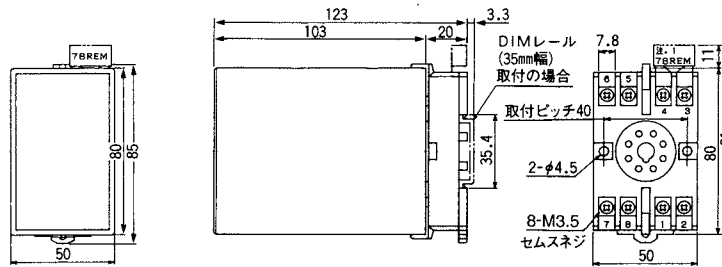
ソケット:8PFA1

7592



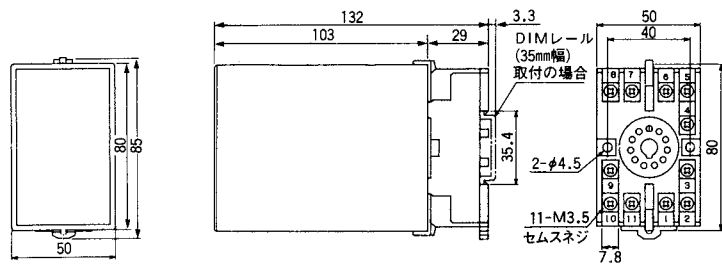
ソケット:8PFA1

75SN  
75MT  
75EP  
75X  
75B  
75LS  
75FS  
75CRS



ソケット:8PFA

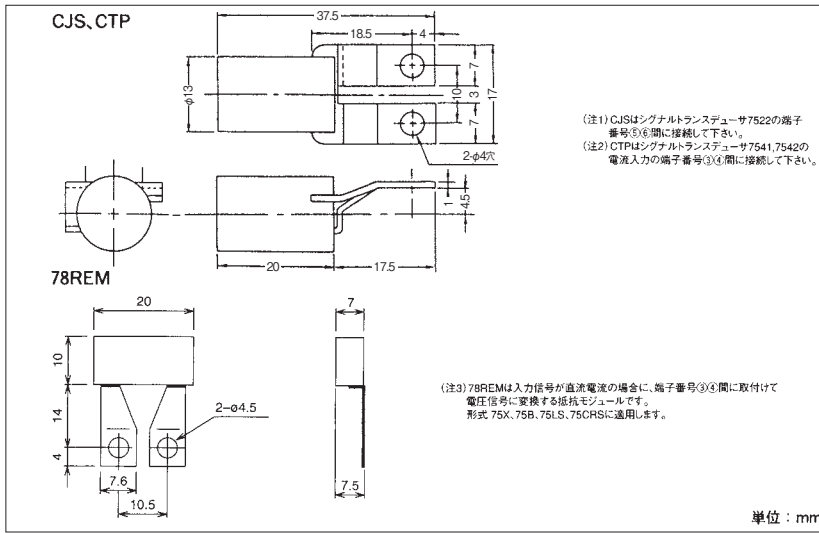
75WDNY  
75GS



ソケット:11PFA

単位: mm

## ■CJS、CTP、78REM外形図



## ■集合取付寸法図

