

■特長

- 最大表示 99999999 (8桁)
- 入力は ON / OFF パルスまたは電圧パルス
- 16種類のパルス係数選択機能付
- 計数速度 10Hz (cps) / 5 kHz (kcps) に対応
- 外形 96×48mm

■形名

460D - - -

1 2 3

1 入力信号

記号	入 力
1	ON - OFF パルス
2	電圧パルス

2 供給電源

番号	電源電圧
3	AC100 / 120V
5	AC200 / 240V

3 表示色

記号	内容
ブランク	赤色 LED
G	緑色 LED

■一般仕様

表 示：0～99999999赤色又は緑色LED(文字高さ10mm)
 ゼロサプレス機能付
 小数点表示 任意設定
 オ ー バ 表 示：表示部左側オーバ用LED点灯
 計 数 入 力：ON-OFFパルスの場合
 無電圧接点またはオープンコレクタ (NPN)
 接点ONでカウント 接点容量 DC12V 8mA
 “H” = 9～12V、“L” = 0～6V
 ※リレー接点使用の場合はチャタリングによる誤カウントに注意
 電圧パルスの場合
 “L” → “H” の立ち上がりでカウント
 “L” = 0～2V、“H” = 4.5～30V
 入力抵抗 約5kΩ
 最高計数速度：10Hz/5kHz(10cps/5kcps)入力端子選択による
 最小パルス幅：10Hz(cps) の場合 50ms
 5kHz(kcps)の場合 0.1ms
 記 憶 保 持：不揮発性メモリ保持期間 約10年
 耐 電 圧：入力端子/外箱間 AC1500V 1分間
 電源端子/外箱間 DC2100V 1分間
 電源端子/入力端子間 AC1500V 1分間
 絶 縁 抵 抗：DC500V 100MΩ以上
 電源電圧許容範囲：AC 90～132V
 AC 180～250V
 消 費 電 力：2.5VA
 動作周囲温度：0～50℃
 保 存 温 度：-20～70℃
 質 量：約300g

■標準機能

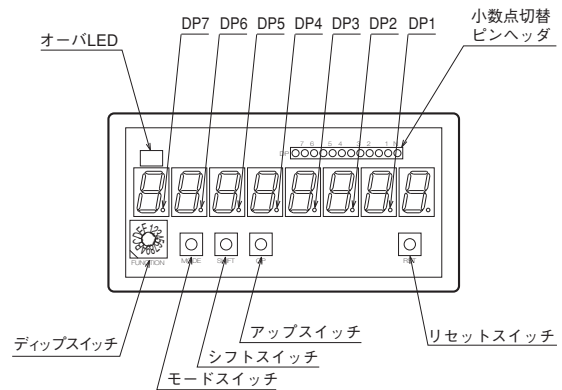
●パルス係数

デブスイッチ切替により1パルス当たりのカウント数を1/10～1000の範囲で選択切り替えできます。

デブスイッチ番号	パルス係数	入力パルス数	カウント数
0	1/2	2	1
1	1	1	1
2	2	1	2
3	3	1	3
4	4	1	4
5	5	1	5
6	6	1	6
7	7	1	7
8	8	1	8
9	9	1	9
A	10	1	10
B	50	1	50
C	100	1	100
D	500	1	500
E	1000	1	1000
F	1/10	10	1

●積算初期値の設定

積算初期値を0～最大99999999の範囲で設定できます。



●小数点

ピンヘッダ切替により小数点を任意の桁に点灯します。

番号	機 能
N	無点灯
1	DP 1点灯
2	DP 2点灯
3	DP 3点灯
4	DP 4点灯
5	DP 5点灯
6	DP 6点灯
7	DP 7点灯

●ラッチ入力

表示値をホールドします。計数は継続していますのでラッチ入力を解除すると現在の計数値を表示します。

無電圧接点、又はオープンコレクタ (NPN)
 接点 ON でラッチ 接点容量 DC12V 8mA
 “H” = 9～12V、“L” = 0～6V
 最小パルス幅：10ms 以上

●リセット入力

リセット端子を COM 端子に短絡するとカウントを“0”にリセットします。

無電圧接点、又はオープンコレクタ (NPN)
 接点 ON でリセット 接点容量 DC12V 8mA
 “H” = 9～12V、“L” = 0～6V
 最小パルス幅：10ms 以上

●リセットスイッチ

リセットスイッチ (前面マスク内) を押すとカウントを“0”にリセットします。

460D/TC-581 (輝度調整機能付)

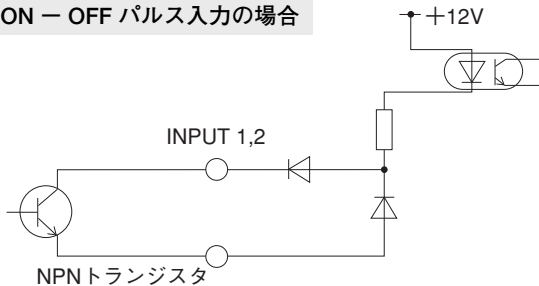
■端子配列図

端子名	INPUT1 10	INPUT2 11	NC 12	COM 13	LATCH 14	RESET 15	NC 16	P2 17	P1 18
機能	10Hz 5kHz 入力		NC	コモン	ラッチ	リセット	NC	電源	

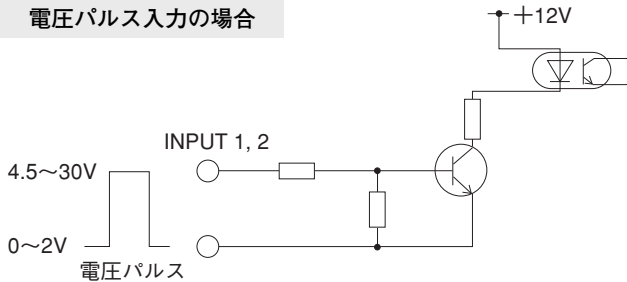
ネジ：M3

●信号入力の接続方法

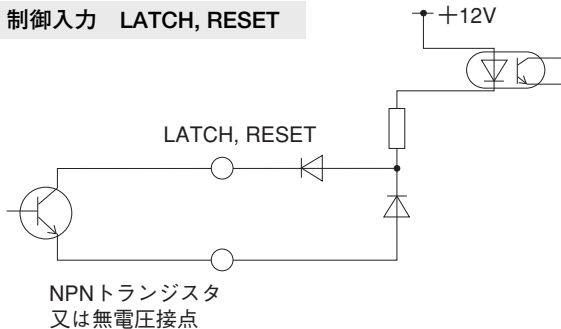
ON - OFF パルス入力の場合



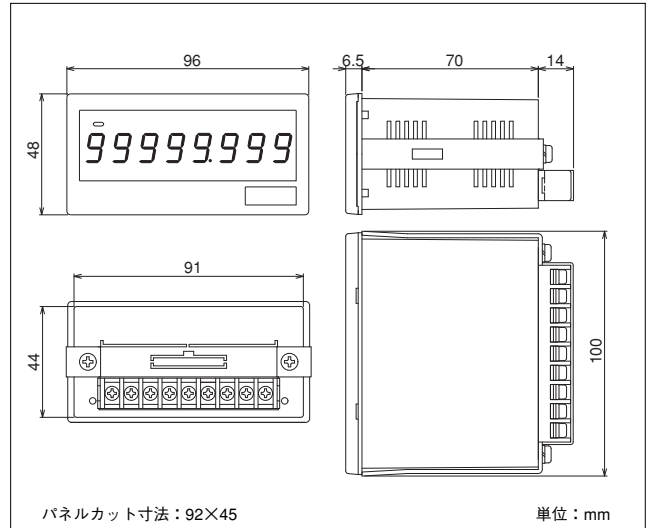
電圧パルス入力の場合



制御入力 LATCH, RESET



■外形図



輝度調整機能付8桁表示パルスカウンタ

■特長

- 輝度調整機能付
外部可変抵抗により輝度を0～100%可変できます。
- 表示桁8桁、文字高10mm、赤色LED
- 16種類のパルス係数選択機能付
- 計数速度は、10Hz (cps) と5kHz (kcps) の2種
- センサ電源内蔵 (DC12V 100mA)

■形名 TC-581

■一般仕様

表示：0～99999999赤色LED (文字高さ10mm)
ゼロサプレッション機能付
小数点表示は任意設定
LED輝度の調整機能付

計数入力：無電圧接点またはオープンコレクタ (NPN)
接点ONでカウント 接点容量 DC12V 8mA
“H” = 9～12V、“L” = 0～6V

計数速度：10Hz/5kHz (10cps/5kcps)

最小パルス幅：10Hz (cps) の場合 50ms

5kHz (kcps) の場合 0.1ms

電源電圧許容範囲：DC 24V ±10%

外形寸法：96 (W) × 48 (H) × 135.5 (D) mm

パネルカット寸法：92 × 45mm

■端子配列図

●端子配列

端子名	INPUT1 10	INPUT2 11	+12V 12	RESET 13	COM 14	LADJ. 15	L.COM 16	+	-
機能	10Hz 5kHz 入力		センサ 電源	リセット	コモン	輝度調整		DC24V	

No.14、15、16はLED表示の輝度調整用端子です。
No.15-16間が短絡時に最大輝度となります。

